

## Гидрораспределитель 1P203АЛ-1-14

Длина	354 мм
Ширина	116 мм
Вес	16.5 кг
напряжения питания	Г12, Г24, Г48, В110, В220, В380

**Гидрораспределитель 1P203АЛ-1-14** золотникового типа с электрогидравлическим управлением на В220, В110 переменного и Г12, Г24 постоянного тока, с различными гидравлическими схемами 14, 24, 44, 64, и 574 исполнений, предназначены для изменения направления или пуска и остановки потока рабочей жидкости в гидросистемах. Применяются в горной промышленности и станочной гидравлике. Гидрораспределители работают на минеральных маслах с номинальной тонкостью фильтрации 25 мкм (класс чистоты не ниже 13 по ГОСТ17261-71, кинематической вязкостью от 10 до 380 сСт (мм<sup>2</sup>/с) и температуре окружающей среды от -40 до +45 °С.

В гидрораспределителях **1P203 АЕ, 1P203 АЛ, 1P203 БЕ, 1P203 БЛ** (номинальное давление 32 Мпа) и гидрораспределителях **1P202АЕ, 1P202АЛ, 1P202БЕ, 1P202БЛ** (номинальное давление 20 Мпа) электрогидравлическое управление осуществляется при помощи пилотов с Ду = 6 мм ([гидрораспределители ВЕ6](#)).

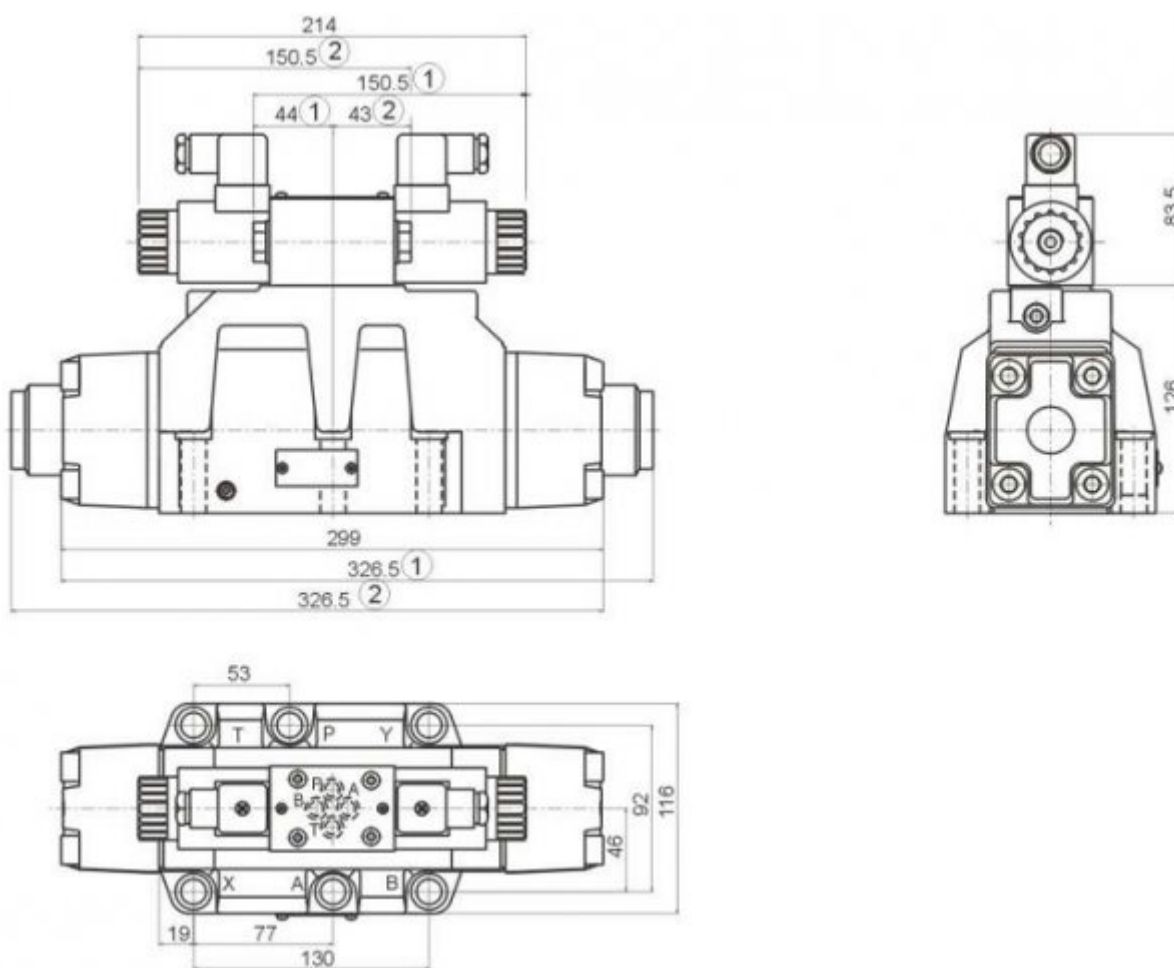
### Технические характеристики:

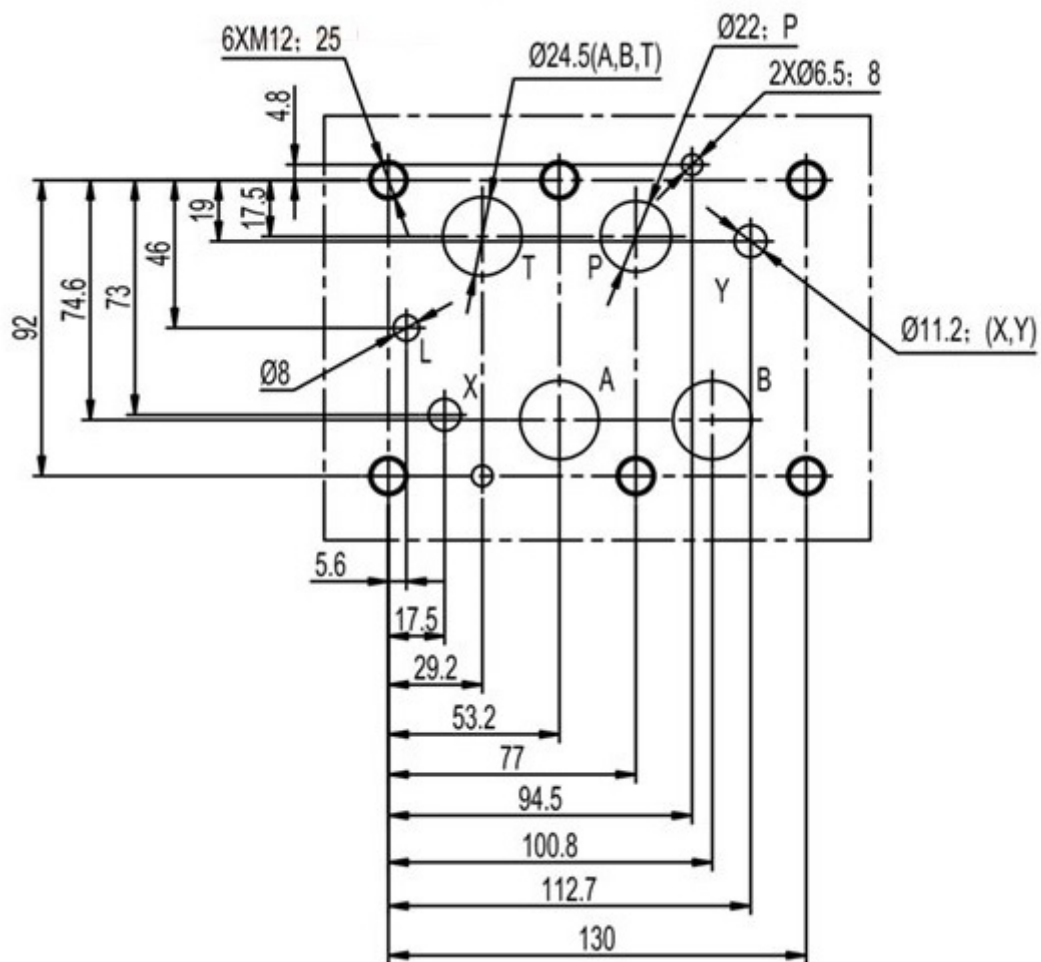
Характеристика	1PH203
Рабочее давление, макс. порты P,А,В, Мпа	28
Рабочее давление, макс. Порт Т, Мпа	10
Рабочее давление, макс. Порт Y, Мпа	10
Минимальное давление управления, Мпа	1,3
Рабочая жидкость	минеральное масло, эфир фосфор. Кислоты
Температура рабочей жидкости	-20С-70С
Вязкость, мм <sup>2</sup> /с	2,8-380
Защита	IP65
Масса с одним соленоидом, кг	17,6



Yuken	Rexroth	ГОСТ	Усл.обозначение
-	-	АЛ1	подвод от независимого потока, слив независимый
X	T	АЛ2	подвод от независимого потока, слив соединен с общим сливом
Y	E	АЛ3	подвод от основного потока, слив независимый
XU	ET	АЛ4	подвод от основного потока, слив соединен с общим сливом

**Габаритные и присоединительные размеры гидрораспределителей 1P203:**





Приобрести гидрораспределитель **1P203AL-1-14** можно прямо на сайте [MGP](http://MGP.ru). За подробной информацией обращаться по телефону [+7 \(495\) 797-07-74](tel:+7(495)797-07-74), [+7 \(903\) 797-07-74](tel:+7(903)797-07-74).