

Гидрораспределитель 1P203АЛ-2-24

Длина	305 мм
Ширина	117 мм
Высота	174 мм
Вес	18.2 кг

Гидрораспределитель 1P203АЛ-2-24 золотниково-го типа с электрогидравлическим управлением на В220, В110 переменного и Г12, Г24 постоянного тока, с различными гидравлическими схемами 14, 24, 44, 64, и 574 исполнений, предназначены для изменения направления или пуска и остановки потока рабочей жидкости в гидросистемах. Применяются в горной промышленности и станочной гидравлике. Гидрораспределители работают на минеральных маслах с номинальной тонкостью фильтрации 25 мкм (класс чистоты не ниже 13 по ГОСТ17261-71, кинематической вязкостью от 10 до 380 сСт (мм²/с) и температуре окружающей среды от -40 до +45 °С.

Габариты

Большого корпуса: ш117,д305,в174 мм

Малого корпуса: ш114,5,д262,в163 мм

В гидрораспределителях **1P203 АЕ, 1P203 АЛ, 1P203 БЕ, 1P203 БЛ** (номинальное давление 32 Мпа) и гидрораспределителях **1P202АЕ, 1P202АЛ, 1P202БЕ, 1P202БЛ** (номинальное давление 20 Мпа) электрогидравлическое управление осуществляется при помощи пилотов с $D_y = 6$ мм (**гидрораспределители ВЕ6**).

Технические характеристики:

Характеристика	1PH203
Рабочее давление, макс. порты P,А,В, Мпа	28
Рабочее давление, макс. Порт Т, Мпа	10
Рабочее давление, макс. Порт Y, Мпа	10
Минимальное давление управления, Мпа	1,3
Рабочая жидкость	минеральное масло, эфир фосфор. Кислоты
Температура рабочей жидкости	-20С-70С
Вязкость, мм ² /с	2,8-380

Защита	IP65
Масса с одним соленоидом, кг	17,6
Масса с двумя соленоидами, кг	18
Масса 1PH203	16,5
Требование к чистоте рабочей жидкости	Не ниже девятого класса по NAS1638

Структура условного обозначения гидрораспределителей типа 1P202, 1P203, 1P322, 1P323 ТУ2-053-1846-87; 2P202, 2P203, 2P322, 2P323 ТУ2-5023622-04-89

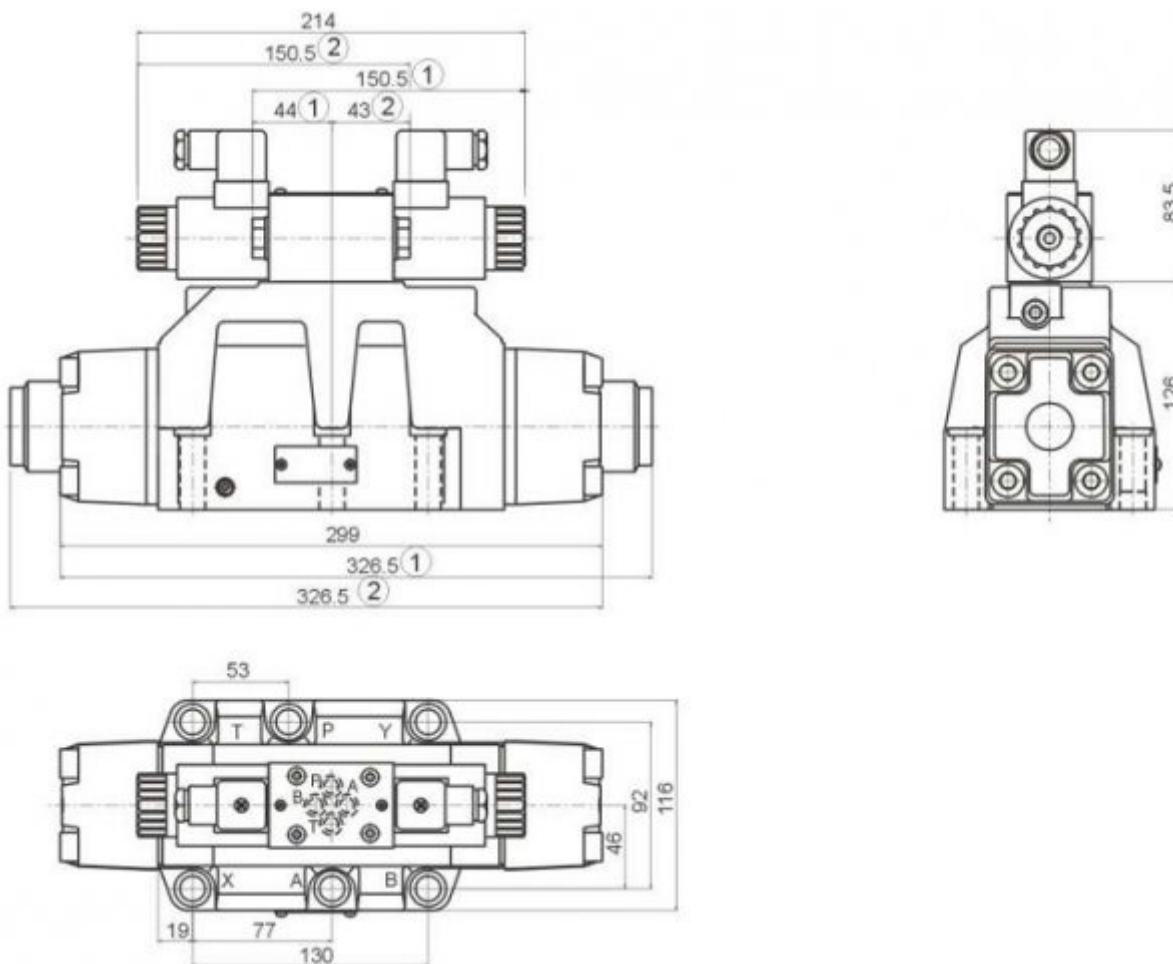
P
...
...
-
...
...
...
...
-
...
...
...
...
...
...
...
...

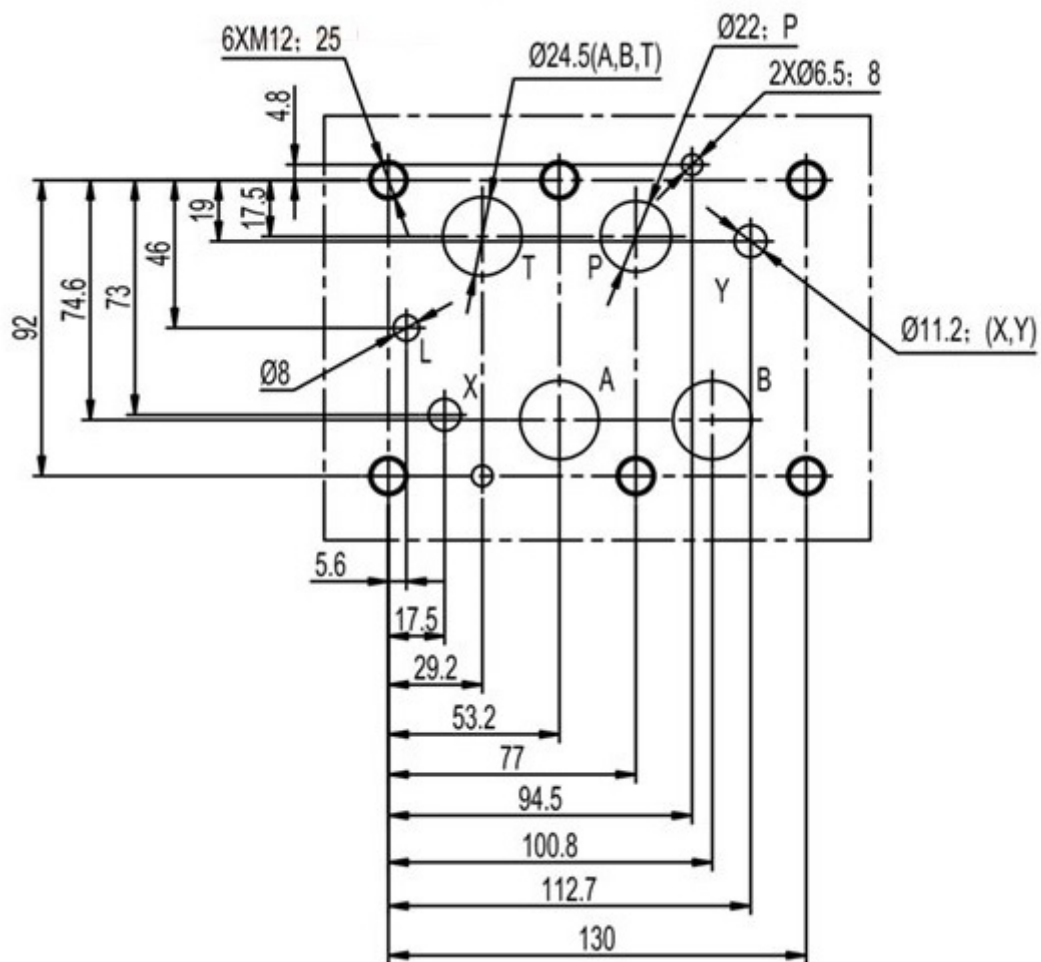
<p>Номер конструкции 1 - для 1P20...,1P32...(пилот Ду6) 2 - для 2P20...,2P32...(пилот Ду10)</p> <p>Гидрораспределитель золотниковый</p> <p>Условный проход Ду=20,32 мм</p> <p>Давление на входе: 3-32 МПа, 2-25 МПа</p> <p>Способ установки золотника: А-пружинный возврат, Б-гидравлический возврат</p> <p>Вид управления: Л - электрогидравлическое с 2 эл.магнитами с пружинным возвратом золотника пилота(для гидрораспределителей 4/3) Ж - электрогидравлическое с 2 эл.магнитами с фиксацией золотника пилота (для гидрораспределителей 4/2) Е - электрогидравлическое с одним эл.магнитом с пружинным возвратом золотника пилота для гидрораспределителей 4/2 И - гидравлическое</p> <p>Присоединения потока управления (для электрогидравлического управления): 1 - подвод от независимого потока, слив независимый 2 - подвод от независимого потока, слив соединен с общим сливом(только для 4-х линейного исполнения) 3 - подвод от основного потока, слив независимый 4 - подвод от основного потока, слив соединен с общим сливом Д -клапан редукционный для настройки давления управления</p> <p>Схема распределения потока рабочей жидкости</p> <p>Дроссельная плита Не указывается - без дроссельной плиты Р - регулирование на подводе потока управления Р₂ - регулирование на отводе потока управления</p> <p>Род тока, напряжение, частота и тип привода: В - переменный ток, напряжением 24, 36, 48, 60, 110, 220В (частота 50 Гц не обозначается), частота 60Гц; Г - постоянный ток, напряжением 12, 24, 48, 60, 110, 220В; И - световая индикация U=24В постоянного тока</p>	<p style="text-align: right;">3 -экспортное исполнение</p> <p>Климатическое исполнение и категория размещения:УХЛ4,04,ХЛ1 ГОСТ15150 Степень защиты: 6 - степень защиты IP65 для привода П335,3М25 Не обозначается - IP54</p> <p>Дросселирование потока управления: Не указывается - без дросселирования В08 - дросселирующая диафрагма D=0,8мм В10 - дросселирующая диафрагма D=1,0мм В12 - дросселирующая диафрагма D=1,2мм</p> <p>Настройка хода основного золотника Не указывается - без ограничения хода золотника 10 - настройка хода со стороны отверстия А и В 11 - настройка хода со стороны отверстия А 12 - настройка хода со стороны отверстия В</p> <p>Подсоединение электрокабеля к электромагниту: Не обозначается - штепсельный разъем 3М6-900 (для 1P...); М - подвод через штепсельный разъем (для 2P...); МСу - подвод через угловой соединитель2РМГ (ОНЦ); МСП - подвод через прямой соединитель2РМГ (ОНЦ); Д1 - выпрямитель переменного тока встроен в колодку привода ; Д2 - выпрямитель встроен в корпус электромагнита 3М26.</p> <p>У - электропривод 3М10М (для 2P...) Н - электромагнит с кнопкой ручного управления М - электропривод 3М6М (для 1P...)</p>
---	--

У Гидрораспределителей 1P203 есть четыре варианта управления и слива управляющего золотника (смотреть таблицу):

Yuken	Rexroth	ГОСТ	Усл.обозначение
-	-	АЛ1	подвод от независимого потока, слив независимый
X	T	АЛ2	подвод от независимого потока, слив соединен с общим сливом
Y	E	АЛ3	подвод от основного потока, слив независимый
XU	ET	АЛ4	подвод от основного потока, слив соединен с общим сливом

Габаритные и присоединительные размеры гидрораспределителей 1P203:





Приобрести гидрораспределитель **1P203AL-2-24** можно прямо на сайте [MGP](http://MGP.ru). За подробной информацией обращаться по телефону +7 (495) 797-07-74, +7 (903) 797-07-74.