

## Гидрораспределитель 1P203АЛ-2-44

|                    |                                 |
|--------------------|---------------------------------|
| Длина              | 354 мм                          |
| Ширина             | 116 мм                          |
| Вес                | 16.5 кг                         |
| напряжения питания | Г12, Г24, Г48, В110, В220, В380 |

**Гидрораспределитель 1P203АЛ-2-44** золотникового типа с электрогидравлическим управлением на В220, В110 переменного и Г12, Г24 постоянного тока, с различными гидравлическими схемами 14, 24, 44, 64, и 574 исполнений, предназначены для изменения направления или пуска и остановки потока рабочей жидкости в гидросистемах. Применяются в горной промышленности и станочной гидравлике. Гидрораспределители работают на минеральных маслах с номинальной тонкостью фильтрации 25 мкм (класс чистоты не ниже 13 по ГОСТ17261-71, кинематической вязкостью от 10 до 380 сСт (мм<sup>2</sup>/с) и температуре окружающей среды от -40 до +45 °С.

В гидрораспределителях **1P203 АЕ, 1P203 АЛ, 1P203 БЕ, 1P203 БЛ** (номинальное давление 32 Мпа) и гидрораспределителях **1P202АЕ, 1P202АЛ, 1P202БЕ, 1P202БЛ** (номинальное давление 20 Мпа) электрогидравлическое управление осуществляется при помощи пилотов с Ду = 6 мм (**гидрораспределители ВЕ6**).

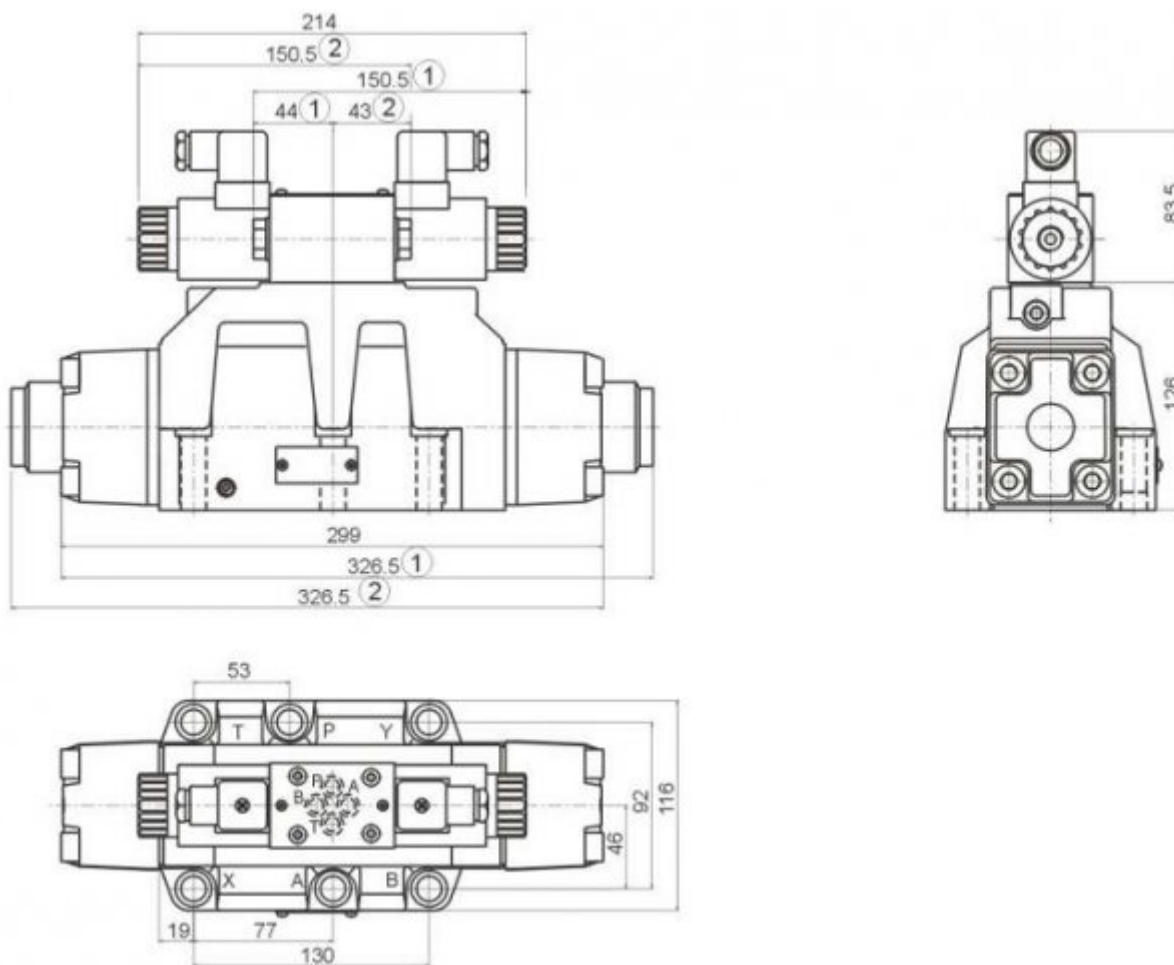
### Технические характеристики:

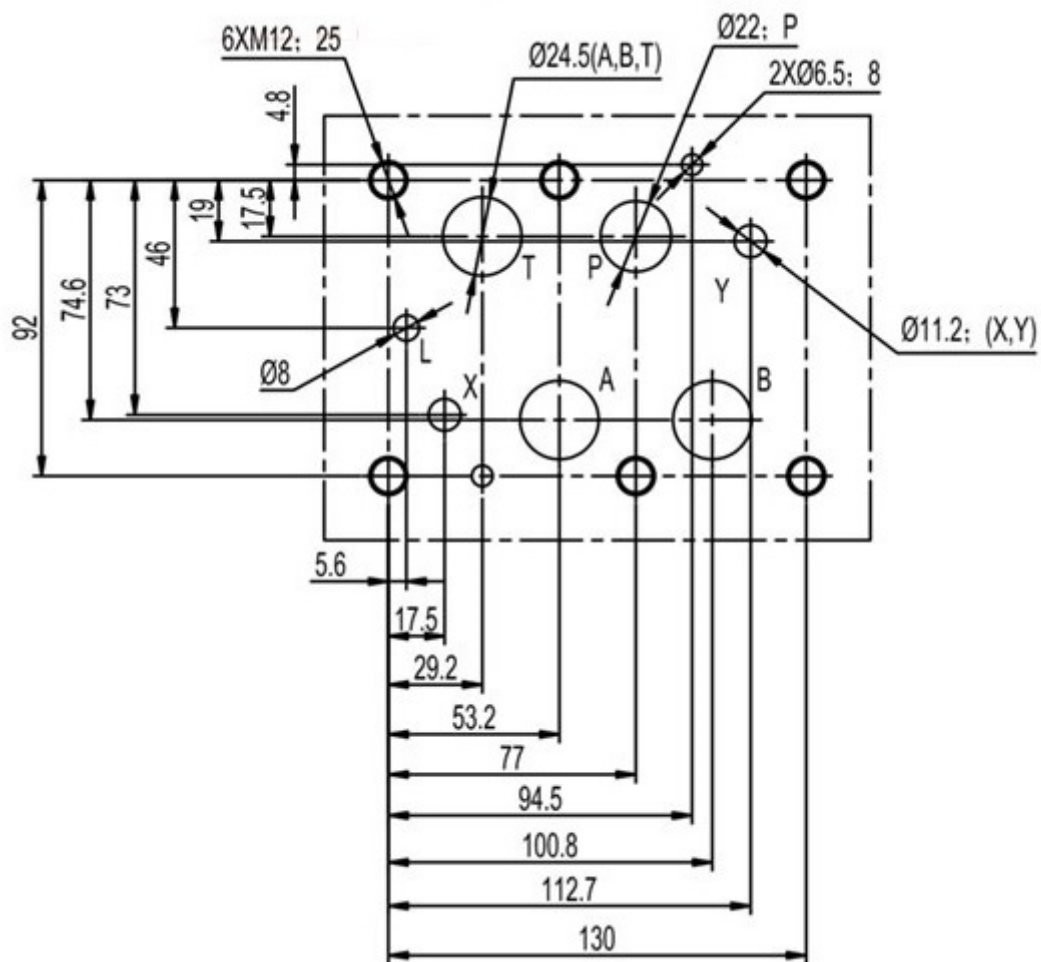
|  |   |
|--|---|
| Характеристика                           | 1PH203                                  |
| Рабочее давление, макс. порты P,А,В, Мпа | 28                                      |
| Рабочее давление, макс. Порт Т, Мпа      | 10                                      |
| Рабочее давление, макс. Порт Y, Мпа      | 10                                      |
| Минимальное давление управления, Мпа     | 1,3                                     |
| Рабочая жидкость                         | минеральное масло, эфир фосфор. Кислоты |
| Температура рабочей жидкости             | -20С-70С                                |
| Вязкость, мм <sup>2</sup> /с             | 2,8-380                                 |
| Защита                                   | IP65                                    |
| Масса с одним соленоидом, кг             | 17,6                                    |



| Yuken | Rexroth | ГОСТ | Усл.обозначение   |
|-------|---------|------|---|
| -     | -       | АЛ1  | подвод от независимого потока, слив независимый             |
| X     | T       | АЛ2  | подвод от независимого потока, слив соединен с общим сливом |
| Y     | E       | АЛ3  | подвод от основного потока, слив независимый                |
| XY    | ET      | АЛ4  | подвод от основного потока, слив соединен с общим сливом    |

**Габаритные и присоединительные размеры гидрораспределителей 1P203:**





Приобрести гидрораспределитель **1P203AL-2-44** можно прямо на сайте [MGP](http://MGP.ru). За подробной информацией обращаться по телефону [+7 \(495\) 797-07-74](tel:+7(495)797-07-74), [+7 \(903\) 797-07-74](tel:+7(903)797-07-74).