

4WE10J гидрораспределители золотниковые с элек. управлением

напряжения питания

G12, G24, W110, W220

Направляющие клапаны (гидрораспределители) типа 4WE10J - электромагнитные клапаны с направленным золотником. Они контролируют пуск, остановку и направление потока. Эти электромагнитные клапаны в основном состоят из корпуса с одной или двумя катушками. Разный набор катушек возможен при изменении напряжения (постоянного и переменного тока) и электрического соединения. Скорость потока и давления от (80 л/мин до 120 л/мин и от 160 бар до 350 бар) охватывает широкий диапазон применений. Монтаж данных распределителей осуществляется на плиты типа [D05SPS\(B\)](#) или на [многочестные](#).

Особенности:

Размер 10

Для стыкового монтажа:

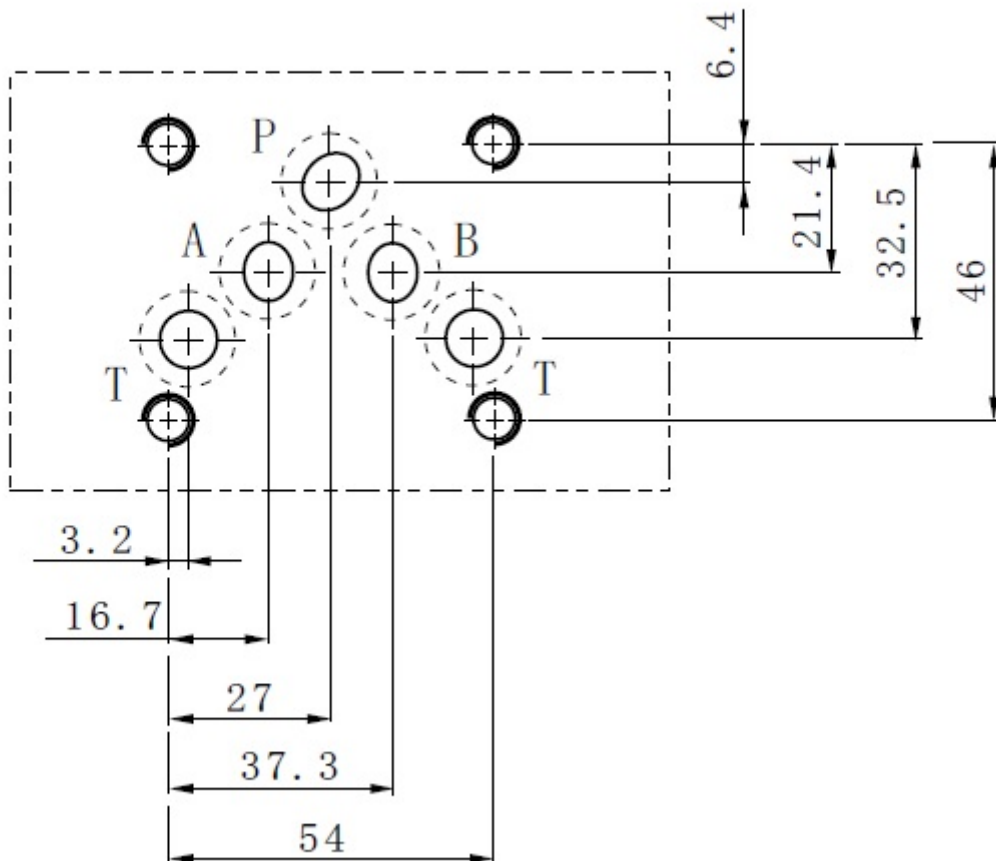
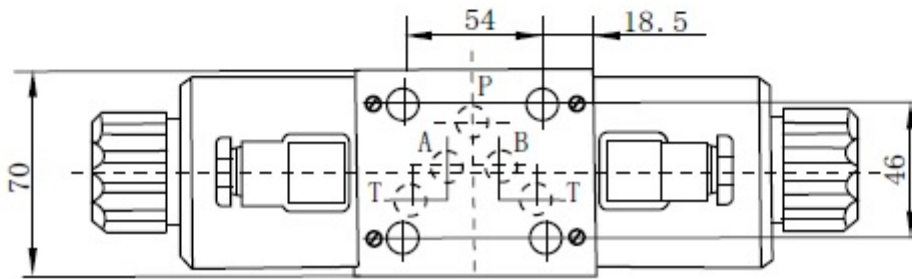
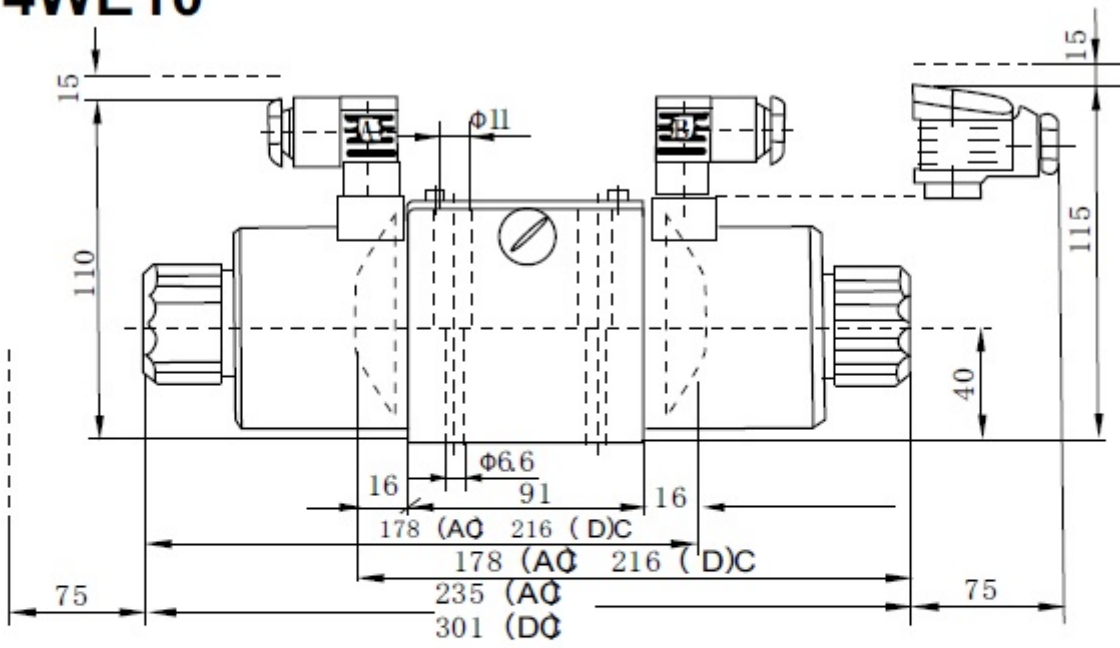
Схема переноса в соответствии с ISO 4401.

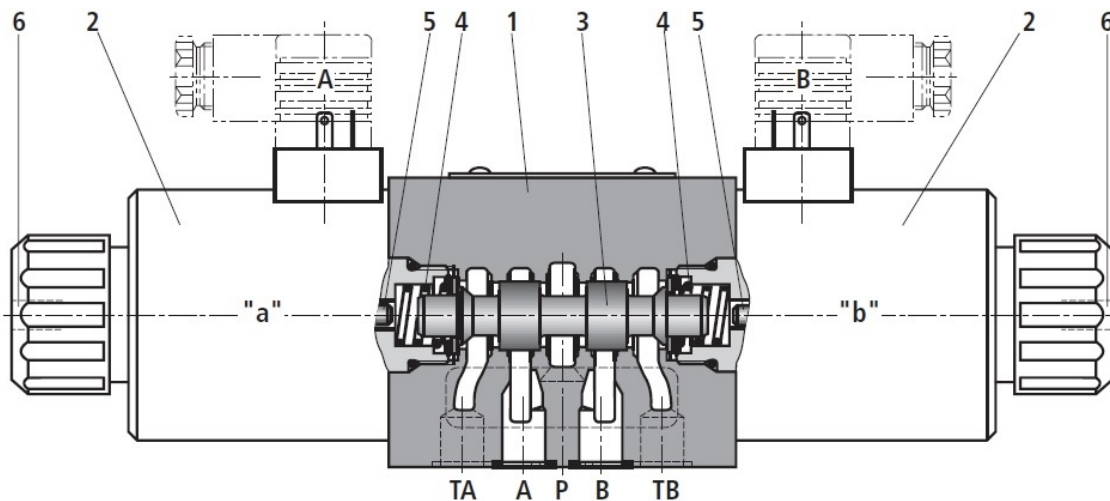
Клапаны (соленоиды) катушки переменного или постоянного тока.

Клапаны (соленоиды) со съемной катушкой.

Присоединительные и габаритные размеры 4WE10J

4WE10





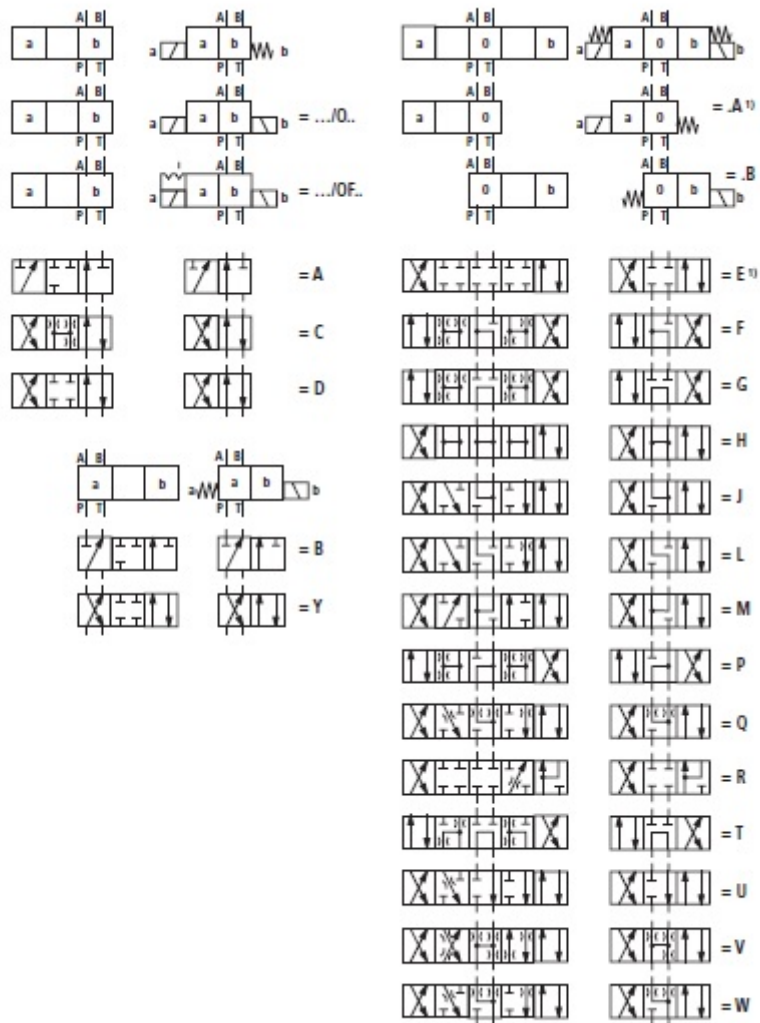
Принцип действия распределителей:

Направляющий клапан в основном состоит из:

1. корпуса
2. один или два электронных соленоида
3. золотник
4. одна или две возвратные пружины
5. толкатель
6. дополнительное ручное управление

В отключенном состоянии золотник удерживается возвратной пружиной. в исходном положении. Золотник приводится в действие работающим в масле магнитом. Сила от магнита передается с помощью толкателя на золотник и перемещает его из нейтральной позиции в нужное конечное положение. При этом обеспечивается перетекание жидкости по направлениям P-A и B-T или P-B и A-T.

Чтобы обеспечить надлежащее функционирование клапана, убедитесь, что все его полости заполнены маслом.



Приобрести **4WE10J** гидрораспределители золотниковые с элек. управлением МОЖНО прямо на сайте MGR. За подробной информацией обращаться по телефону [+7 \(495\) 797-07-74](tel:+7(495)797-07-74), [+7 \(903\) 797-07-74](tel:+7(903)797-07-74).