

## **4WE10W гидрораспределители золотниковые с элек. управлением**

напряжения питания

G12, G24, W110, W220

**Направляющие клапаны (гидрораспределители) типа 4WE10W** - электромагнитные клапаны с направленным золотником. Они контролируют пуск, остановку и направление потока. Эти электромагнитные клапаны в основном состоят из корпуса; с одной или двумя катушками. Разный набор катушек возможен при изменении напряжения (постоянного и переменного тока) и электрического соединения. Скорость потока и давления от (80 л/мин до 120 л/мин и от 160 бар до 350 бар) охватывает широкий диапазон применений.

Особенности:

Размер 10

Для стыкового монтажа:

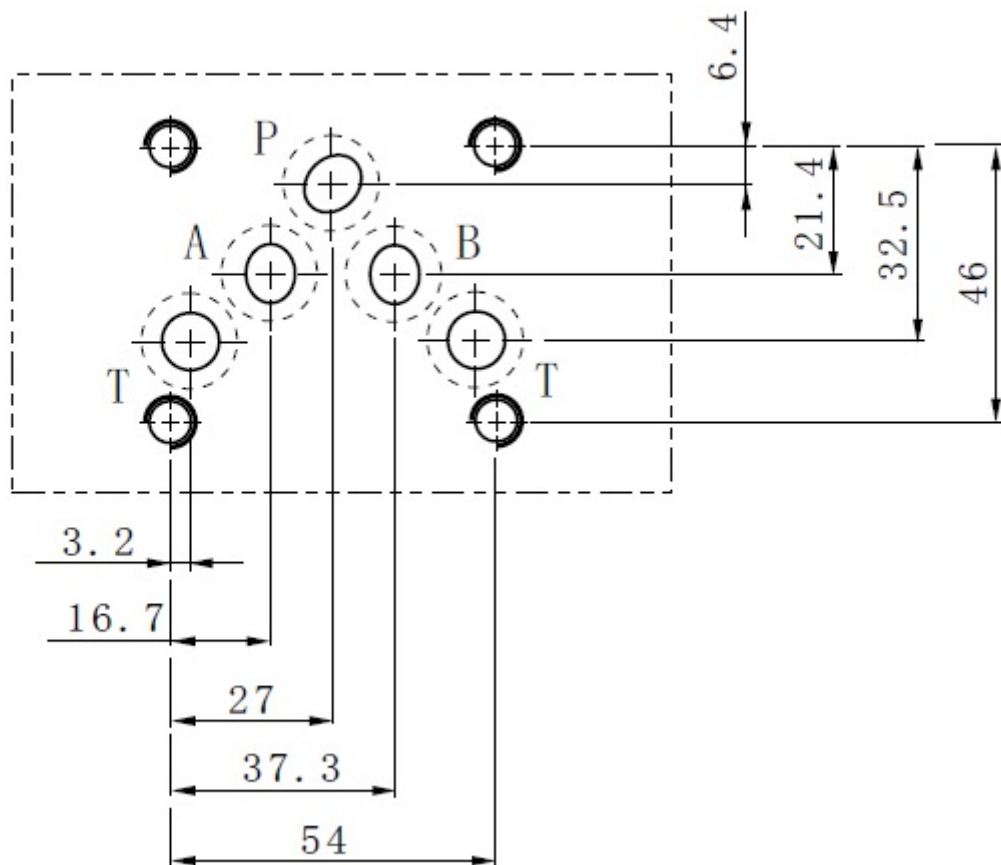
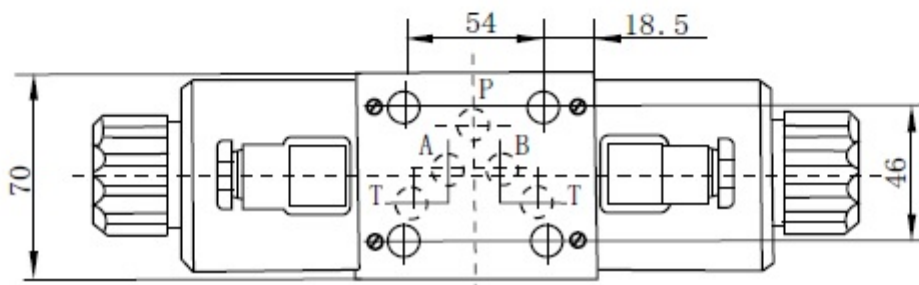
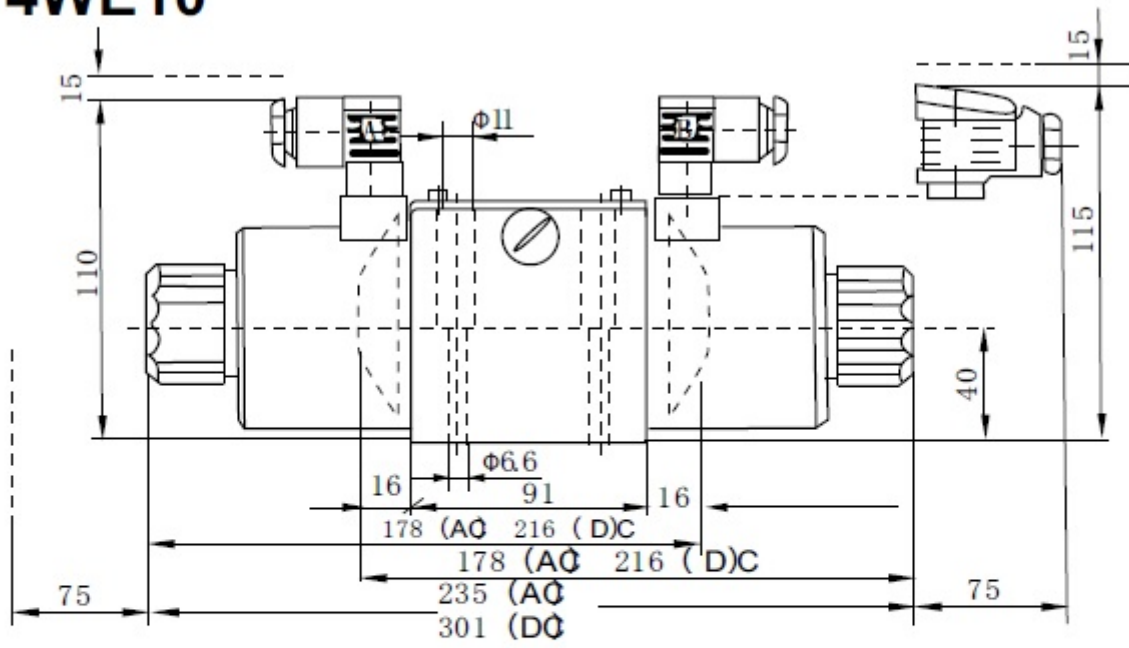
Схема переноса в соответствии с ISO 4401.

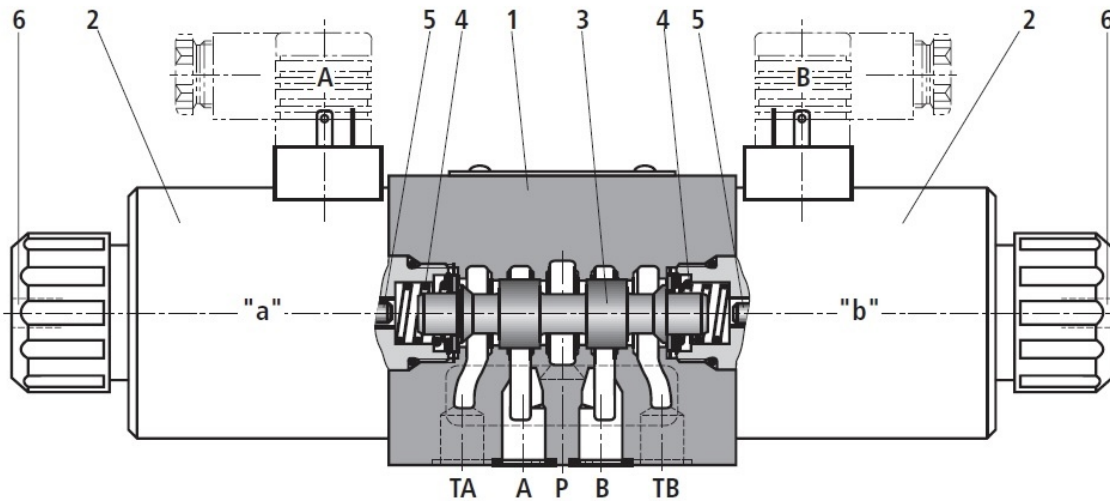
Клапана (соленоиды) катушки переменного или постоянного тока.

Клапана (соленоиды) со съемной катушкой.

**Присоединительные и габаритные размеры 4WE10W**

# 4WE10





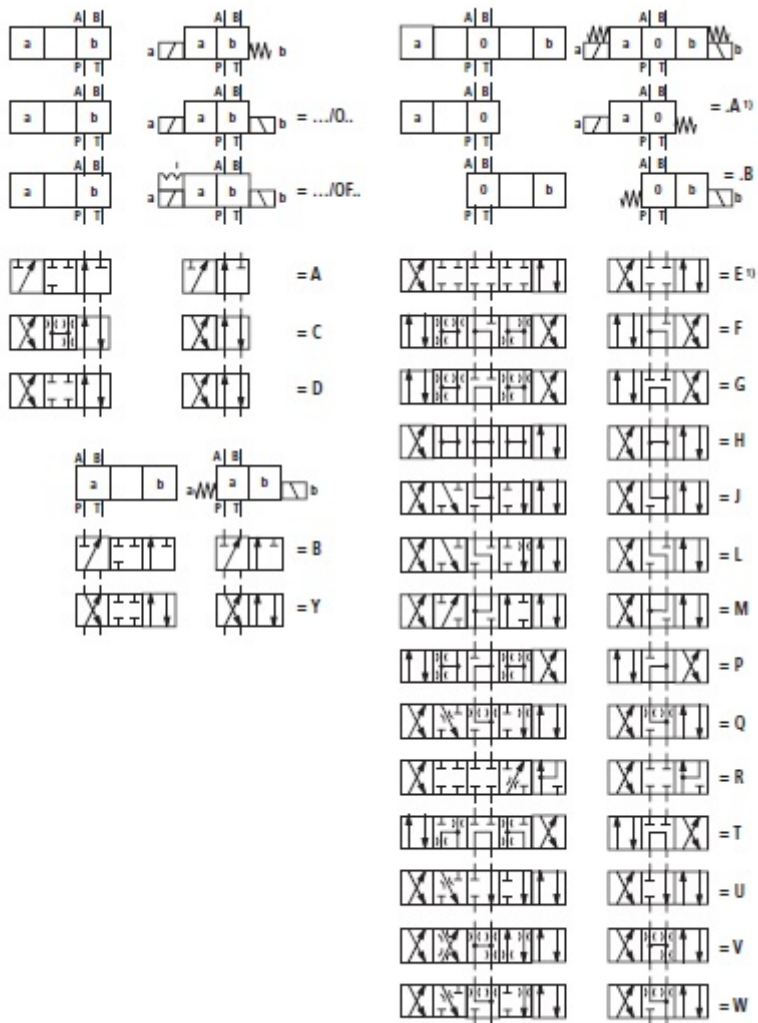
### Принцип действия распределителей:

Направляющий клапан в основном состоит из:

1. корпуса
2. один или два электронных соленоида
3. золотник
4. одна или две возвратные пружины
5. толкатель
6. дополнительное ручное управление

В отключенном состоянии золотник удерживается возвратной пружиной. в исходном положении. Золотник приводится в действие работающим в масле магнитом. Сила от магнита передается с помощью толкателя на золотник и перемещает его из нейтральной позиции в нужное конечное положение. При этом обеспечивается перетекание жидкости по направлениям P-A и B-T или P-B и A-T.

Чтобы обеспечить надлежащее функционирование клапана, убедитесь, что все его полости заполнены маслом.



Монтируется на гидравлические плиты.

Приобрести **4WE10W гидрораспределители золотниковые с элек. управлением** можно прямо на сайте [MGP](http://MGP.ru). За подробной информацией обращаться по телефону [+7 \(495\) 797-07-74](tel:+7(495)797-07-74), [+7 \(903\) 797-07-74](tel:+7(903)797-07-74).