

4WE6D гидрораспределители золотниковые с элек. управлением

напряжения питания

G12, G24, W110, W220

Направляющие клапаны (гидрораспределители) типа 4WE6D - электромагнитные клапаны с направленным золотником. Они контролируют пуск, остановку и направление потока. Эти электромагнитные клапана в основном состоят из корпуса с одной или двумя катушками. Разный набор катушек возможен при изменении напряжения (постоянного и переменного тока) и электрического соединения. Скорость потока и давления от (60 л/мин до 80 л/мин и от 160 бар до 350 бар) охватывает широкий диапазон применений. Монтаж данных распределителей осуществляется на плиты типа [D03SPS\(B\)](#) или на [МНОГОМЕСТНЫЕ](#).

Особенности:

Размер 6

Для стыкового монтажа:

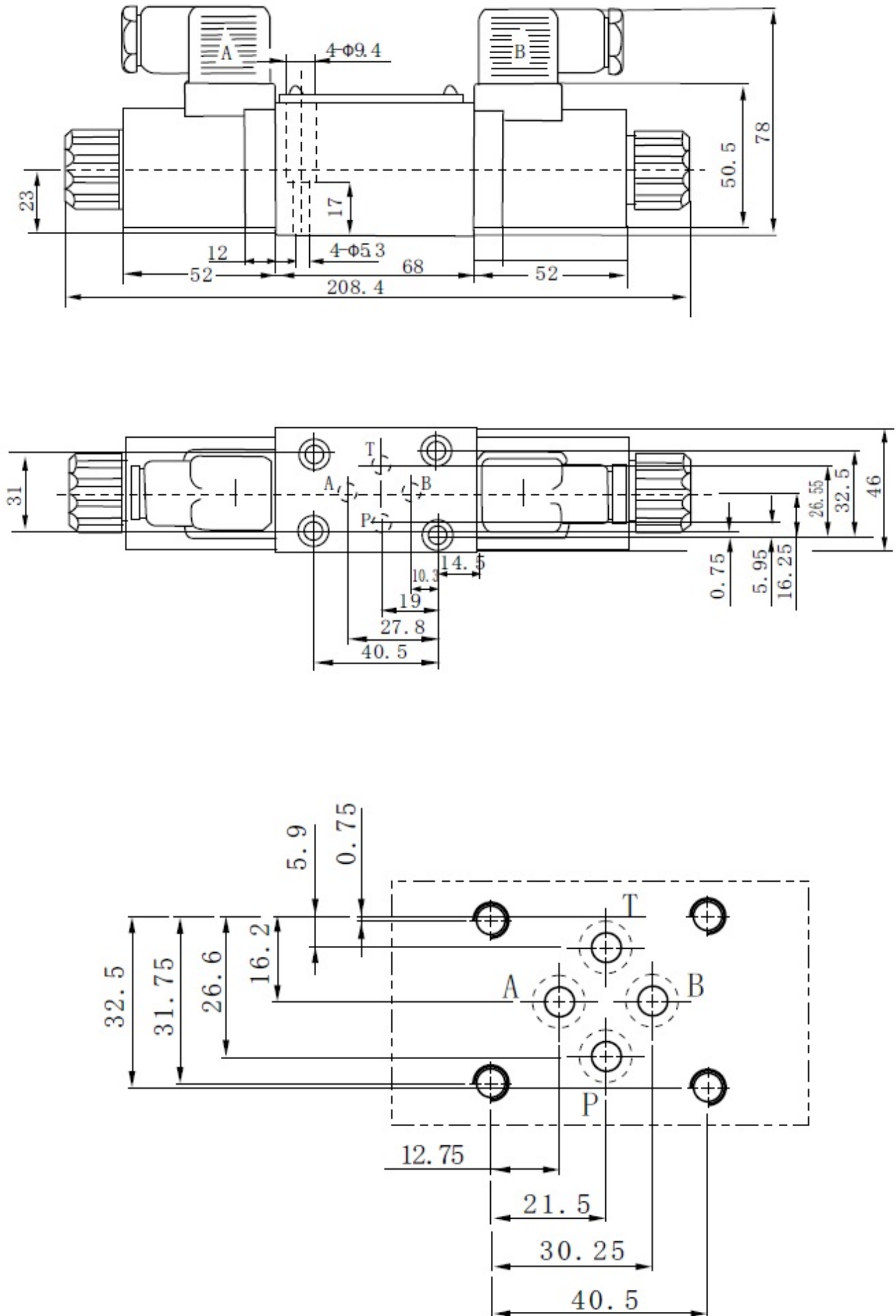
Схема переноса в соответствии с ISO 4401.

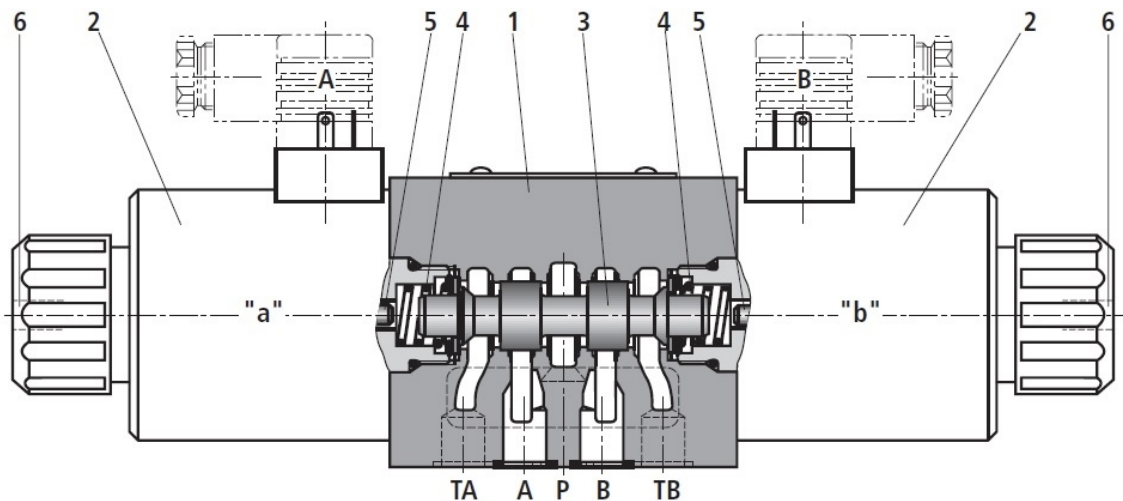
Клапана (соленоиды) переменного или постоянного тока.

Клапана (соленоиды) со съемной катушкой.

Присоединительные и габаритные размеры 4WE6D

4WE6





Принцип действия распределителей:

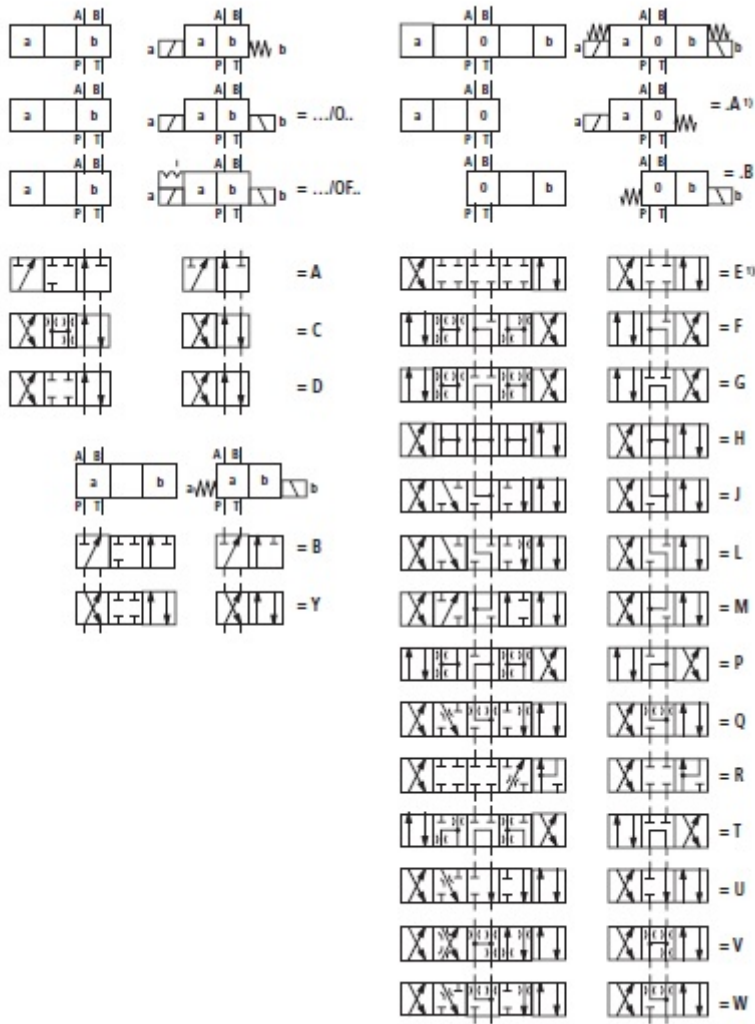
Направляющий клапан в основном состоит из:

- 1 - корпуса
- 2 - один или два электронных соленоида
- 3 - золотник
- 4 - одна или две возвратные пружины
- 5 - толкатель
- 6 - дополнительное ручное управление

В отключенном состоянии золотник удерживается возвратной пружиной в исходном положении.

Золотник приводится в действие работающим в масле магнитом. Сила от магнита передается с помощью толкателя на золотник и перемещает его из нейтральной позиции в нужное конечное положение. Это обеспечивает необходимое направление потока P-A и B-T или P-B и A-T. После отключения магнита золотник перемещается при помощи возвратной пружины в свое исходное положение. Дополнительное ручное управление позволяет управлять золотником без активации электромагнита.

Чтобы обеспечить надлежащее функционирование клапана, убедитесь, что все его полости заполнены маслом.



Приобрести **4WE6D гидрораспределители золотниковые с элек. управлением** можно прямо на сайте [MGR](#). За подробной информацией обращаться по телефону [+7 \(495\) 797-07-74](tel:+7(495)797-07-74), [+7 \(903\) 797-07-74](tel:+7(903)797-07-74).