

## Клапан КПМ6/3.В

Номинальное давление

1-6.3 МПа, 2-10 МПа, 3-20 МПа, 4-32 МПа

**Гидроклапаны предохранительные** модульного монтажа КПМ6/3.В предназначен для предохранения системы от перегрузок и для поддержания в ней постоянного давления. **Клапаны** модульного монтажа применяются для упрощения изготовления трубопроводов например: плита Дуб + КПМ6/3В2 + ВЕ6.64 В220, сокращения их числа, модернизации действующего оборудования при сохранении всех основных параметров. Область применения - **гидроприводы** прессов, **станков**, литейных и литевых машин, **мобильной техники** и другого гидрофицированного **оборудования**.

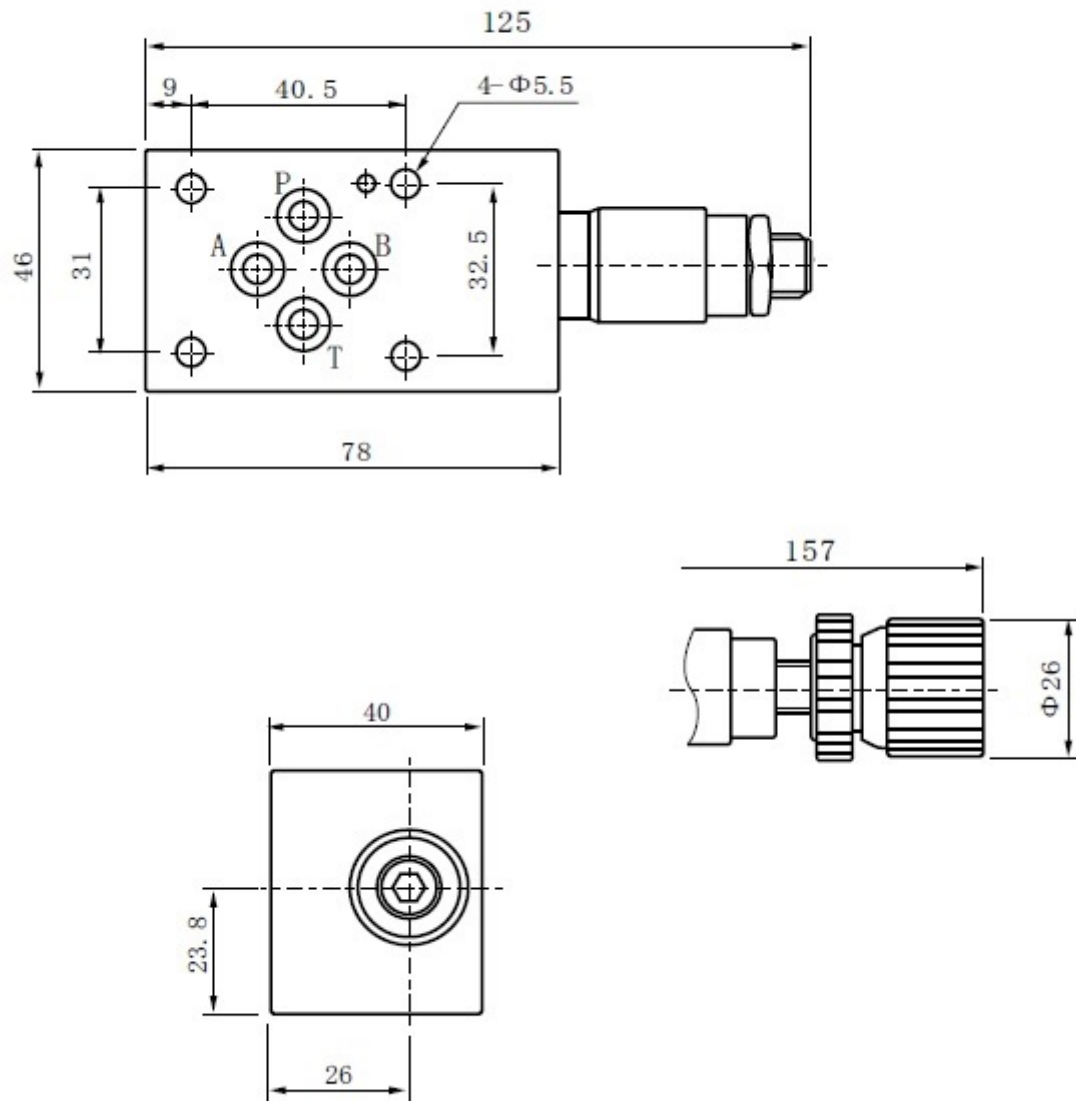
### ТЕХНИЧЕСКИЕ ХАРАКТЕРИСТИКИ КПМ-6/3 В

Наименование параметра	Исполнения КПМ6/3			
	КПМ6/3-В1	КПМ6/3-В2	КПМ6/3-В3	КПМ6/3-В4
Номинальное давление нагнетания, МПа	32			
Расход рабочей жидкости, л/мин.	0-35			
Диапазон настройки давления, МПа	0,8 - 2,0	1,2 - 6,3	2,0 - 20,0	5,0 - 32,0
Масса-кг.	1,2			

### Структура обозначения гидроклапана КПМ 6/3:



### ГАБАРИТНЫЕ И ПРИСОЕДИНИТЕЛЬНЫЕ РАЗМЕРЫ КЛАПАНА КПМ-6/3



**ИСПОЛНЕНИЕ КЛАПАНОВ К1М-6/3**

Обозначение клапана КПМ 6	Условное графическое обозначение схемы	Функционирование
КПМ */* – * 1	 <p style="text-align: center;">P T B A</p> <p style="text-align: center;">MRV-**-P</p>	<p>Предохранение гидросистемы от перегрузок поддержание настроенного давления в гидросистеме. Клапан предохранительный в линии P</p>
КПМ */* A – * 1	 <p style="text-align: center;">P T B A</p> <p style="text-align: center;">MRV-**-A</p>	<p>Предохранение гидросистемы от перегрузок поддержание настроенного давления в гидросистеме. Клапан предохранительный в линии A</p>
КПМ */* B – * 1	 <p style="text-align: center;">P T B A</p> <p style="text-align: center;">MRV-**-B</p>	<p>Предохранение гидросистемы от перегрузок поддержание настроенного давления в гидросистеме. Клапан предохранительный в линии B</p>
КПМ */* AB – * 1	 <p style="text-align: center;">P T B A</p> <p style="text-align: center;">MRV-**-W</p>	<p>Предохранение гидросистемы от перегрузок поддержание настроенного давления в гидросистеме. Клапан предохранительный в линии A и B</p>

Приобрести **гидроклапан КПМ6/3.В** можно прямо на сайте [MGP](http://MGP.ru). За подробной информацией обращаться по телефону [+7 \(495\) 797-07-74](tel:+7(495)797-07-74), [+7 \(903\) 797-07-74](tel:+7(903)797-07-74).