

Клапан МКПВ 10/3СЗР1 (аналог 10-10-2-133(-131,-132))

Гидроклапан предохранительный МКПВ 10/3 СЗР1 стыкового монтажа с электро-управлением применяются для предохранения гидросистем от перегрузки при повышении давления, поддержание установленной величины давления и дистанционной разгрузки гидравлических систем. Область применения: гидроприводы прессов, станков, литейных и литьевых машин, мобильной техники и другого гидрофицированного оборудования. В комплекте с **клапаном МКПВ 10/3 СЗР1** поставляются крепежные болты. Для крепления гидроплана МКПВ10/3СЗР1 стыкового монтажа необходима гидравлическая плита с подводами в бок или в низ. Дополнительно комплектуется электромагнитным пилотом ВЕ6. Отдельно для **МКПВ 10/3 СЗР1** возможно приобрести катушку Дуб.

Техническая спецификация МКПВ:

| Модель | | МКПВ-10 | МКПВ-20 | МКПВ-32 |
|-----------------------------------|---------------------|---------|---------|---------|
| Номинальный расход расход (Л/мин) | Стыкового монтажа | 80 | 160 | 320 |
| | Трубного монтажа. | 80 | 160 | 320 |
| Рабочее давление (МПа) | МКПВ | 32 | | |
| Вес(кг) | Стыкового монтажа | 2.6 | 3.5 | 4.4 |
| | Трубного монтажа | 5.3 | 5.1 | 4.8 |
| | Гидрораспределитель | 1.2 | | |

Структура условного обозначения:

| | |
|---------------------------|---|
| МКПВ 10/3 СЗР1 | -Клапан предохранительный. |
| МКПВ 10 /3 СЗР1 | -Условный проход Ду=10 мм. |
| МКПВ 10/ 3 СЗР1 | -Номинальное давление на входе-32 МПа. |
| МКПВ 10/3 С ЗР1 | -Присоединение: С- для стыкового монтажа. |

| | |
|------------------------------|--|
| МКПВ 10/3 СЗ Р1 | -Исполнение по функционально-конструктивным: 3-Электромагнитное управление разгрузкой, нормально разгруженный. |
| МКПВ 10/3 СЗР 1 | -Исполнение по виду регулировочного устройства: Р-регулировка рукояткой. |
| МКПВ 10/3 СЗР <u>1</u> | -Номинальному давлению настройки: 1-10 МПа |
| МКПВ 10/3 СЗР1 Г24 | -Электромагнит напряжение: Г-постоянное напряжение; В-переменное напряжение. |

Технические параметры:

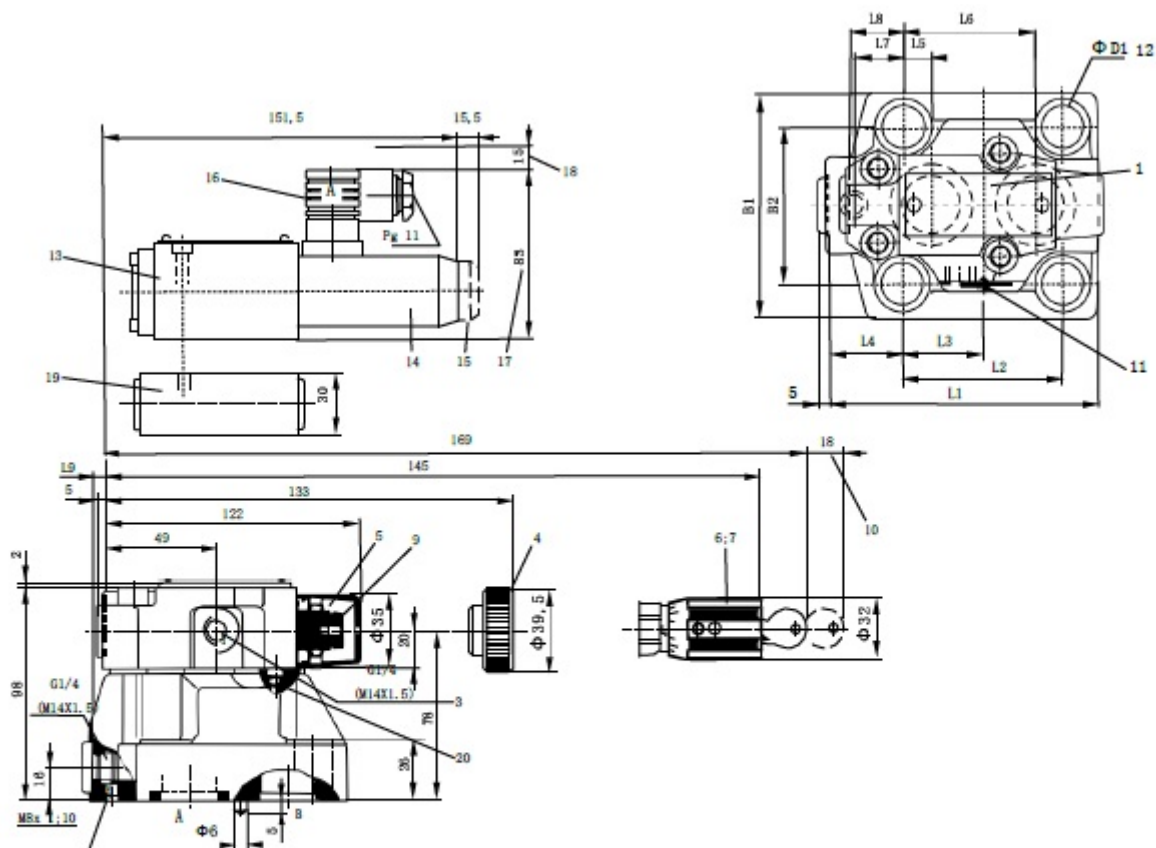
| Наименование | Ду, мм | Q, л/мин | Р, Мпа | Вес |
|---------------------------------------|--------|----------|----------|------|
| МКПВ-10/3МР1 (М-модульное исполнение) | 10 | 3÷100 | 0,5÷12,5 | 3,5 |
| МКПВ-10/3МР2 | 10 | 3÷100 | 1÷25 | 3,5 |
| МКПВ-10/3МР3 | 10 | 3÷100 | 1,5÷35 | 3,5 |
| МКПВ-10/3С(*)Р(**) | 10 | 80 | 6,3 | 3,65 |
| МКПВ-10/3С(*)Р1(**) | 10 | 80 | 10 | 3,65 |
| МКПВ-10/3С(*)Р2(**) | 10 | 80 | 20 | 3,65 |
| МКПВ-10/3С(*)Р3(**) | 10 | 80 | 32 | 3,65 |
| МКПВ-20/3С(*)Р(**) | 20 | 160 | 6,3 | 4,35 |
| МКПВ-20/3С(*)Р1(**) | 20 | 160 | 10 | 4,35 |
| МКПВ-20/3С(*)Р2(**) | 20 | 160 | 20 | 4,35 |
| МКПВ-20/3С(*)Р3(**) | 20 | 160 | 32 | 4,35 |
| МКПВ-32/3С(*)Р(**) | 32 | 320 | 6,3 | 6,15 |

| | | | | |
|---|----|-----|--------|------|
| МКПВ-32/3С(*)Р1(**) | 32 | 320 | 10 | 6,15 |
| МКПВ-32/3С(*)Р2(**) | 32 | 320 | 20 | 6,15 |
| МКПВ-32/3С(*)Р3(**) | 32 | 320 | 32 | 6,15 |
| МКПВ-10/3Т(*)... (Т-резьбовое исполнение) | 10 | 80 | 6,3÷32 | 4,85 |
| МКПВ-20/3Т(*)... | 20 | 160 | 6,3÷32 | 5,35 |
| МКПВ-32/3Т(*)... | 32 | 320 | 6,3÷32 | 7,35 |

*) исполнение по схеме: 2- гидравлическим управлением 3 - с электроуправлением, нормально открытый, 4 - с электроуправлением, нормально закрытый;

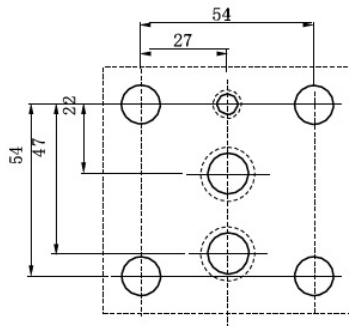
***) исполнение по роду тока и напряжению электромагнита пилота: 24 - 24В, постоянный; 110 - 110В, переменный; 220 - 220В, переменный.

Габаритные и присоединительные размеры гидроклапанов типа МКПВ:

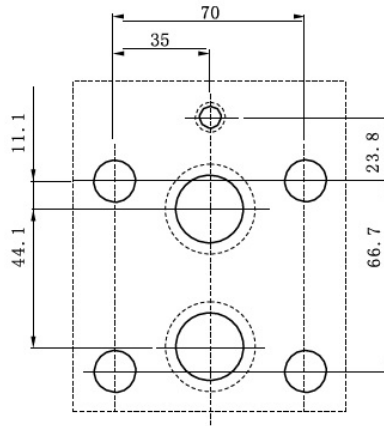


| Модель | L1 | L2 | L3 | L4 | L5 | L6 | L7 | L8 | L9 | B1 | B2 | D1 | О-кольца А,В порт | О-кольца Х порт |
|---------|-------|------|------|------|------|------|------|------|------|-----|------|----|----------------------|--------------------|
| МКПВ 10 | 91 | 53,8 | 22,1 | 27,5 | 22,1 | 47,5 | 0 | 25,5 | 2 | 78 | 53,8 | 14 | 17.12X2.62 | 9.25X1.78 |
| МКПВ 20 | 116 | 66,7 | 33,4 | 33,3 | 11,1 | 55,6 | 23,8 | 22,8 | 10,5 | 100 | 70 | 18 | 28.17X3.53 | 9.25X1.78 |
| МКПВ 32 | 147,5 | 88,9 | 44,5 | 41 | 12,7 | 76,2 | 31,8 | 20 | 21 | 115 | 82,6 | 20 | 34.52X3.53 | 9.25X1.78 |

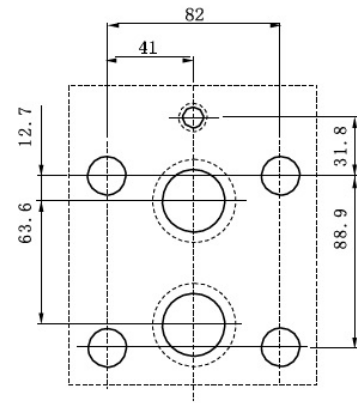
МКПВ-10



МКПВ-20



МКПВ-32



Гидравлическая схема клапанов давления МКПВ:

| Номер схемы | Обозначение клапана | Условное обозначение | Функция клапана |
|-------------|--|----------------------|---|
| 2 | МКПВ 10/3 С2 МКПВ 20/3 С2 МКПВ 32/3 С2 | | Предохранение гидросистемы от перегрузок, поддержание настроенного давления и дистанционная разгрузка путем соединения отверстия X со сливной линией. |
| 3 | МКПВ 10/3 С3 МКПВ 20/3 С3 МКПВ 32/3 С3 | | Предохранение гидросистемы от перегрузок и поддержание настроенного давления при включенном электромагните пилота, разгрузка — при выключенном |
| 4 | МКПВ 10/3 С4 МКПВ 20/3 С4 МКПВ 32/3 С4 | | Предохранение гидросистемы от перегрузок и поддержание настроенного давления при выключенном электромагните пилота, разгрузка — при включенном |

Приобрести **гидроклапан МКПВ 10/3 СЗР1** можно прямо на сайте [MGP](http://MGP.ru). За подробной информацией обращаться по телефону [+7 \(495\) 797-07-74](tel:+7(495)797-07-74), [+7 \(903\) 797-07-74](tel:+7(903)797-07-74).