

Клапан МКПВ 32/3 С2Р3 (аналог 32-32-2-11)

Гидроклапан предохранительный МКПВ 32/3 С2Р3 стыкового монтажа применяются для предохранения гидросистем от перегрузки при повышении давления, поддержания установленной величины давления и дистанционной разгрузки гидравлических систем. В комплекте с клапаном **МКПВ 32/3 С2Р3** поставляются крепежные болты. Для крепления **гидроплана МКПВ 32/3 С2Р3** стыкового монтажа необходима гидравлическая плита с подводами в бок или в низ.

Область применения: гидроприводы прессов, станков, литейных и литьевых машин, мобильной техники и другого гидрофицированного оборудования.

Техническая спецификация МКПВ:

Модель		МКПВ-10	МКПВ-20	МКПВ-32
Номинальный расход (Л/мин)	Стыкового монтажа	80	160	320
	Трубного монтажа.	80	160	320
Рабочее давление (МПа)	МКПВ	32		
Вес(кг)	Стыкового монтажа	2.6	3.5	4.4
	Трубного монтажа	5.3	5.1	4.8
	Гидрораспределитель	1.2		

Структура условного обозначения:

МКПВ 32/3 С2Р3	-Клапан предохранительный.
МКПВ 32/3 С2Р3	-Условный проход Ду=32 мм.
МКПВ 32/3 С2Р3	-Номинальное давление на входе-32 МПа.
МКПВ 32/3 С 2Р3	-Присоединение: С- для стыкового монтажа.
МКПВ 32/3 С2 Р3	-Исполнение по функционально-конструктивным: 2-дистанционное гидравлическое управление разгрузкой.

МКПВ 32/3 С2 РЗ	-Исполнение по виду регулировочного устройства: Р-регулировка рукояткой.
МКПВ 32/3 С2РЗ	-Номинальному давлению настройки: 3-32 МПа

Технические параметры:

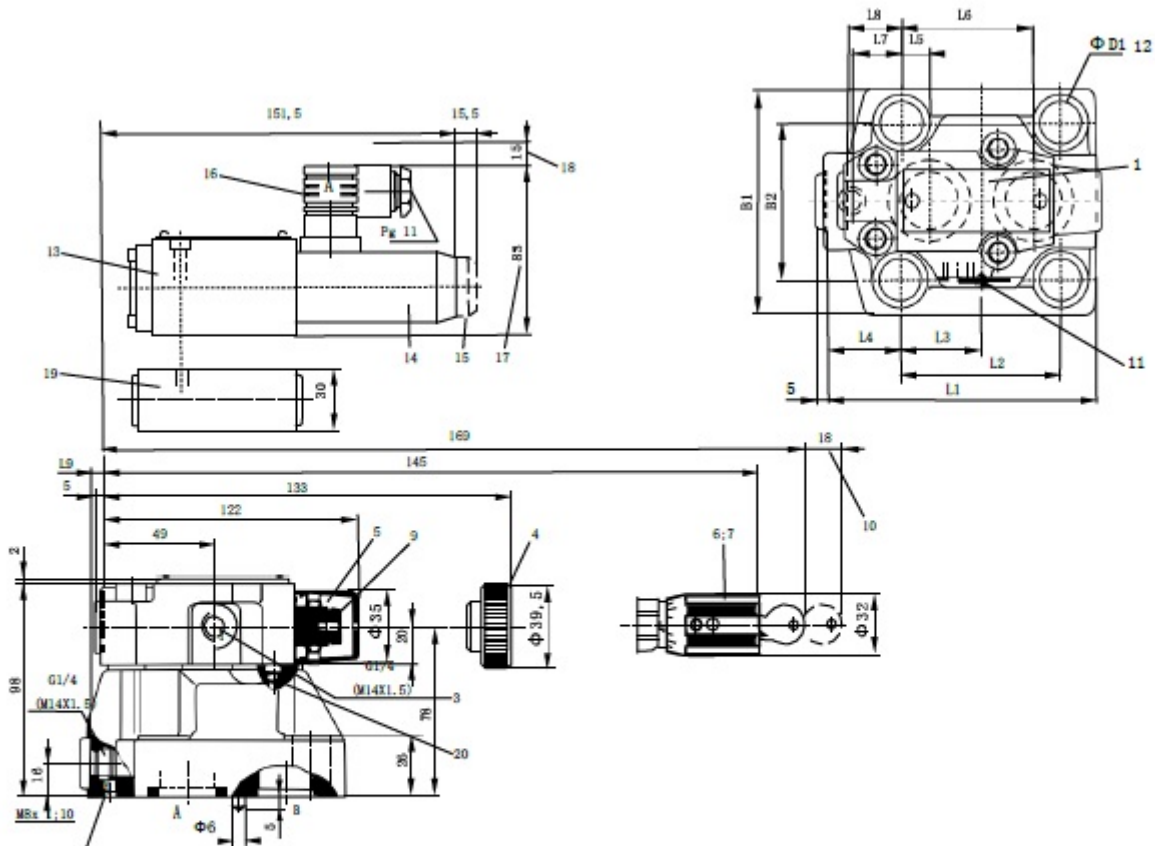
Наименование	Ду, мм	Q, л/мин	P, Мпа	Вес
МКПВ-10/3МР1 (М-модульное исполнение)	10	3÷100	0,5÷12,5	3,5
МКПВ-10/3МР2	10	3÷100	1÷25	3,5
МКПВ-10/3МР3	10	3÷100	1,5÷35	3,5
МКПВ-10/3С(*)Р(**)	10	80	6,3	3,65
МКПВ-10/3С(*)Р1(**)	10	80	10	3,65
МКПВ-10/3С(*)Р2(**)	10	80	20	3,65
МКПВ-10/3С(*)Р3(**)	10	80	32	3,65
МКПВ-20/3С(*)Р(**)	20	160	6,3	4,35
МКПВ-20/3С(*)Р1(**)	20	160	10	4,35
МКПВ-20/3С(*)Р2(**)	20	160	20	4,35
МКПВ-20/3С(*)Р3(**)	20	160	32	4,35
МКПВ-32/3С(*)Р(**)	32	320	6,3	6,15
МКПВ-32/3С(*)Р1(**)	32	320	10	6,15
МКПВ-32/3С(*)Р2(**)	32	320	20	6,15
МКПВ-32/3С(*)Р3(**)	32	320	32	6,15

МКПВ-10/ЗТ(*)... (Т-резьбовое исполнение)	10	80	6,3÷32	4,85
МКПВ-20/ЗТ(*)...	20	160	6,3÷32	5,35
МКПВ-32/ЗТ(*)...	32	320	6,3÷32	7,35

*) исполнение по схеме: 2- гидравлическим управлением 3 - с электроуправлением, нормально открытый, 4 - с электроуправлением, нормально закрытый;

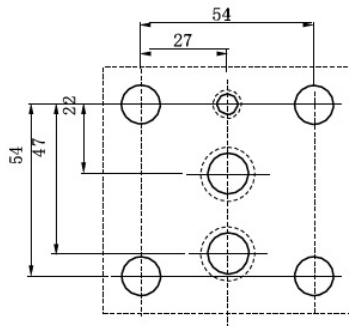
***) исполнение по роду тока и напряжению электромагнита пилота: 24 - 24В, постоянный; 110 - 110В, переменный; 220 - 220В, переменный.

Габаритные и присоединительные размеры гидроклапанов типа МКПВ:

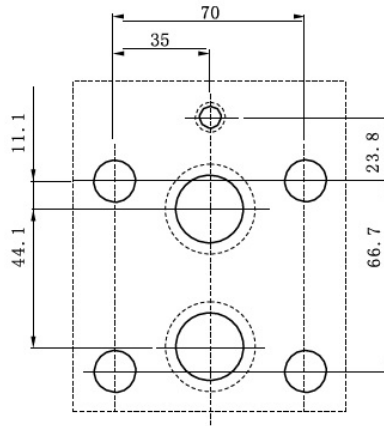


Модель	L1	L2	L3	L4	L5	L6	L7	L8	L9	B1	B2	D1	О-кольца А,В порт	О-кольца Х порт
МКПВ 10	91	53,8	22,1	27,5	22,1	47,5	0	25,5	2	78	53,8	14	17.12X2.62	9.25X1.78
МКПВ 20	116	66,7	33,4	33,3	11,1	55,6	23,8	22,8	10,5	100	70	18	28.17X3.53	9.25X1.78
МКПВ 32	147,5	88,9	44,5	41	12,7	76,2	31,8	20	21	115	82,6	20	34.52X3.53	9.25X1.78

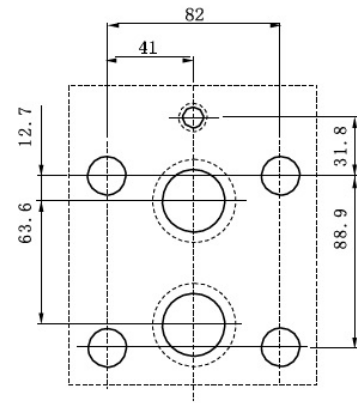
МКПВ-10



МКПВ-20



МКПВ-32



Гидравлическая схема клапанов давления МКПВ:

Номер схемы	Обозначение клапана	Условное обозначение	Функция клапана
2	МКПВ 10/3 С2 МКПВ 20/3 С2 МКПВ 32/3 С2		Предохранение гидросистемы от перегрузок, поддержание настроенного давления и дистанционная разгрузка путем соединения отверстия X со сливной линией.
3	МКПВ 10/3 С3 МКПВ 20/3 С3 МКПВ 32/3 С3		Предохранение гидросистемы от перегрузок и поддержание настроенного давления при включенном электромагните пилота, разгрузка — при выключенном
4	МКПВ 10/3 С4 МКПВ 20/3 С4 МКПВ 32/3 С4		Предохранение гидросистемы от перегрузок и поддержание настроенного давления при выключенном электромагните пилота, разгрузка — при включенном

Приобрести **гидроклапан МКПВ 32/3 С2Р3** можно прямо на сайте [MGP](http://MGP.ru). За подробной информацией обращаться по телефону [+7 \(495\) 797-07-74](tel:+7(495)797-07-74), [+7 \(903\) 797-07-74](tel:+7(903)797-07-74).