

## Клапан МКПВ 32/3СЗР1 (аналог 32-10-2-133(-131,-132))

напряжения питания

Г24, В110, В220

**Гидроклапан предохранительный МКПВ 32/3 СЗР1** стыкового монтажа с электро-управлением применяются для предохранения гидросистем от перегрузки при повышении давления, поддержание установленной величины давления и дистанционной разгрузки гидравлических систем. Область применения: гидроприводы прессов, станков, литейных и литьевых машин, мобильной техники и другого гидрофицированного оборудования. В комплекте с **клапаном МКПВ 32/3 СЗР1** поставляются крепежные болты. Для крепления гидроплана **МКПВ 32/3 СЗР1** стыкового монтажа необходима гидравлическая плита с подводами в бок или в низ. Дополнительно комплектуется электромагнитным пилотом ВЕ6. Отдельно для **МКПВ 32/3 СЗР1** возможно приобрести кагушку Ду6.

### Техническая спецификация МКПВ:

| Модель                     |                     | МКПВ-10 | МКПВ-20 | МКПВ-32 |
|----------------------------|---------------------|---------|---------|---------|
| Номинальный расход (Л/мин) | Стыкового монтажа   | 80      | 160     | 320     |
|                            | Трубного монтажа.   | 80      | 160     | 320     |
| Рабочее давление (МПа)     | МКПВ                | 32      |         |         |
| Вес(кг)                    | Стыкового монтажа   | 2.6     | 3.5     | 4.4     |
|                            | Трубного монтажа    | 5.3     | 5.1     | 4.8     |
|                            | Гидрораспределитель | 1.2     |         |         |

### Структура условного обозначения:

|                           |                                           |
|---------------------------|-------------------------------------------|
| <b>МКПВ 32/3</b><br>СЗР1  | -Клапан предохранительный.                |
| МКПВ <b>32/3</b><br>СЗР1  | -Условный проход Ду=32 мм.                |
| МКПВ 32/ <b>3</b><br>СЗР1 | -Номинальное давление на входе-32 МПа.    |
| МКПВ 32/3 <b>С</b><br>ЗР1 | -Присоединение: С- для стыкового монтажа. |

|                              |                                                                                                                |
|------------------------------|----------------------------------------------------------------------------------------------------------------|
| МКПВ 32/3 СЗ<br>Р1           | -Исполнение по функционально-конструктивным: 3-Электромагнитное управление разгрузкой, нормально разгруженный. |
| МКПВ 32/3 СЗР<br>1           | -Исполнение по виду регулировочного устройства: Р-регулировка рукояткой.                                       |
| МКПВ 32/3 СЗР<br><u>1</u>    | -Номинальному давлению настройки: 1-10 МПа                                                                     |
| МКПВ 32/3<br>СЗР1 <b>Г24</b> | -Электромагнит напряжение: Г-постоянное напряжение; В-переменное напряжение.                                   |

**Технические параметры:**

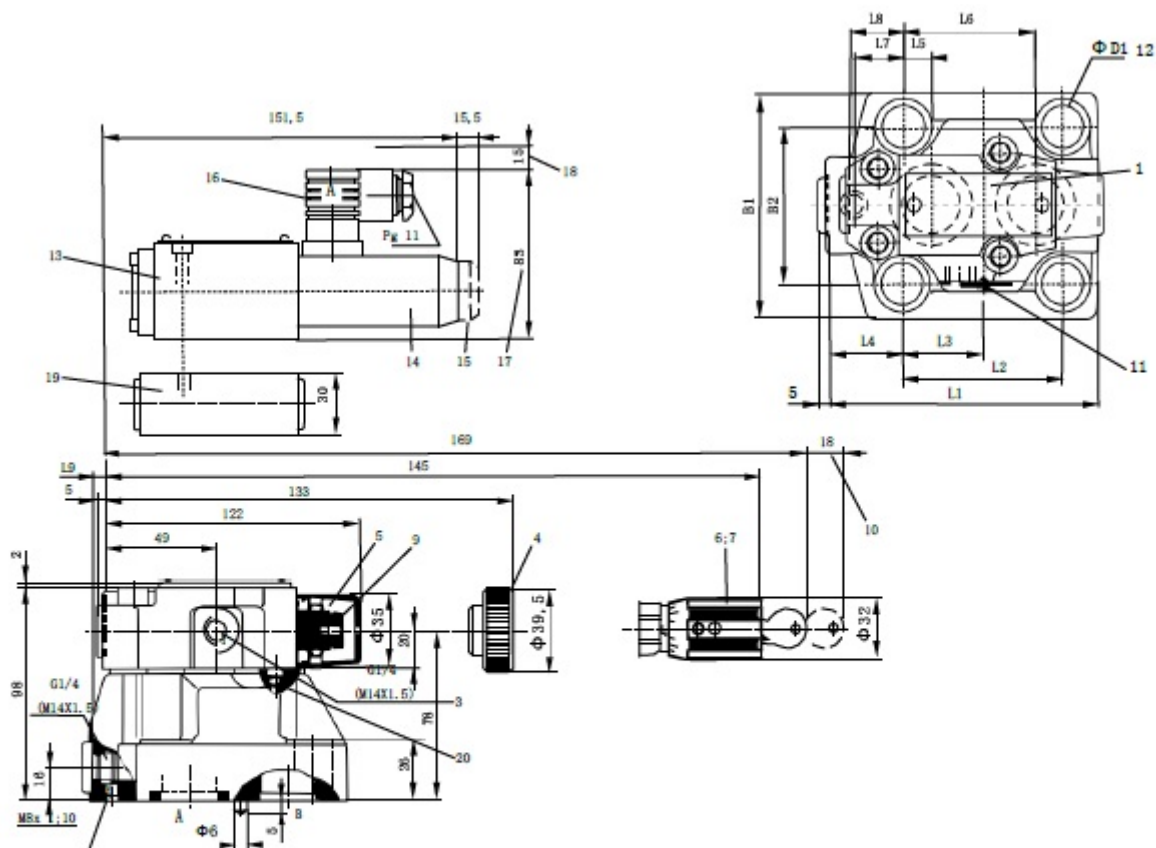
| Наименование                          | Ду, мм | Q, л/мин | Р, Мпа   | Вес  |
|---------------------------------------|--------|----------|----------|------|
| МКПВ-10/3МР1 (М-модульное исполнение) | 10     | 3÷100    | 0,5÷12,5 | 3,5  |
| МКПВ-10/3МР2                          | 10     | 3÷100    | 1÷25     | 3,5  |
| МКПВ-10/3МР3                          | 10     | 3÷100    | 1,5÷35   | 3,5  |
| МКПВ-10/3С(*)Р(**)                    | 10     | 80       | 6,3      | 3,65 |
| МКПВ-10/3С(*)Р1(**)                   | 10     | 80       | 10       | 3,65 |
| МКПВ-10/3С(*)Р2(**)                   | 10     | 80       | 20       | 3,65 |
| МКПВ-10/3С(*)Р3(**)                   | 10     | 80       | 32       | 3,65 |
| МКПВ-20/3С(*)Р(**)                    | 20     | 160      | 6,3      | 4,35 |
| МКПВ-20/3С(*)Р1(**)                   | 20     | 160      | 10       | 4,35 |
| МКПВ-20/3С(*)Р2(**)                   | 20     | 160      | 20       | 4,35 |
| МКПВ-20/3С(*)Р3(**)                   | 20     | 160      | 32       | 4,35 |
| МКПВ-32/3С(*)Р(**)                    | 32     | 320      | 6,3      | 6,15 |

|                                           |    |     |        |      |
|-------------------------------------------|----|-----|--------|------|
| МКПВ-32/3С(*)Р1(**)                       | 32 | 320 | 10     | 6,15 |
| МКПВ-32/3С(*)Р2(**)                       | 32 | 320 | 20     | 6,15 |
| МКПВ-32/3С(*)Р3(**)                       | 32 | 320 | 32     | 6,15 |
| МКПВ-10/3Т(*)... (Т-резьбовое исполнение) | 10 | 80  | 6,3÷32 | 4,85 |
| МКПВ-20/3Т(*)...                          | 20 | 160 | 6,3÷32 | 5,35 |
| МКПВ-32/3Т(*)...                          | 32 | 320 | 6,3÷32 | 7,35 |

\*) исполнение по схеме: 2- гидравлическим управлением 3 - с электроуправлением, нормально открытый, 4 - с электроуправлением, нормально закрытый;

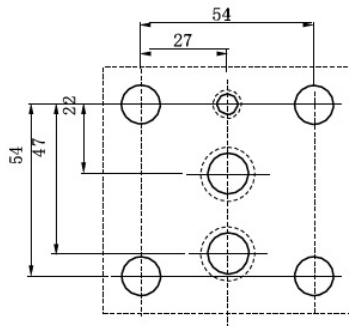
\*\*\*) исполнение по роду тока и напряжению электромагнита пилота: 24 - 24В, постоянный; 110 - 110В, переменный; 220 - 220В, переменный.

#### Габаритные и присоединительные размеры гидроклапанов типа МКПВ:

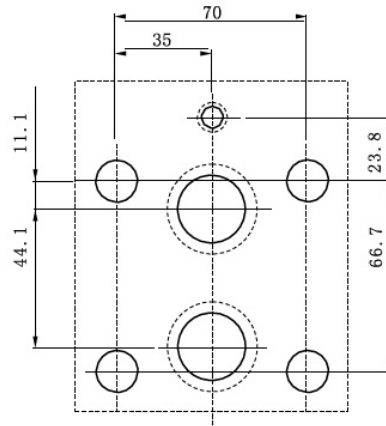


| Модель  | L1    | L2   | L3   | L4   | L5   | L6   | L7   | L8   | L9   | B1  | B2   | D1 | О-кольца<br>А,В порт | О-кольца<br>Х порт |
|---------|-------|------|------|------|------|------|------|------|------|-----|------|----|----------------------|--------------------|
| МКПВ 10 | 91    | 53,8 | 22,1 | 27,5 | 22,1 | 47,5 | 0    | 25,5 | 2    | 78  | 53,8 | 14 | 17.12X2.62           | 9.25X1.78          |
| МКПВ 20 | 116   | 66,7 | 33,4 | 33,3 | 11,1 | 55,6 | 23,8 | 22,8 | 10,5 | 100 | 70   | 18 | 28.17X3.53           | 9.25X1.78          |
| МКПВ 32 | 147,5 | 88,9 | 44,5 | 41   | 12,7 | 76,2 | 31,8 | 20   | 21   | 115 | 82,6 | 20 | 34.52X3.53           | 9.25X1.78          |

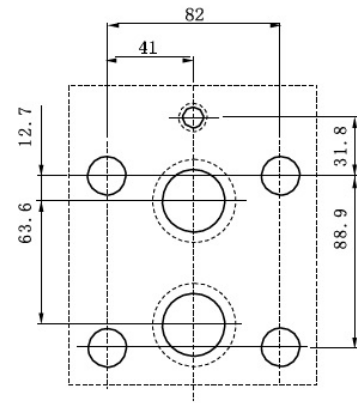
**МКПВ-10**



**МКПВ-20**



**МКПВ-32**



**Гидравлическая схема клапанов давления МКПВ:**

| Номер схемы | Обозначение клапана                          | Условное обозначение | Функция клапана                                                                                                                                       |
|-------------|----------------------------------------------|----------------------|-------------------------------------------------------------------------------------------------------------------------------------------------------|
| 2           | МКПВ 10/3 С2<br>МКПВ 20/3 С2<br>МКПВ 32/3 С2 |                      | Предохранение гидросистемы от перегрузок, поддержание настроенного давления и дистанционная разгрузка путем соединения отверстия X со сливной линией. |
| 3           | МКПВ 10/3 С3<br>МКПВ 20/3 С3<br>МКПВ 32/3 С3 |                      | Предохранение гидросистемы от перегрузок и поддержание настроенного давления при включенном электромагните пилота, разгрузка — при выключенном        |
| 4           | МКПВ 10/3 С4<br>МКПВ 20/3 С4<br>МКПВ 32/3 С4 |                      | Предохранение гидросистемы от перегрузок и поддержание настроенного давления при выключенном электромагните пилота, разгрузка — при включенном        |

Приобрести **гидроклапан МКПВ 32/3 СЗР1** можно прямо на сайте [MGP](http://MGP.ru). За подробной информацией обращаться по телефону [+7 \(495\) 797-07-74](tel:+74957970774), [+7 \(903\) 797-07-74](tel:+79037970774).