

Клапан МКПВ10/3Т2Р3 (аналог 10-32-1-11)

Гидроклапаны предохранительные МКПВ 10/3 Т2Р3 трубным монтажом применяются для предохранения гидросистем от перегрузки при повышении давления, поддержания установленной величины давления и дистанционной разгрузки гидравлических систем. Область применения: гидроприводы прессов, станков, литейных и литьевых машин, мобильной техники и другого гидрофицированного оборудования. В комплекте с **клапаном МКПВ 10/3 Т2Р3** поставляются крепежные болты.

Структура условного обозначения:

<u>МКПВ</u> 10/3 Т2Р3	-Клапан предохранительный.
МКПВ <u>10</u> /3 Т2Р3	-Условный проход Ду=10 мм.
МКПВ 10/ <u>3</u> Т2Р3	-Номинальное давление на входе-32 МПа.
МКПВ 10/3 <u>Т</u> 2Р3	-Присоединение: Т- для трубного монтажа.
МКПВ 10/3 <u>Т2</u> Р3	-Исполнение по функционально-конструктивным: 2-дистанционное гидравлическое управление разгрузкой.
МКПВ 10/3 Т2 <u>Р3</u>	-Исполнение по виду регулировочного устройства: Р-регулировка рукояткой.
МКПВ 10/3 Т2Р <u>3</u>	-Номинальному давлению настройки: 3-32 МПа

Технические параметры:

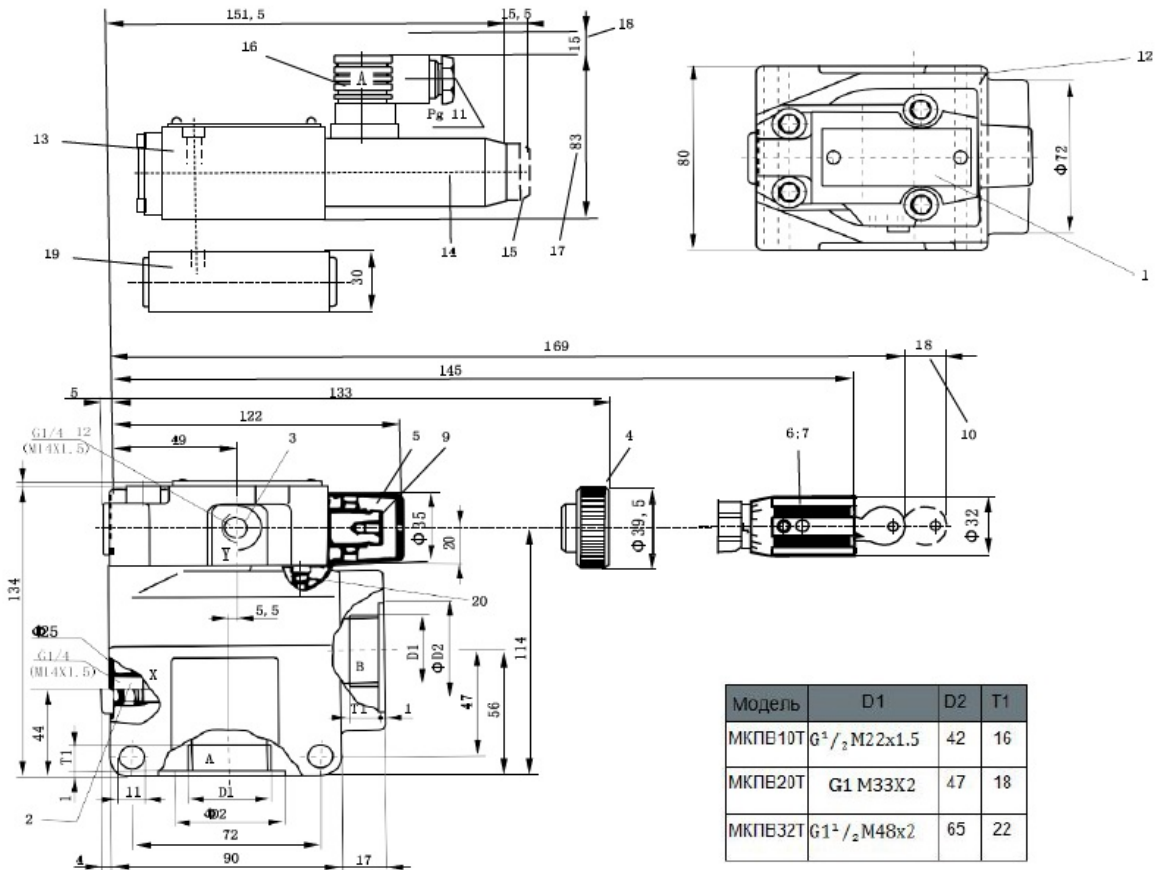
Наименование	Ду, мм	Q, л/мин	P, Мпа	Вес
МКПВ-10/3Т(*)... (Т-резьбовое исполнение)	10	80	6,3÷32	4,85
МКПВ-20/3Т(*)...	20	160	6,3÷32	5,35

МКПВ-32/3Т(*)...	32	320	6,3÷32	7,35
------------------	----	-----	--------	------

*) исполнение по схеме: 2- гидравлическим управлением 3 - с электроуправлением, нормально открытый, 4 - с электроуправлением, нормально закрытый;

***) исполнение по роду тока и напряжению электромагнита пилота: 24 - 24В, постоянный; 110 - 110В, переменный; 220 - 220В, переменный.

Габаритные и присоединительные размеры гидроклапанов типа МКПВ*Т:



Приобрести гидроклапаны МКПВ 10/3 Т2РЗ можно прямо на сайте [MGR](http://MGR.ru). За подробной информацией обращаться по телефону [+7 \(495\) 797-07-74](tel:+74957970774), [+7 \(903\) 797-07-74](tel:+79037970774).