

## Клапан МКПВ20/3Т2Р1 (аналог 20-10-1-11)

**Гидроклапаны предохранительные МКПВ 20/3 Т2Р1** трубным монтажом применяются для предохранения гидросистем от перегрузки при повышении давления, поддержания установленной величины давления и дистанционной разгрузки гидравлических систем. Область применения: гидроприводы прессов, станков, литейных и литьевых машин, мобильной техники и другого гидрофицированного оборудования. В комплекте с **клапаном МКПВ 20/3 Т2Р1** поставляются крепежные болты.

### Структура условного обозначения:

<b>МКПВ</b> 20/3 Т2Р1	-Клапан предохранительный.
МКПВ <b>20</b> /3 Т2Р1	-Условный проход Ду=20 мм.
МКПВ 20/ <b>3</b> Т2Р1	-Номинальное давление на входе-32 МПа.
МКПВ 20/3 <b>Т</b> 2Р1	-Присоединение: Т- для трубного монтажа.
МКПВ 20/3 <b>Т2</b> Р1	-Исполнение по функционально-конструктивным: 2-дистанционное гидравлическое управление разгрузкой.
МКПВ 20/3 Т2 <b>Р1</b>	-Исполнение по виду регулировочного устройства: Р-регулировка рукояткой.
МКПВ 20/3 Т2Р <b>1</b>	-Номинальному давлению настройки: 1-10 МПа

### Технические параметры:

Наименование	Ду, мм	Q, л/мин	Р, Мпа	Вес
МКПВ-10/3Т(*)... (Т-резьбовое исполнение)	10	80	6,3÷32	4,85
МКПВ-20/3Т(*)...	20	160	6,3÷32	5,35

МКПВ-32/3Т(\*)...

32

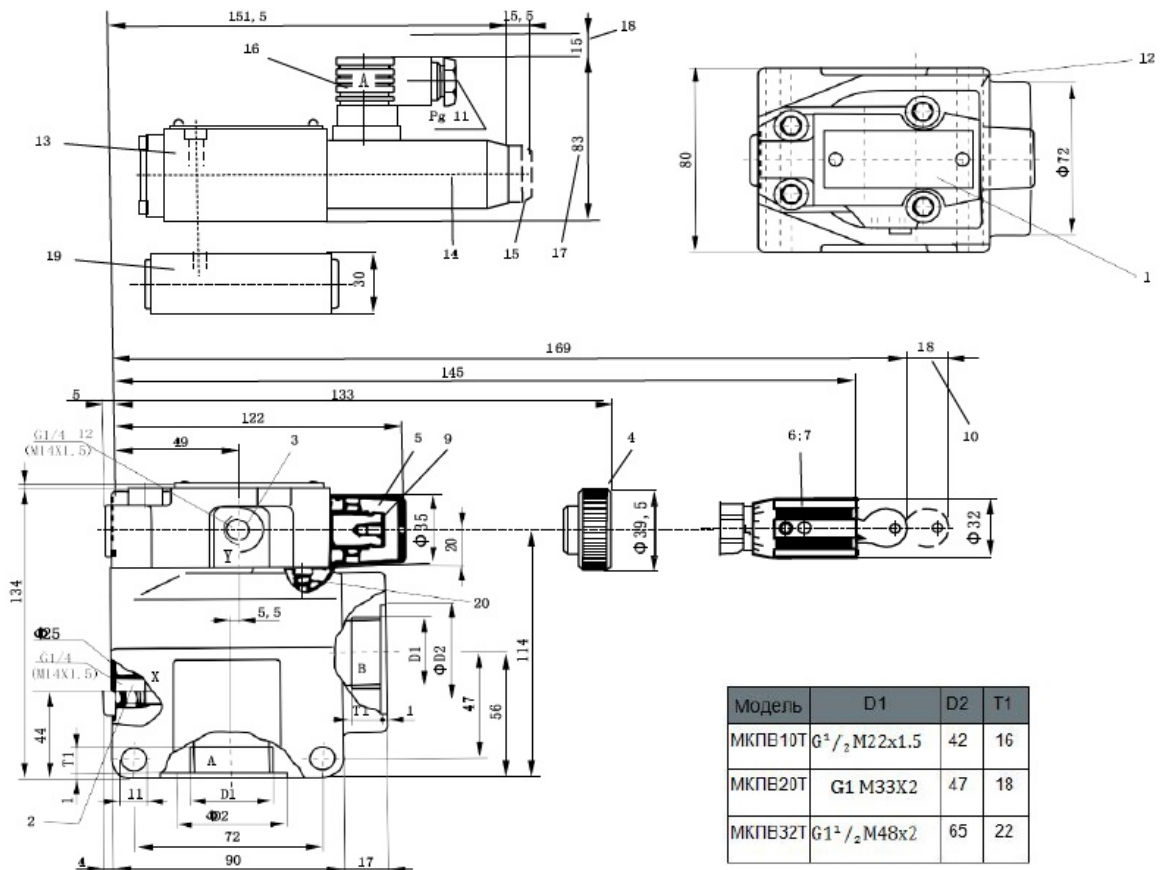
320

6,3÷32

7,35

\*) исполнение по схеме: 2- гидравлическим управлением 3 - с электроуправлением, нормально открытый, 4 - с электроуправлением, нормально закрытый;  
 \*\*) исполнение по роду тока и напряжению электромагнита пилота: 24 - 24В, постоянный; 110 - 110В, переменный; 220 - 220В, переменный.

#### Габаритные и присоединительные размеры гидроклапанов типа МКПВ\*Т:



Приобрести гидроклапаны МКПВ 20/3 Т2Р1 можно прямо на сайте [MGR](http://MGR.ru). За подробной информацией обращаться по телефону [+7 \(495\) 797-07-74](tel:+74957970774), [+7 \(903\) 797-07-74](tel:+79037970774).