

Клапан МКПВ32/ЗТ2РЗ (аналог 32-32-1-11)

Гидроклапаны предохранительные МКПВ 32/3 Т2РЗ трубным монтажом применяются для предохранения гидросистем от перегрузки при повышении давления, поддержания установленной величины давления и дистанционной разгрузки гидравлических систем. Область применения: гидроприводы прессов, станков, литейных и литьевых машин, мобильной техники и другого гидрофицированного оборудования. В комплекте с **клапаном МКПВ 32/3 Т2РЗ** поставляются крепежные болты.

Структура условного обозначения:

<u>МКПВ</u> 32/3 Т2РЗ	-Клапан предохранительный.
МКПВ <u>32</u> /3 Т2РЗ	-Условный проход Ду=32 мм.
МКПВ 32/ <u>3</u> Т2РЗ	-Номинальное давление на входе-32 МПа.
МКПВ 32/3 <u>Т</u> 2РЗ	-Присоединение: Т- для трубного монтажа.
МКПВ 32/3 <u>Т2</u> РЗ	-Исполнение по функционально-конструктивным: 2-дистанционное гидравлическое управление разгрузкой.
МКПВ 32/3 Т2 <u>РЗ</u>	-Исполнение по виду регулировочного устройства: Р-регулировка рукояткой.
МКПВ 32/3 Т2Р <u>З</u>	-Номинальному давлению настройки: 3-32 МПа

Технические параметры:

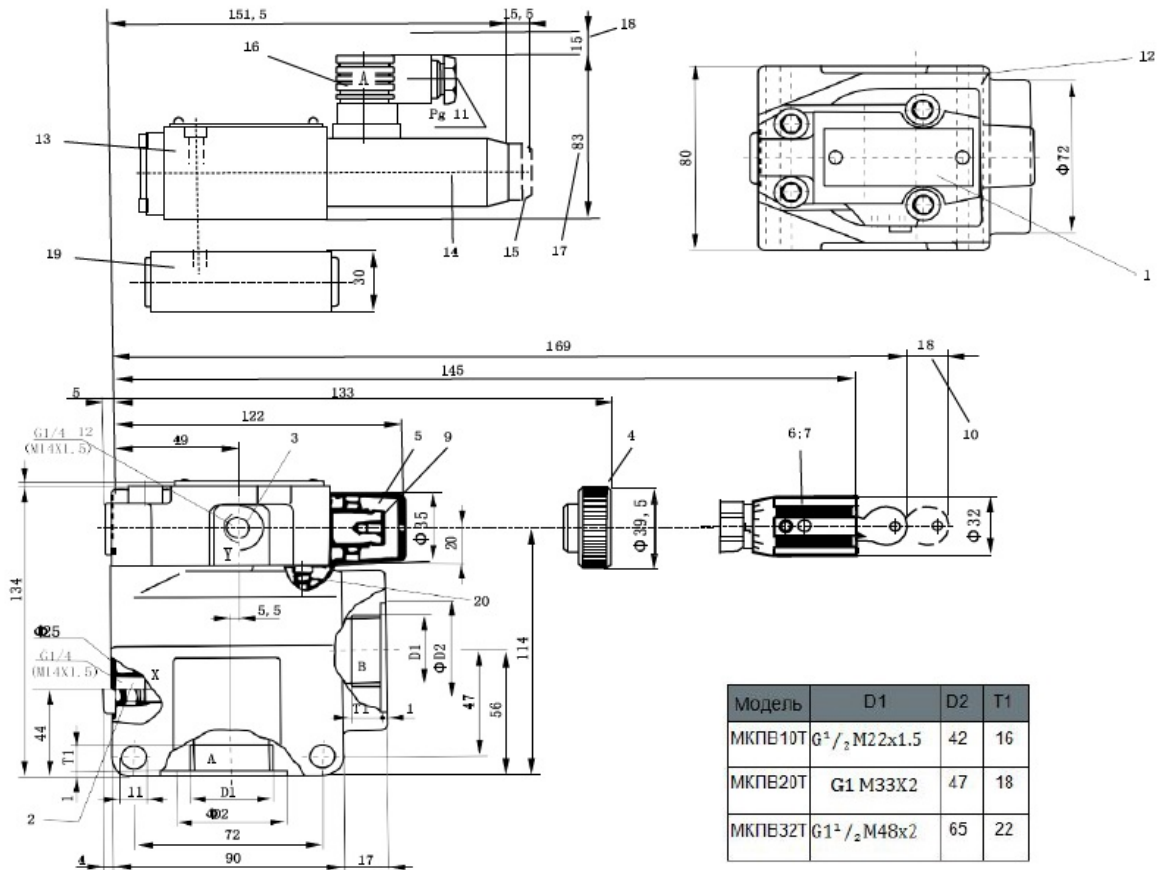
Наименование	Ду, мм	Q, л/мин	P, Мпа	Вес
МКПВ-10/ЗТ(*)... (Т-резьбовое исполнение)	10	80	6,3÷32	4,85
МКПВ-20/ЗТ(*)...	20	160	6,3÷32	5,35

МКПВ-32/3Т(*)...	32	320	6,3÷32	7,35
------------------	----	-----	--------	------

*) исполнение по схеме: 2- гидравлическим управлением 3 - с электроуправлением, нормально открытый, 4 - с электроуправлением, нормально закрытый;

***) исполнение по роду тока и напряжению электромагнита пилота: 24 - 24В, постоянный; 110 - 110В, переменный; 220 - 220В, переменный.

Габаритные и присоединительные размеры гидроклапанов типа МКПВ*Т:



Приобрести гидроклапаны МКПВ 32/3 Т2РЗ можно прямо на сайте [MGR](http://MGR.ru). За подробной информацией обращаться по телефону [+7 \(495\) 797-07-74](tel:+7(495)797-07-74), [+7 \(903\) 797-07-74](tel:+7(903)797-07-74).