

Клапан МКРВ 20/3С2 Р(В)Р1 (аналог 20-100-2)

Гидроклапаны редуционные МКРВ 20/3С2 Р(В)Р1 (аналог 20-100-2) стыкового монтажа применяются для поддержания в отводимом от них потоке рабочей жидкости гидросистем более низкого давления, чем в подводимом потоке к системе.

Технические характеристики клапана редуционного МКРВ 20/3.С2 Р(В)Р1 (аналог 20-100-2)

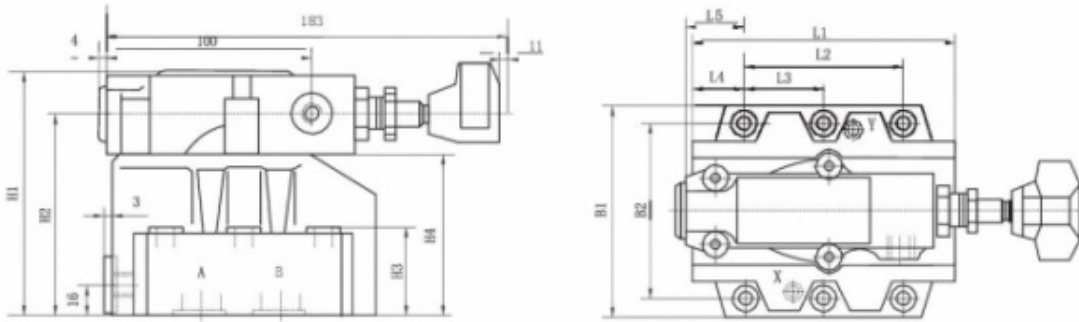
Наименование	Ду, мм	Номинальное / минимальное давление на входе, МПа	Диапазон регулировки давления, МПа	Номинальный расход, л/мин	Масса, кг
МКРВ20/3С2Р1		10,0 / 0,35	0,3-12,5		
МКРВ20/3С2Р2 20		20,0 / 0,55	0,5-23,0	160	4,15
МКРВ20/3С2Р3		32,0 / 0,85	0,8-34,0		

Габаритные и присоединительные размеры клапана МКРВ 20/3.С2 Р(В)Р1 (аналог 20-100-2)

Габаритные размеры

Ед.изм.:мм

МКРВ-10/20/32



Модель	B1	B2	H1	H2	H3	H4	L1	L2	L3	L4	L5
МКРВ-10	85	66.7	112	92	28	72	90	42.9	-	35.5	34.5
МКРВ-20	102	79.4	122	102	38	82	112	60.3	-	33.5	37
МКРВ-32	120	96.8	130	110	46	90	140	84.2	42.1	28	31.3

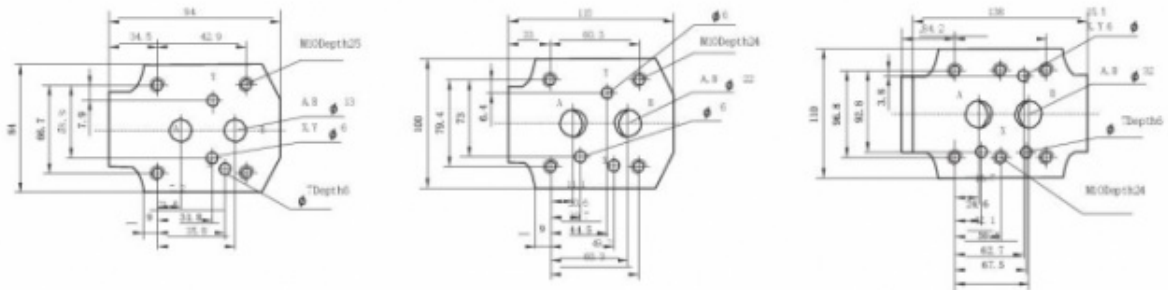
Присоединительные размеры

Ед.изм.:мм

МКРВ-10

МКРВ-20

МКРВ-32



Приобрести Клапан редукционный МКРВ 20/3.С2 Р(В)Р1 (аналог 20-100-2) можно прямо на сайте [MGR](http://MGR.ru). За подробной информацией обращаться по телефону +7 (495) 797-07-74, +7 (903) 797-07-74