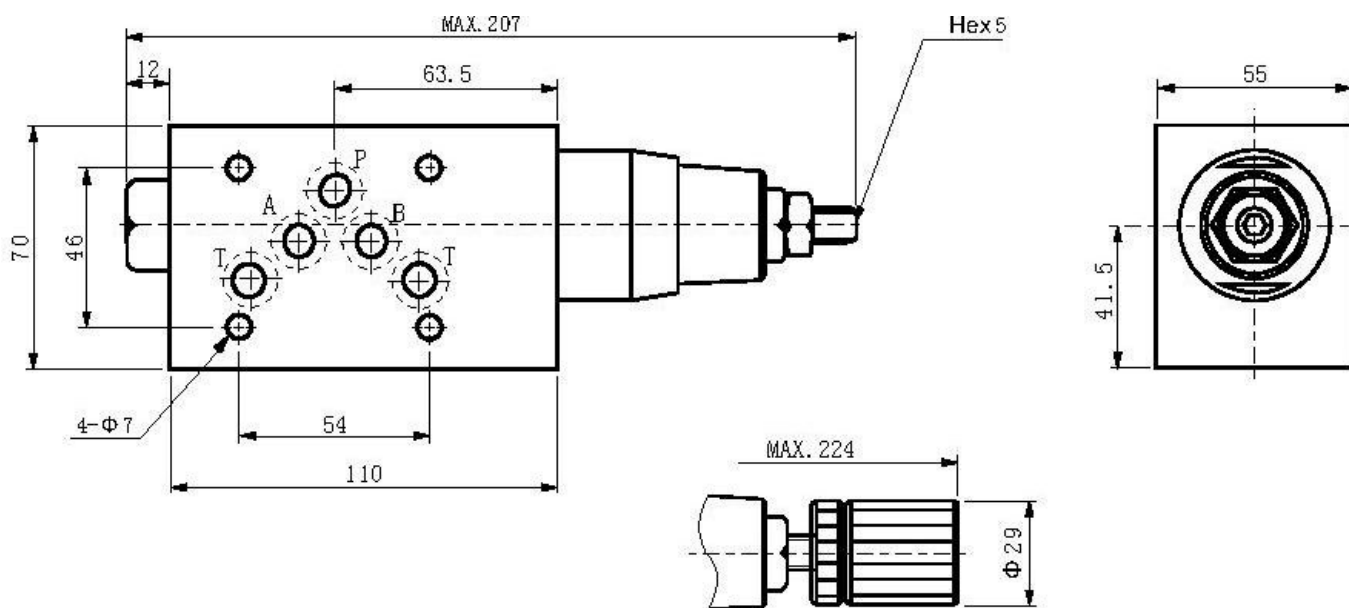


Клапан МКПВ 10/ЗМР3

Гидроклапан предохранительный модульного монтажа МКПВ-10/ЗМР1 МКПВ-10/ЗМР2 МКПВ-10/ЗМР3 служит для предохранения гидросистемы от перегрузок и дистанционной разгрузки путем соединения полости под давлением со сливной линией. Предохранительные клапаны МКПВ-10/ЗМ при перегрузке пропускают масло из отверстия Р в отверстие Т для МКПВ-10/ЗМ Т1 или Т2. Отверстия А и В для МКПВ-10/ЗМ только для Т2 используются для сквозного прохода масла от других гидроаппаратур. Применение гидроклапанов модульного монтажа упрощает изготовление гидросистем, позволяет предельно сократить число трубного соединения, и упрощает для монтажа модернизацию гидрооборудования.

Габаритные размеры модульного клапана МКПВ 10/ЗМР1-2-3



MRVseriesmodularreliefvalvescancontrolflowforpositivedirectionpassoilport. Flowcanbeadjustedbyhandle.Itpasestocheckvalveforreverseflow.

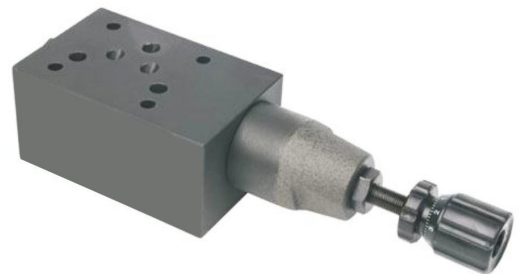


Orderingdetails

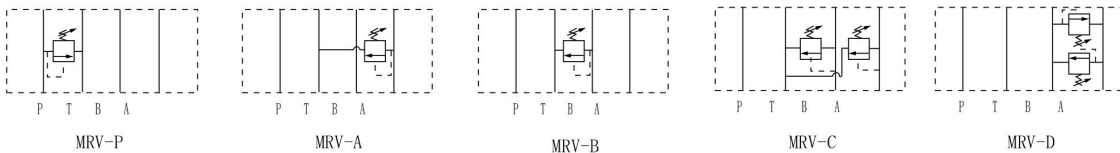
MRV	02	P	K	1	20
Sort	Nominalsize	Relief form	Adjustmenttype	Pressure adjustment range	Design code
Modular reliefvalve	02:NG6Cetop3 03:NG10Cetop5 04:NG16Cetop7 06:NG22Cetop8	P:P→T A:A→T B:B→T C:A→T B→T D:A→B B→A	Nocode:Withoutknob K:Withplasticnob	1:8~70bar 2:35~140bar 3:70~250bar	20

Technicalspection

Model	MRV-02	MRV-03	MRV-04	MRV-06	
Max.flowrate (l/min)	35	70	200	450	
Workingpressure (MPa)	25				
Weight(kgs)	A,B,P	1.5	3.3	6	12.2
	C,D	1.7	3.7	—	—



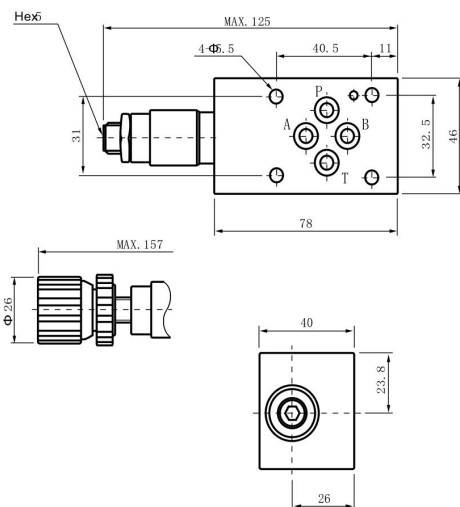
Symbolist



Dimensions

Unit:mm

MRV-02A



MRV-02C

