

Гидроклапан-обратный КОЛ 203-2

Обратный гидроклапан КОЛ 203-2 предназначен для снабжения в больших объемах маслами в одном направлении и перекрытия потока в обратном направлении.

Гидроклапаны обратные работают на минеральных маслах с номинальной тонкостью фильтрации 125 мкм, кинематической вязкостью от 10 до 400 мм²/с (сСт) и температурой от 10 до 70°C; температура окружающей среды — от 1 до 55 °C .

Исполнение присоединения резьбы для КОЛ:

1 — метрическая резьба, 2— коническая резьба.

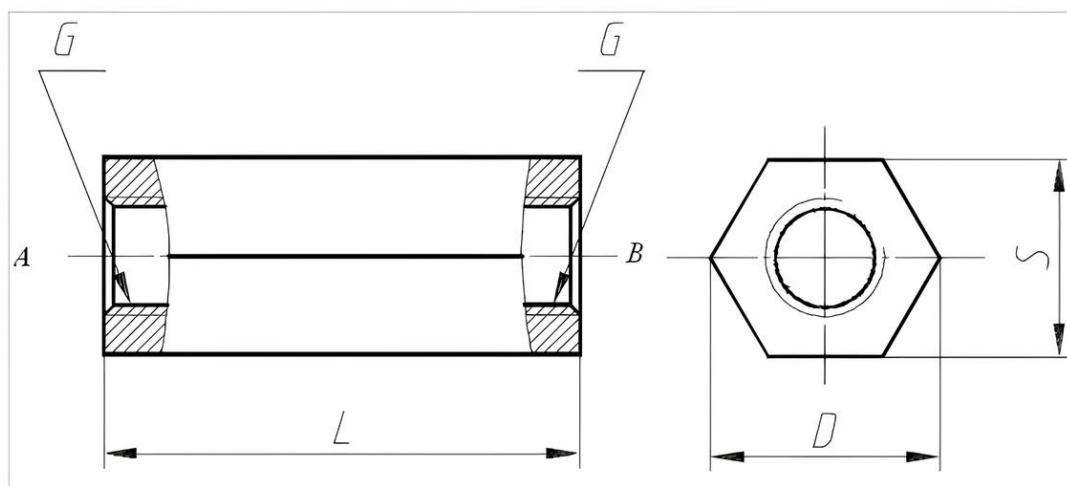
Условное обозначение клапанов обратных КОЛ103, КОЛ203, КОЛ323

КОЛ	20	3	-1
Исполнение по присоединительной резьбе:			
1 - метрическая резьба			
2 - коническая резьба			
Исполнения по давлению: 3 - 32 МПа			
Исполнение по условному проходу: 10, 20, 32 мм			
Клапан обратный КОЛ - гидроклапан обратный линейного исполнения			

ТЕХНИЧЕСКИЕ ХАРАКТЕРИСТИКИ ГИДРОКЛАПАНОВ ОБРАТНЫХ КОЛ103, КОЛ203

Марка гидроклапана	Условный проход	Номинальное давление на входе	Номинальный расход жидкости	Вес	Габаритные размеры
КОЛ 103-1	10	15-32	32	0,47	78x30x34,6
КОЛ 103-2	10	15-32	32	0,47	95x30x34,6
КОЛ 203-1	20	15-32	125	1,04	106x46x53,1
КОЛ 203-2	20	15-32	125	1,04	125x46x53,1

Присоединительные размеры гидроклапана КОЛ



Обозначение	G, ГОСТ 6357-81	L, мм	S, мм	D, мм
КОЛ-103- ^{**}	1/2"	72	30	34,5
КОЛ-203- ^{**}	1"	98	46	53
КОЛ-323- ^{**}	1 1/2"	132	65	75

Приобрести **Гидроклапан-обратный КОЛ 203-2** можно прямо на сайте [MGP](#). За подробной информацией обращаться по телефону [+7 \(495\) 797-07-74](tel:+7(495)797-07-74), [+7 \(903\) 797-07-74](tel:+7(903)797-07-74)