

Гидродроссель DRV

Описание дросселей DV и DRV

Дроссель типа DV предназначен для точной регулировки расхода масла или для перекрытия потока.

Дроссель-клапан (гидродроссель с обратным клапаном) типа DRV служит для точной регулировки расхода гидравлической жидкости в одном направлении и свободного пропускания в другом направлении.

- монтаж на трубопроводе, монтаж на панели;
- резьбовое подключение (трубная (BSP) или коническая (NPT) резьба);
- цветная шкала обеспечивает возможность повторения настройки;
- материал: сталь, латунь, нержавеющая сталь;
- возможность исполнения со штоком с мелкой резьбой.

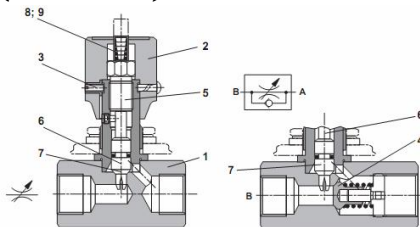
Диаметр условного прохода: от 6 до 40

Рабочее давление: до 350 бар (35,0 МПа)

Расход рабочей жидкости: до 600 л/мин.

Конструкция, функционирование, условное изображение

Конструкция дросселей (вентилей) DV и DRV



Основными деталями конструкции являются корпус (1), регулирующая рукоятка (2) и шток (5).

При повороте регулирующей рукоятки (2) влево шток (5) с дроссельной иглой (7) увеличивает проходное сечение (6) до максимума.

При повороте регулирующей рукоятки (2) вправо шток (5) с дроссельной иглой (7) уменьшает проходное сечение (6) до полного перекрытия потока. Цветная шкала (8), связанная со штоком, позволяет повторять установку. Площадь цветного треугольника (9) показывает степень открытия проходного сечения (чем больше площадь треугольника, тем больше открытие).

Положение рукоятки фиксируется винтом.

Структура условного обозначения гидровентилей DV, DRV

DRV 10 S 1 10 M

K1

*

Дополнительные данные в тексте

без обозначения = Трубная резьба по ISO 228/1

5 = Коническая резьба

M = Уплотнения NBR для минеральных масел (HL, HLP) по DIN 51 524

V = Уплотнения FPM для эфира фосфорной кислоты (HFD-R)

Серия от 10 до
19
(взаимозаменяемы
по размерам)

1 = стальной
2 = латунный
3 = из нержавеющей
стали

- = для монтажа на
трубопроводе
S = для монтажа на панели

06 = размер 6, 1/8"
BSP
08 = размер 8, 1/4" **20** = размер 20, 1" BSP
BSP **25** = размер 25, 1 1/4"
10 = размер 10, 3/8" BSP
BSP **30** = размер 30, 1 1/2"
12 = размер 12, 1/2" BSP
BSP **40** = размер 40, 2" BSP
16 = размер 16, 3/4"
BSP

DV = дроссель
DRV = дроссель-клапан

Технические характеристики

Наименование дросселя (вентиля, дросселя с обратным клапаном)

ПАРАМЕТР

DV-06 DV-08 DV-10 DV-12 DV-16 DV-20 DV-25 DV-30 DV-40
DRV-06 DRV-08 DRV-10 DRV-12 DRV-16 DRV-20 DRV-25 DRV-30 DRV-40

Рабочее положение

Любое

DV 0,12 0,25 0,40 0,7 1,2 2,1 2,8 3,5 5,5

Масса, кг

DRV 0,13 0,30 0,45 0,8 1,3 2,4 3,5 4,6 7,7

Максимальное
рабочее давление

сталь 350 бар (35 МПа)

латунь 150 бар (15 МПа)

нерж. сталь 350 бар (35 МПа)

Давление открытия обратного клапана, бар 0,5 (другие значения - по заказу)

Номинальный расход смотреть характеристики

Рабочая жидкость минеральное масло (HL, HLP) по DIN 51 524
эфир фосфорной кислоты (HFD-R)

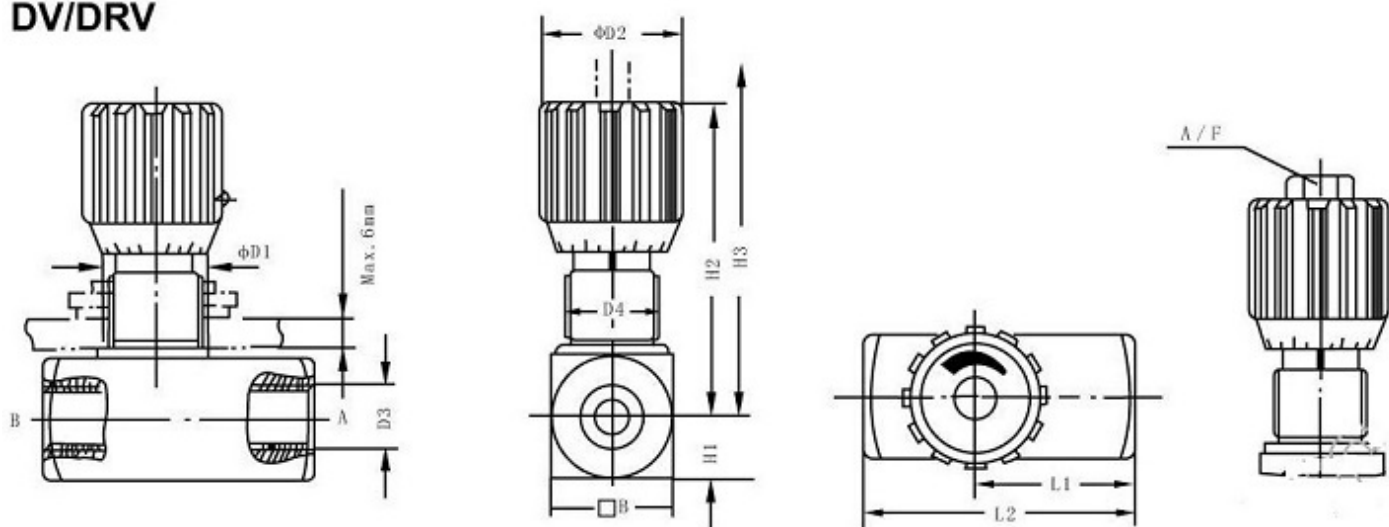
Диапазон температур рабочей жидкости от -20 до +100 °С

Диапазон вязкости от 2,8 до 500 сСт (мм²/с)

Чистота рабочей жидкости Допустимая загрязненность рабочей жидкости класс 9 по NAS 1638. Мы рекомендуем фильтр с минимальным параметром фильтрации ? >= 75

Размеры дросселей тип DV/DRV

DV/DRV



| Размер | D3 | | | D4 | | H1 | H2 | H3 | L1 | | L2 | | | |
|-------------|-------------|------|------|----------|----------|-------|------|----|----------|------|------|-----|----|-----|
| | ? В | ? D1 | ? D1 | трубн. | конич. | | | | DV | DRV | DV | DRV | DV | DRV |
| | DV / DRV-06 | 16 | 13 | 24 | 1/8" BSP | | | | 1/8" NPT | Pg 7 | 8 | 50 | 55 | 19 |
| DV / DRV-08 | 25 | 19 | 29 | 1/4" BSP | 1/4" NPT | Pg 11 | 12.5 | 65 | 72 | 24 | 33.5 | 48 | 55 | |
| DV / DRV-10 | 30 | 19 | 29 | 3/8" BSP | 3/8" NPT | Pg 11 | 15 | 67 | 74 | 29 | 41 | 58 | 65 | |

DV
/ 35
DRV-
12

| | | | | | | | | | | | |
|----|----|----------|----------|-------|------|----|----|----|----|----|----|
| 23 | 38 | 1/2" BSP | 1/2" NPT | Pg 16 | 17.5 | 82 | 92 | 34 | 44 | 68 | 73 |
|----|----|----------|----------|-------|------|----|----|----|----|----|----|

DV
/ 45
DRV-
16

| | | | | | | | | | | | |
|----|----|----------|----------|-------|------|----|-----|----|----|----|----|
| 23 | 38 | 3/4" BSP | 3/4" NPT | Pg 16 | 22.5 | 96 | 106 | 39 | 57 | 78 | 88 |
|----|----|----------|----------|-------|------|----|-----|----|----|----|----|

DV
/ 50
DRV-
20

| | | | | | | | | | | | |
|----|----|--------|--------|-------|----|-----|-----|----|----|-----|-----|
| 38 | 49 | 1" BSP | 1" NPT | Pg 29 | 25 | 128 | 145 | 54 | 77 | 108 | 107 |
|----|----|--------|--------|-------|----|-----|-----|----|----|-----|-----|

DV
/ 60
DRV-
25

| | | | | | | | | | | | |
|----|----|----------|----------|-------|----|-----|-----|----|----|-----|-----|
| 38 | 49 | 1/4" BSP | 1/4" NPT | Pg 29 | 30 | 133 | 150 | 54 | 93 | 108 | 143 |
|----|----|----------|----------|-------|----|-----|-----|----|----|-----|-----|

DV
/ 70
DRV-
30

| | | | | | | | | | | | | | |
|----|----|----------|----------|-------|----|-----|-----|-----|-----|----|-----|-----|-----|
| 38 | 49 | 1/2" BSP | 1/2" NPT | Pg 29 | 35 | 138 | 142 | 155 | 159 | 54 | 108 | 108 | 143 |
|----|----|----------|----------|-------|----|-----|-----|-----|-----|----|-----|-----|-----|

DV
/ 90
DRV-
40

| | | | | | | | | | | | |
|----|----|--------|--------|-------|----|-----|-----|----|-----|-----|-----|
| 38 | 49 | 2" BSP | 2" NPT | Pg 29 | 45 | 148 | 165 | 65 | 130 | 180 | 165 |
|----|----|--------|--------|-------|----|-----|-----|----|-----|-----|-----|