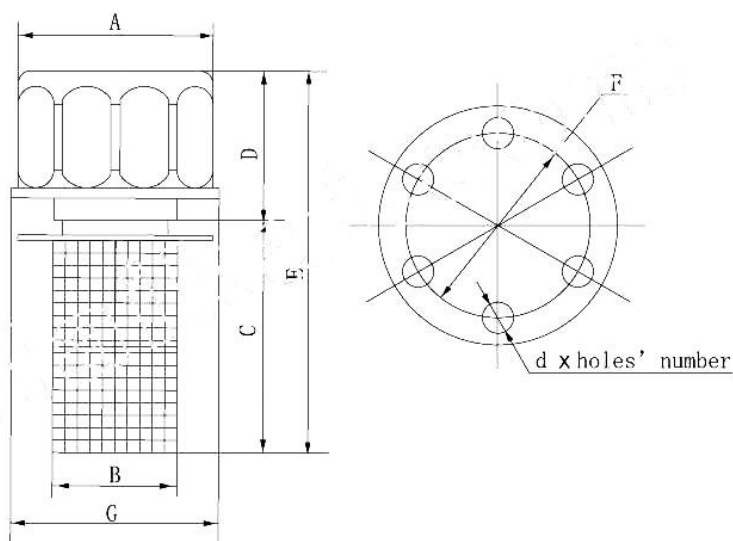


Сапун для гидробака АВ 1162 Ø30

Сапун для гидробака АВ 1162 Ø30. Заливная горловина используется для предотвращения попадания посторонних частиц и других загрязняющих элементов через заливаемое в бак гидросистемы масло. Фильтроэлементом выступает металлическая сетчатая колба, которая препятствует проникновению инородных тел в систему и используется для грубой очистки заливаемого масла.

Также на заливной горловине уже установлен сапун с фильтрацией 10 микрон, который задерживает фракции больше 10 мкм.

ЗАЛИВНЫЕ ГОРЛОВИНЫ АВ-СЕРИИ



РАЗМЕРЫ (мм)

Model	Net Dia.	A	B	C	D	E	F	G	d x holes' number	Filtration Precision	apx. Weight (kgs)
AB-1162	30	53	31	65	35	90	45	53	6×3	100µm	0.13
AB-1163	50	75	48	88	49	137	71	88	6×6		0.19

Приобрести **Сапун для гидробака АВ 1162 Ø30** можно прямо на сайте [MGP](http://MGP.ru).
За подробной информацией обращаться по телефону [+7 \(495\) 797-07-74](tel:+7(495)797-07-74), [+7 \(903\) 797-07-74](tel:+7(903)797-07-74)