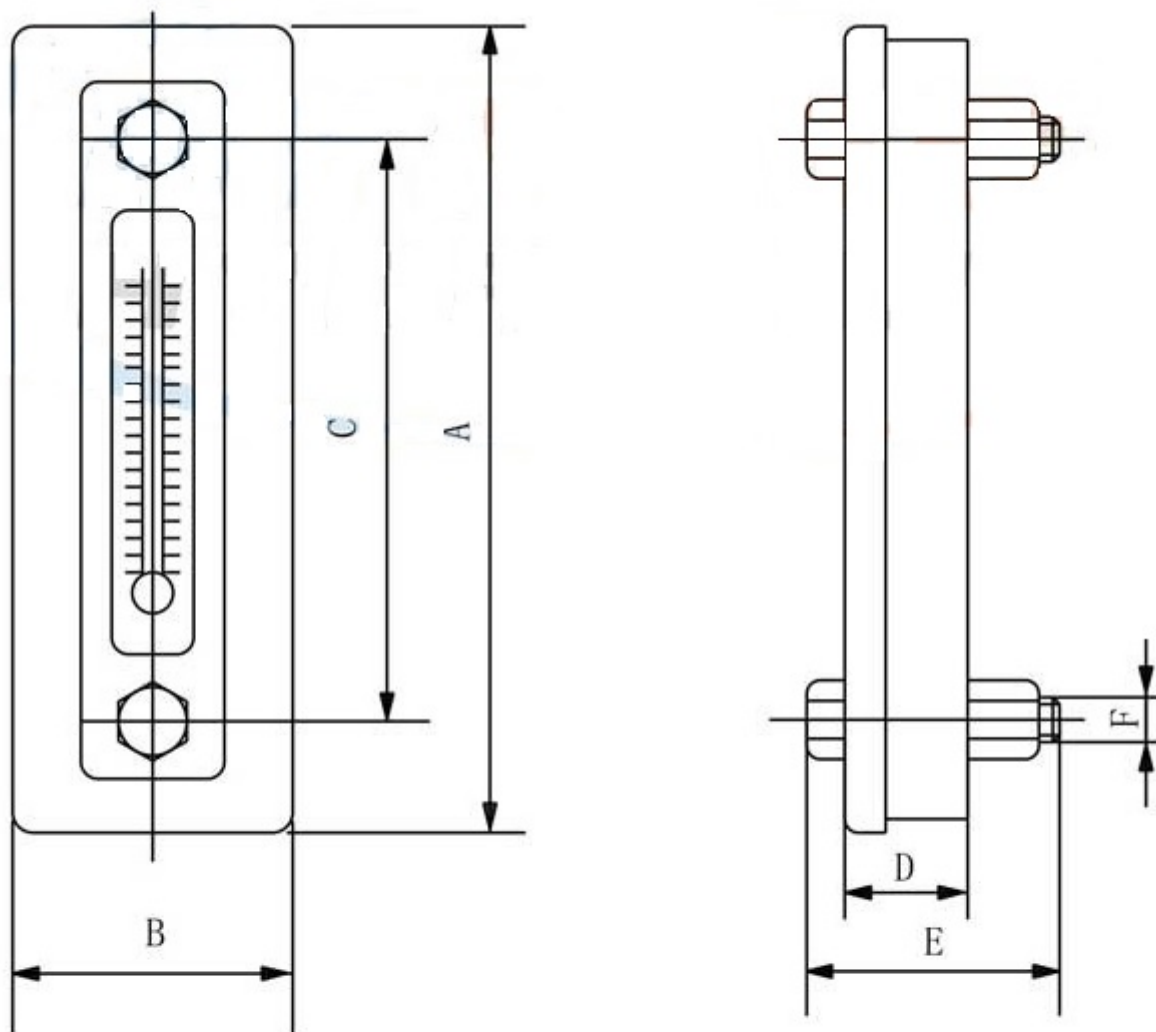


Уровнемер с термометром LS-3

Указатель уровня жидкости LS-3" (уровнемер) – контрольно-измерительный прибор, который используется для измерения уровня масла в гидравлическом баке. Компания MGP предлагает вам уровнемеры (с термометром или без).



Model	A	B	C	D	E	F	Weight (kg)
LS-3"	118	41	80	18	37	M10	0.18
LS-5"	180	52	127	19.5	46	M12	0.33

Приобрести **Уровнемер с термометром LS-3** можно прямо на сайте [MGP](http://MGP.ru). За подробной информацией обращаться по телефону [+7 \(495\) 797-07-74](tel:+7(495)797-07-74), [+7 \(903\) 797-07-74](tel:+7(903)797-07-74)