

Плиты Ду6, Ду10, Ду16, Ду20 присоединительные (переходные) для монтажа гидрораспределителей

Компанией ПО ОМСНАБ поставляются гидравлические плиты для монтажа гидрораспределителей с условным проходом 6 мм, 10 мм, 16 мм, 20 мм. Данные плиты являются универсальными и могут применяться как для отечественного, так и для импортного оборудования.

Z является резьба NPT, это коническая

G является BSP резьба, это цилиндрическая

Резьба трубная коническая, R (BSP)Трубная коническая резьба, применяемая в конических резьбовых соединениях, а также в соединениях наружной конической резьбы с внутренней цилиндрической резьбой по ГОСТ 6357-81. Основана на резьбе BSW (англ. British Standard Whitworth) и совместима с резьбой BSP (англ. British standard pipe tapered thread), именуемая BSPT (уплотнение достигается за счет смятия резьбы в месте резьбового соединения при ввёртывании штуцера).

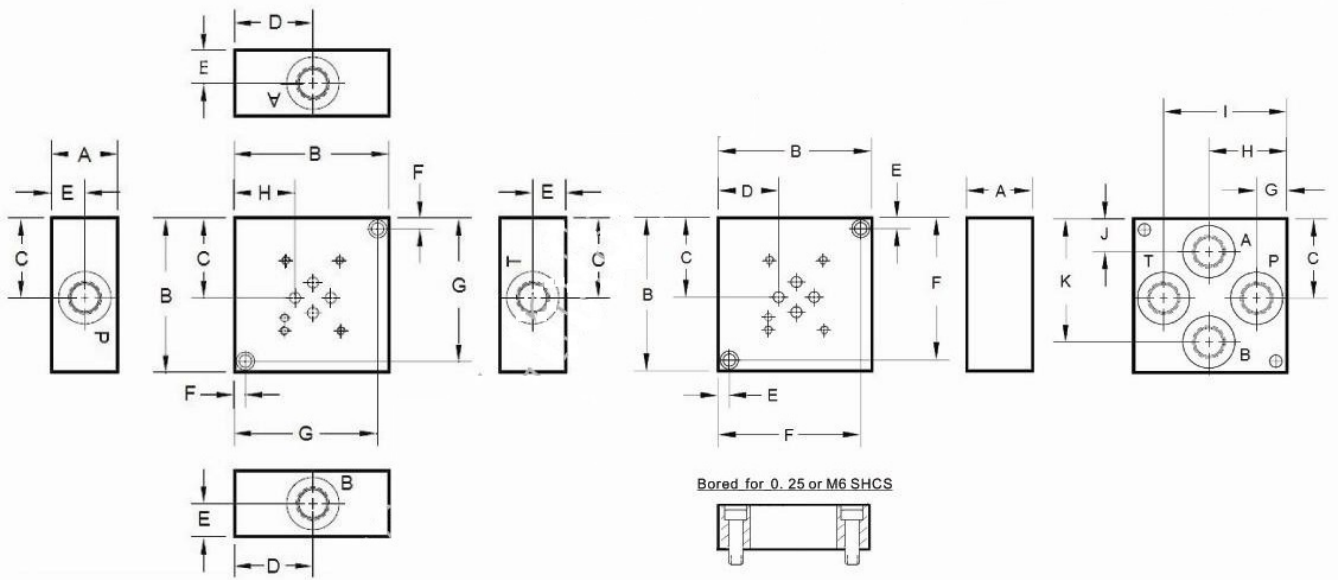
Дюймовая резьба с конусностью 1:16 (угол конуса $\alpha = 3^{\circ}34'48''$). Угол профиля при вершине 55° .

Условное обозначение: буква R для наружной резьбы и Rc для внутренней (ГОСТ 6211-81. Основные нормы взаимозаменяемости. Резьба трубная коническая.), числовое значение номинального диаметра резьбы в дюймах (inch), буквы LH для левой резьбы. Например, резьба с номинальным диаметром 1 1/4 - обозначается как R 1 1/4.

Обозначение размера резьбы, шаги и номинальные значения наружного, среднего и внутреннего диаметров резьбы трубной конической (R), мм

Плиты код D03SPS8G-1/2 - Ду-6 в бок

Плиты код D03SPB8G-1/2 - Ду-6 в низ



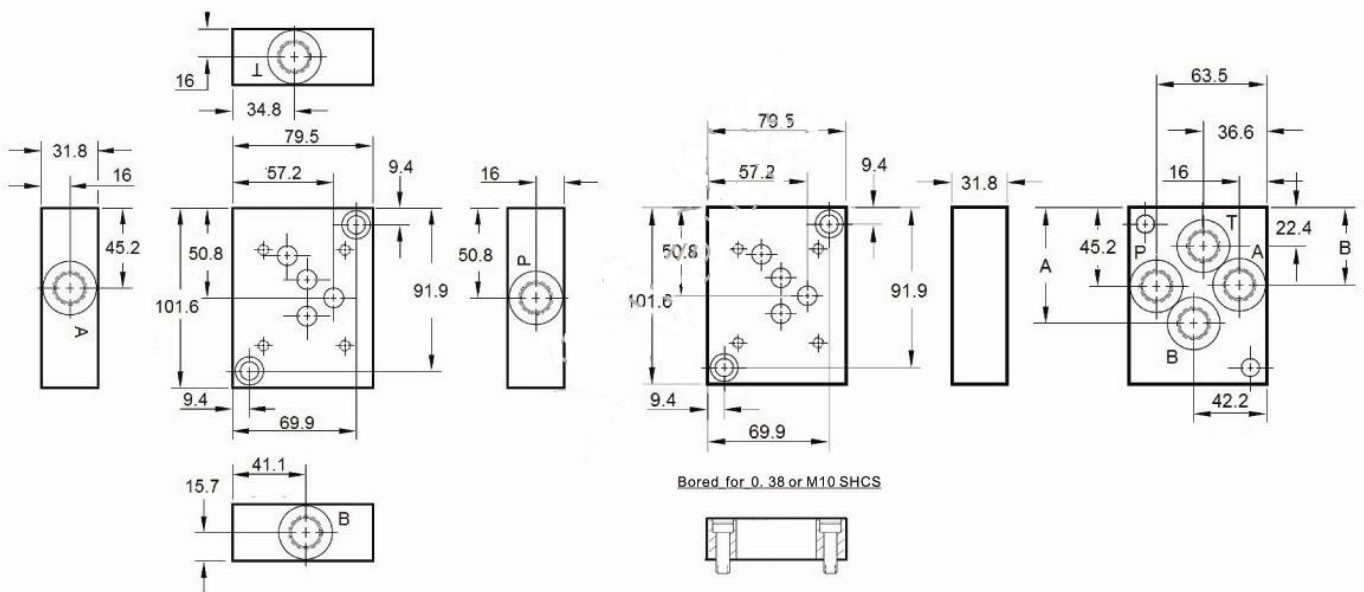
Ду-6 в бок	A	B	C	D	E	F	G	H
03SPS8	38.1	88.9	46	45.2	19.1	6.4	82.6	34.9

Ду-6 в низ	A	B	C	D	E	F	G	H	I	J	K
03SPB8	38.1	88.9	46	34.9	6.4	82.6	17.5	45.2	71.4	19.1	71.4

Плиты код D05SPS8G-1/2 - Ду-10 в бок

Плиты код D05SPB8G-1/2 - Ду-10 в низ

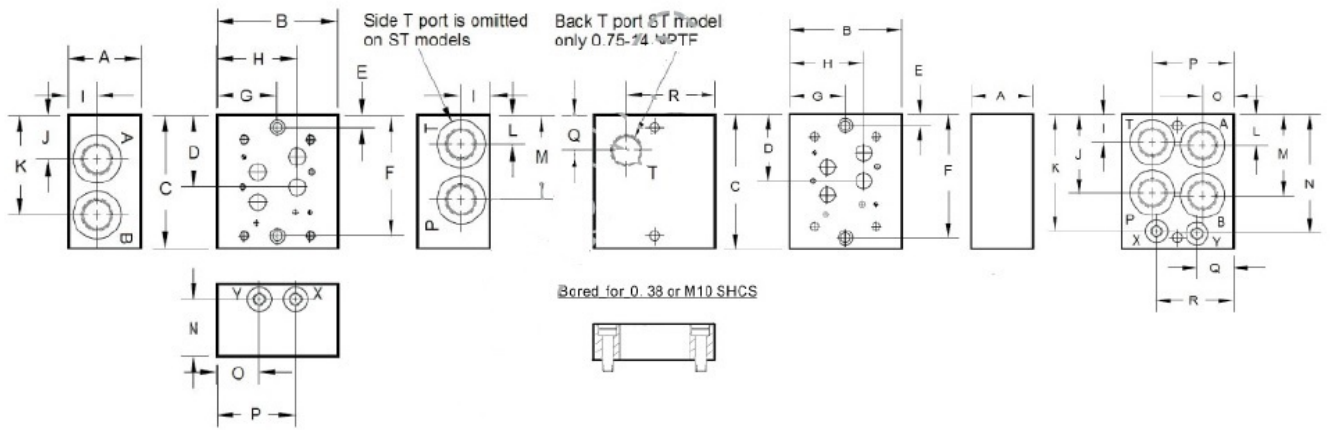
D	05	SP	S	8G
Material	Nominal Size	Product Type	Port Location	Port Threads & Size
A: Aluminum D: Ductile Iron	05: NG10, Cetop 5	Subplate	S: Side Ported B: Back Ported	8G: BSP 1/2" 8Z: NPT 1/2" 8S: SAE-8 8M: ISO M18



Ду-10 в низ	A	B
*05SPSB8G	74.6	50.8
*05SPSB8(Z,S,M)	66.8	44.5

Плиты код D07SPS12G-3/4 - Ду-16 в бок

Плиты код D07SPB12G-3/4 - Ду-16 в низ



Dimension	A	B	C	D	E	F	G	H	I	J	K	L	M	N	O	P	Q	R
07SPSO12	44.5	95.3	121	59.4	9.5	111	47.8	68.3	20.6	38.1	79.5	30.2	70.6	31.8	28.4	66.5	—	—
07SPST12	44.5	95.3	121	59.4	9.5	111	47.8	68.3	20.6	38.1	79.5	—	70.6	31.8	28.4	66.5	27.7	68.3
07SPSO16	76.2	127	140	75.4	12.7	127	63.5	84.2	29.5	46	105	30.2	88.9	60.3	44.5	82.6	—	—
*07SPB12G	38.1	102	121	59.4	9.5	111	50.8	71.4	27.7	69.9	102	30.2	71.4	104	28.7	74.7	28.7	74.7
*07SPB12(Z,S,M)	38.1	102	121	59.4	9.5	111	50.8	71.4	27.7	71.4	102	31.8	73.9	104	28.7	74.7	28.7	74.7
07SPB16	69.9	127	152	75.4	12.7	140	63.5	84.2	31.8	88.9	135	34.9	92.1	135	34.9	92.1	41.3	87.3