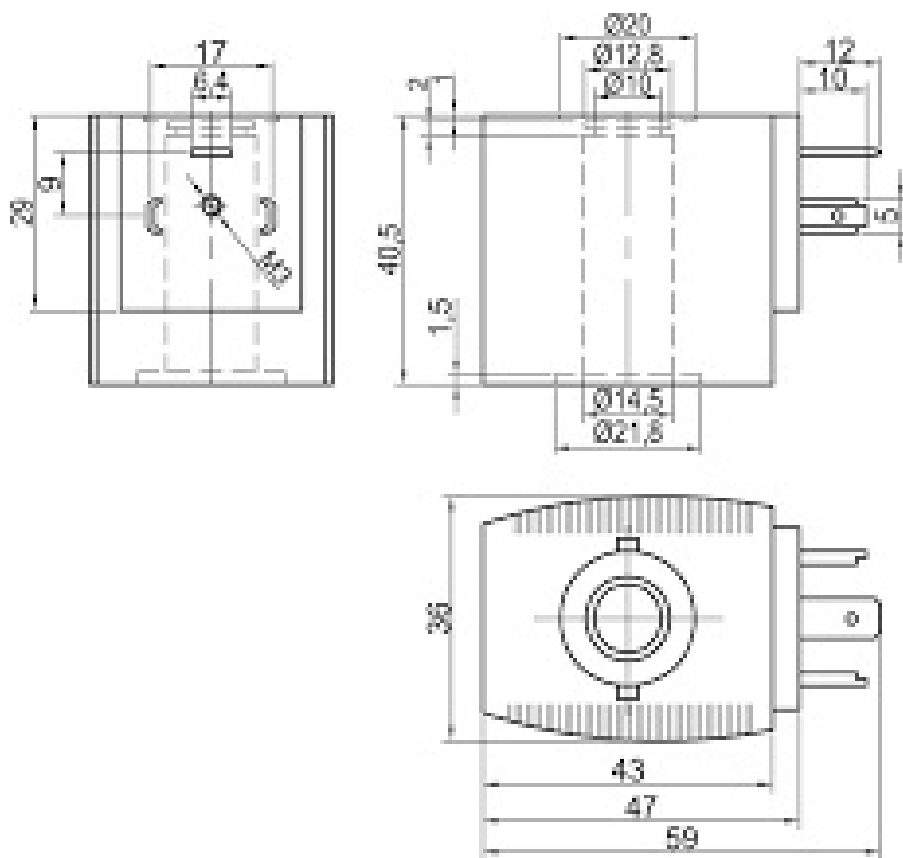


Электромагнитные катушки для соленоидных клапанов (электромагнитные)

напряжение питания	DC24, AC220
Габариты	40,5×36×59 мм
Размер посадочного отверстия	14,5 мм

Катушка электромагнитная **SB086-BD-A-03** (соленоид) для соленоидных клапанов (электромагнитные) - основной элемент электромагнитного клапана. Благодаря данному элементу осуществляется управление мембраной (поршнем) клапана. Подходят для клапанов типа [SB116](#).



ТЕХНИЧЕСКИЕ ХАРАКТЕРИСТИКИ:

Параметры	Значение
Размер посадочного отверстия	□ 14,5×H37 мм
Потребляемая мощность	~22 ВА/=16 Вт
Питание	~220 В, ~110 В, ~24 В, -24 В, -12 В
Присоединение	DIN 43650A
Габаритные размеры	40,5×36×59 мм
Вес	165 г

Приобрести **SB086-BD-A-03** можно прямо на сайте [MGP](#). За подробной информацией обращаться по телефону +7 (495) 797-07-74, +7 (903) 797-07-74.