

Гидрораспределители ВММ6.34 (1РММ6.34)

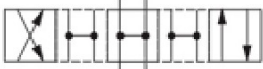






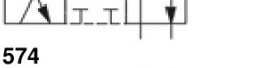
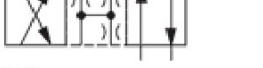
| | |
|--------|--------|
| Длина | 145 мм |
| Ширина | 44 мм |
| Вес | 1.4 кг |

Гидрораспределитель ВММ6.34, аналог 1РММ6.34, с условным проходом 6 мм с пружинным возвратом предназначен для ручного управления потоками рабочей жидкости в гидравлических системах. Гидравлические распределители типа **ВММ6** нашли широкое применение в машиностроении, металлургии, легкой промышленности и дорожно-строительной технике. **Гидрораспределители ВММ** работают на минеральных маслах с кинетической вязкостью от 10 до 400 мм²/с с номинальной тонкостью фильтрации не грубее 25 мкм. Разрешается эксплуатация гидрораспределителей при температуре окружающей среды от -40 до +55°С. Климатическое исполнение и категория размещения: УХЛ4, О4, ХЛ1 по ГОСТ 15150.

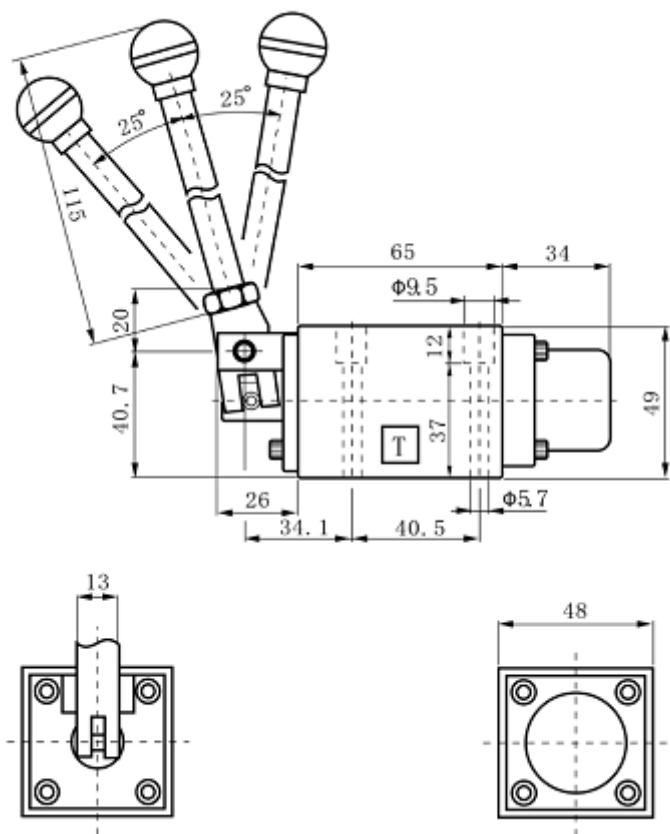
Технические характеристики:

| | |
|--|-------------------|
| Наименование | ВММ 6 |
| Рабочее давление, макс. порты Р,А,В, Мпа | 31.5 |
| Рабочее давление, макс. Порт Т, Мпа | 10 |
| Расход макс., л/мин | 60 |
| Рабочая жидкость | минеральное масло |
| Температура рабочей жидкости | -20С+70С |
| Вязкость, мм ² /с | 2,8-380 |
| Масса, кг | 1,4 |

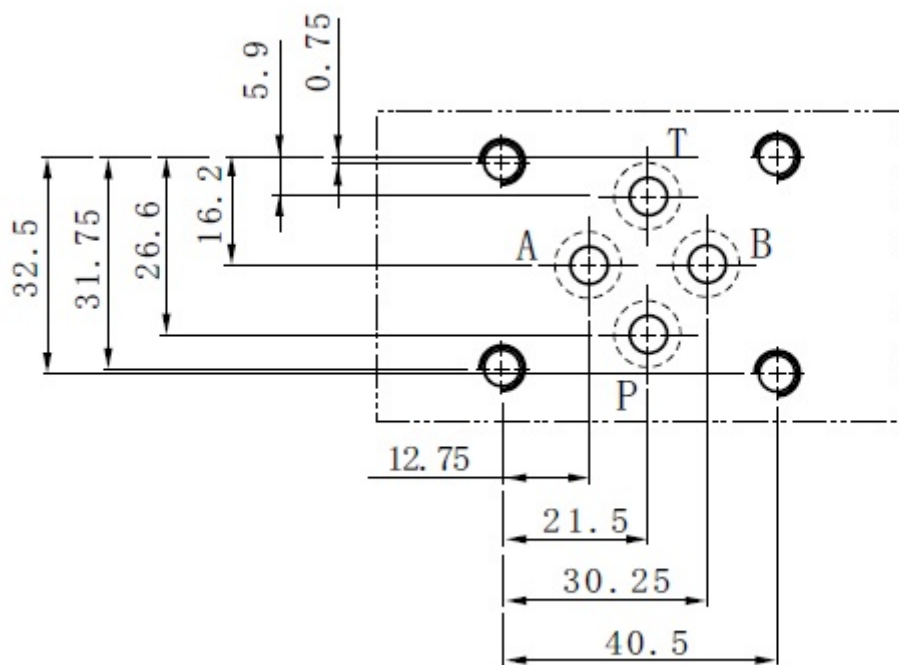
Структура условного обозначения:

| ВММ | 6 | 64 | УХЛ4 |
|--|---|----|------|
| УХЛ4 - для районов с умеренным климатом | | | |
| Фиксация золотника в крайних положениях: без обознач. - без фиксации Ф - с фиксацией | | | |
| Гидравлическая схема золотника: 14  24  34  44  64  574E  574A  574  573  | | | |
| 6 - условный проход | | | |
| ВММ - тип устройства | | | |

Габаритные размеры:



Присоединительные размеры в мм. ВММ6:



Приобрести гидрораспределитель **ВММ6.34** можно прямо на сайте [MGP](http://MGP.ru). За подробной информацией обращаться по телефону [+7 \(495\) 797-07-74](tel:+7(495)797-07-74), [+7 \(903\) 797-07-74](tel:+7(903)797-07-74).