

Гидродроссель ДКМ-6/3В

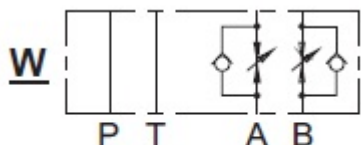
Гидродроссель с обратным клапаном ДКМ-6/3В, (а также другой вариант исполнения по конструкции ДКМ 6/3-Р, ДКМ 6/3-К и исполнения по наличию линий дросселирования ДКМ 6/3-А, ДКМ 6/3 МА, ДКМ 6/3-В, ДКМ-6/3МВ) обычно входит в комплекс модульной гидроаппаратуры и предназначен для создания перепада давлений между подводимым и отводимым потоками рабочей жидкости или регулирования величины расхода при прохождении потока рабочей жидкости в одном направлении и пропускании потока при прохождении его в обратном направлении в гидросистемах станков, прессов и другого промышленного оборудования .

Наименование	- Условный проход - Расшифровка	
Гидродроссель ДКМ 6/3	- 6 мм	- без букв: регулировка в канале А и В
Гидродроссель ДКМ 6/3А	- 6 мм	- буква А: регулировка в канале А
Гидродроссель ДКМ 6/3В	- 6 мм	- буква А: регулировка в канале В

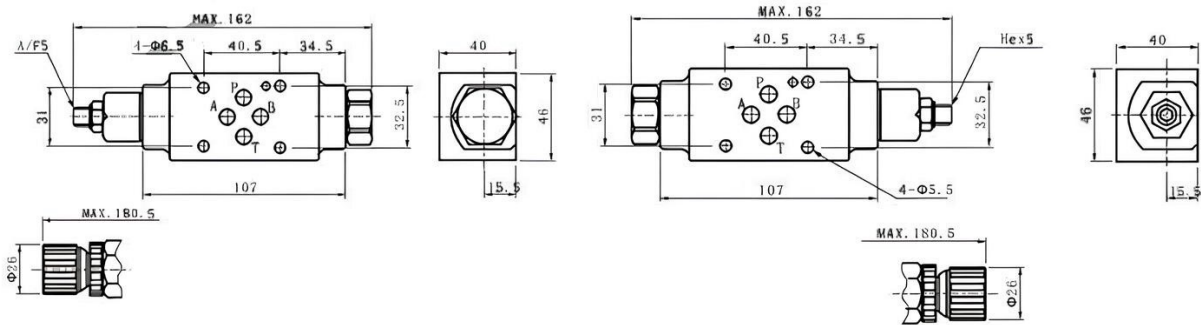
Техническикие характеристики гидродросселей ДКМ 6/3В ДКМ 10/3

Модель дросселя	- ДКМ 6/3 - ДКМ 10/3	
Максимальный расход л/мин	35	70
Рабочее давление мПа	25	
Масса кг.	А:1,2	А: 2,6
	А-В: 1,4	А-В:2,8

Гидравлическая схема гидродросселя ДКМ 10/3 и ДКМ 6/3В



Габаритные и присоединительные размеры гидродросселя ДКМ 6/3В



Приобрести **Гидродроссель ДКМ-6/ЗВ** можно прямо на сайте [MGP](http://MGP.ru). За подробной информацией обращаться по телефону [+7 \(495\) 797-07-74](tel:+7(495)797-07-74), [+7 \(903\) 797-07-74](tel:+7(903)797-07-74)