

Гидрозамки ГЗМ-10/3В

Гидрозамки типа ГЗМ-10/3В нужны для удержания гидравлических узлов и гидроцилиндров под нагрузкой. Гидравлическое масло блокируется в полости узлов и гидроцилиндров при отсутствии давления в линии управления.

Наименование параметра **Обозначение и условный проход**

ГЗМ6/ЗМ	ГЗМ10/ЗМ
ГЗМ6/3А	ГЗМ10/3А
ГЗМ6/3В	ГЗМ10/3В
6 мм	10 мм

Технические характеристики гидрозамков ГЗМ 6/3 ГЗМ 10/3В

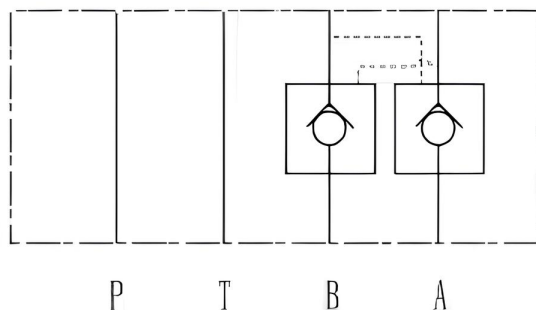
Модель гидрозамка - ГЗМ 6/3 - ГЗМ 10/3

Максимальный расход л/мин 35 70

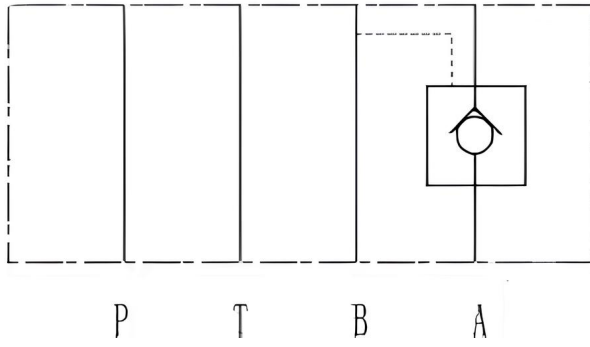
Рабочее давление мПа 25

Масса кг 1,1 2,6

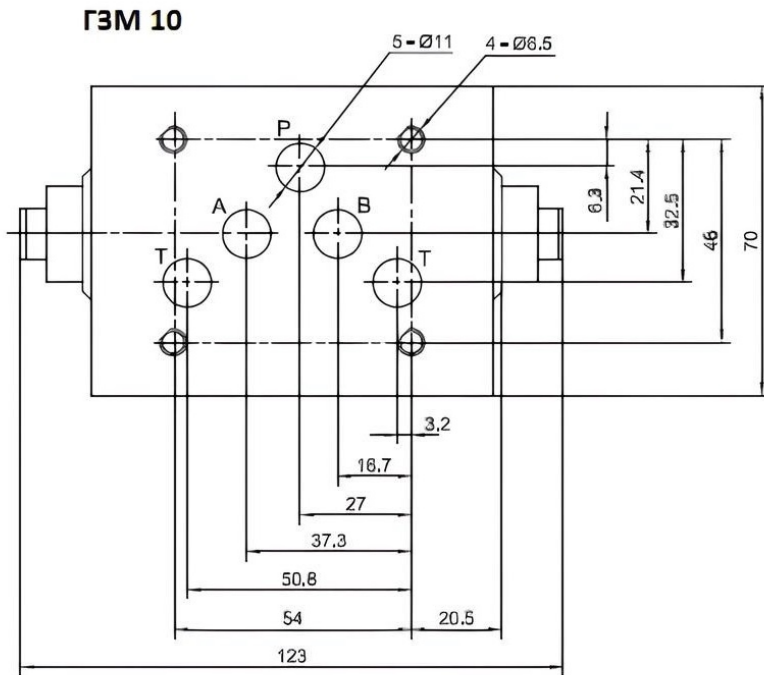
Гидравлическая схема (двусторонняя) гидрозамка ГЗМ 10/3В



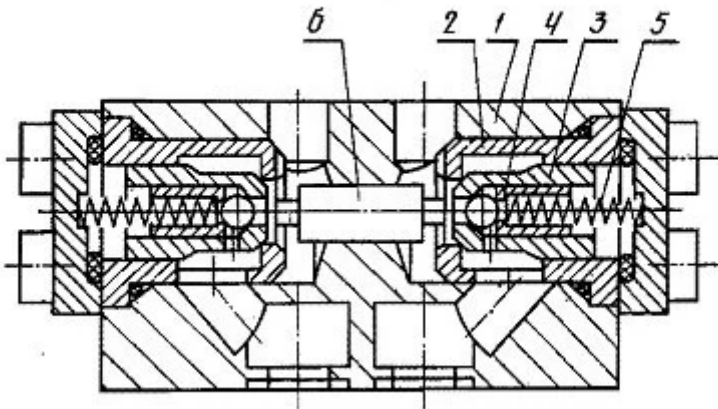
Гидравлическая схема (односторонняя) гидрозамка ГЗМ 10/3В



Габаритные и присоединительные размеры гидрозамка ГЗМ 10/3В



Устройство гидрозамка:



1. Корпус
2. Втулка
3. Клапан
4. Декомпрессор
5. Пружина
6. Поршень

Приобрести **Гидрозамок ГЗМ-10/ЗВ** можно прямо на сайте [MGR](#). За подробной информацией обращаться по телефону [+7 \(495\) 797-07-74](tel:+7(495)797-07-74), [+7 \(903\) 797-07-74](tel:+7(903)797-07-74)