

ВВ-В шестеренный масляный насос

ВВ-В шестеренный масляный насос с внутренним циклоидальным зубчатым зацеплением. Из-за простой конструкции, низкого уровня шума, устойчивой передачи и превосходной самовсасывающей производительности, Насос широко используется для движущих сил в гидростатическом устройстве: гидравлического пресса и гидравлических системах, он также может быть использован как масляный насос, смазочный насос или топливный насос.

Обозначение насоса

ВВ-В 4 F Y(1.2) A

ВВ - шестеренный масляный насос

В- давление, 2,5МПа

4 - подача, л/мин

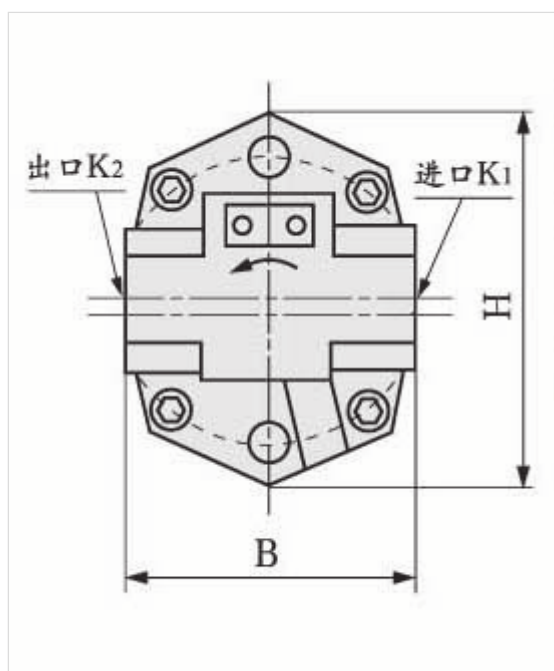
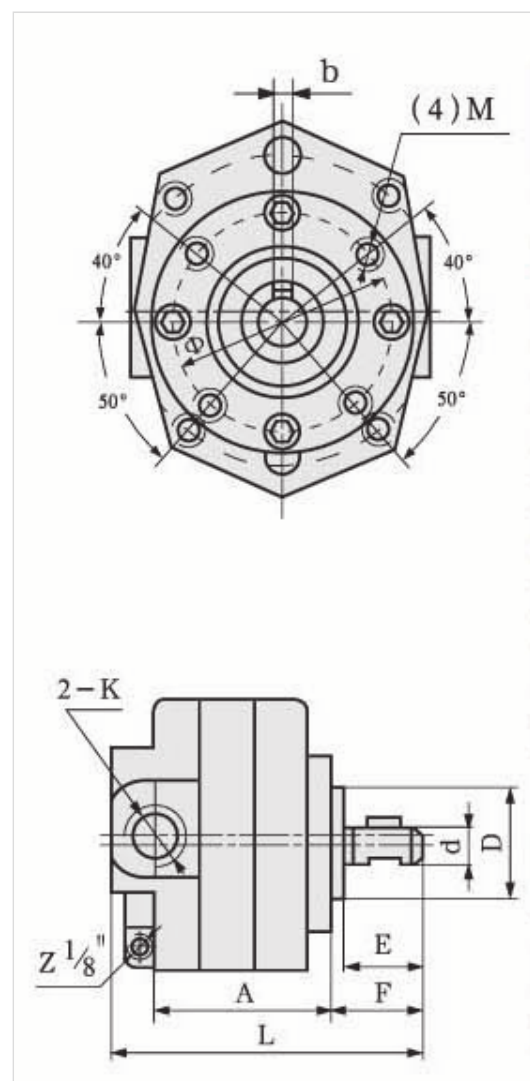
F - исполнение с левым вращением вала

Улучшенная модель

(1,2) Нестандартные впускное и выпускное отверстия меньшего диаметра

1-входное отверстие, 2-большое отверстие

A- предохранительным клапаном



Технические характеристики

Наименование	Литраж л/мин	Давление Мпа	Частота вращения	Мощность Квт	Масса кг.
BB-B4	4			0,21	2,15
BB-B6	6			0,31	2,3
BB-B10	10			0,51	2,7
BB-B16	16			0,82	4,4
BB-B20	20			1,02	5,1
BB-B25	25			1,3	5,25
BB-B32	32	2,5	1450	1,65	5,65
BB-B40	40			2,1	7,3
BB-B50	50			2,6	7,7
BB-B63	63			3,3	8,25
BB-B80	80			4,1	12,2
BB-B100	100			5,1	12,8
BB-B125	125			6,5	13,8

Габаритные и присоединительные размеры

МОДЕЛЬ	A	B	E	F	H	L	D	d	Φ	b	M	Kt	K2
BB-B4	50	75	25	30	92	94	Φ35	Φ12	Φ50	4	M6		
BB-B6	55					99						z3/8	z3/8
BB-B10	64					108							
BB-B16	72	95	30	35	117	127	Φ50	Φ16	Φ65	5	M8		
BB-B20	76					131							
BB-B25	81					136							
BB-B32	88					143						z3/4	z3/4
BB-B40	85					144	Φ55	Φ22	Φ80	6	M8		
BB-B50	90					149							
BB-B63	97	115	32	37	134	156							
BB-B63-1												z1	z3/4
BB-B63-2													z1
BB-B80	102	135	40	46	154	175	Φ70	Φ30	Φ95	8	M8	z1	Z1"
BB-B100	109					182							
BB-B125	118					191							
BB-B125-1												z1/4	Z1 "
BB B125-2												z1/4	z1/4