

Насос Г11-11 (8л.)

Расход	8 л/мин
Вес	2.2 кг

Насосы шестеренные Г11-11 применяются в гидравлических и смазочных системах металлообрабатывающего оборудования, прессов, подъемников и других машин. Насосы предназначены для перекачивания технических масел и других жидкостей, обладающих смазывающей способностью, без механических примесей и не вызывающих коррозию рабочих органов насоса. Так же обычно к нему приобретают переходной фланец для крепления к двигателю, если существует в этом потребность.

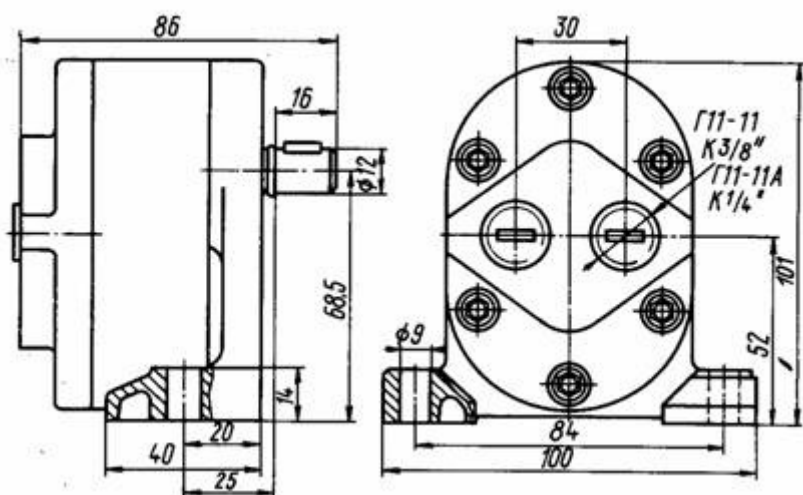
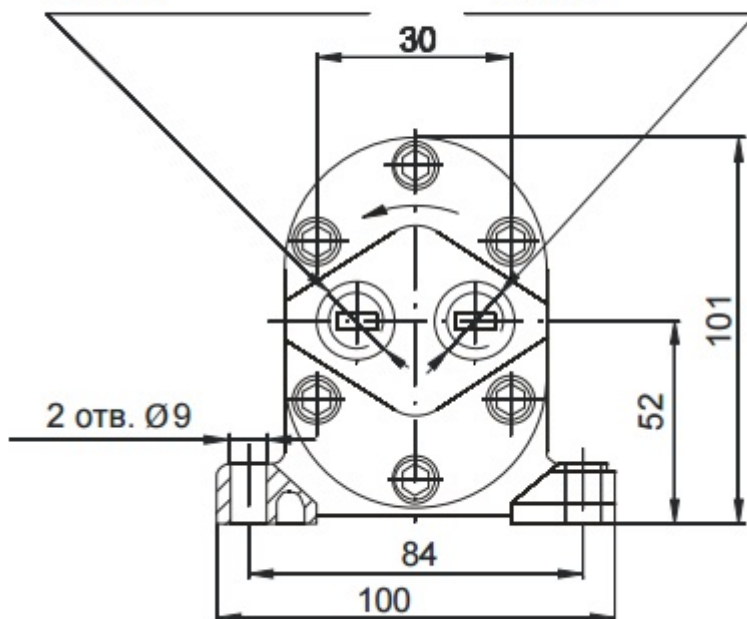
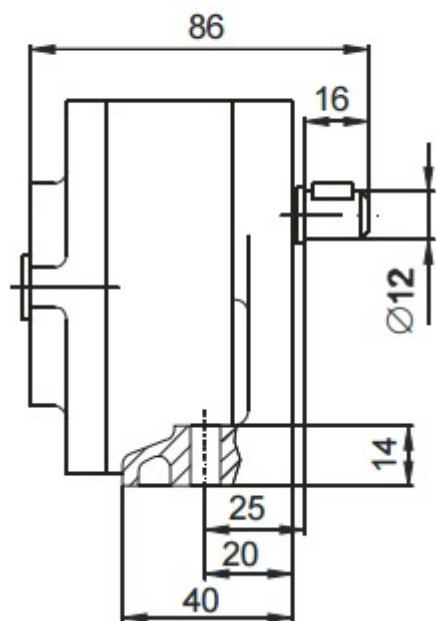
Параметры насосов Г11-11, Г11-11А, АГ11-11, АГ11-11А

Параметр насоса	Марка насоса	
	Г11-11 АГ11-11	Г11-11А АГ11-11А
Рабочий объём, см ³	8,0	5,0
Номинальная частота вращения, с ⁻¹ (об/мин)	24,0 (1450)	24,0 (1450)
Номинальная подача, не менее л/мин	8,0	5,0
Коэффициент подачи, не менее, л/мин	76	74
Давление на выходе номинальное (максимальное), МПа	0,5 (0,6)	0,5 (0,6)
Давление на входе минимальное (максимальное), МПа	- 0,02 (+ 0,02)	- 0,02 (+ 0,02)
Мощность при номинальном давлении, кВт	0,25	0,14
Кинематическая вязкость рабочей жидкости, мм ² /с	10...400	10...400
Масса насоса, кг	2,2	2,2
Диаметр резьбы на нагнетающем / всасывающем канале	К3/8 / К1/4	

Габаритные и присоединительные размеры шестерённых насосов типа Г11-11(А)

Диаметр резьбы
на **нагнетающем**
канале

Диаметр резьбы
на **всасывающем**
канале



Приобрести **Г11-11** можно прямо на сайте MGP. За подробной информацией обращаться по телефону +7 (495) 797-07-74, +7 (903) 797-07-74.