

Гидромотор Г15-22 аксиально-поршневой

Гидромоторы Г15-2 относятся к группе гидромоторов аксиально-поршневого типа и предназначены для бесступенчатого регулирования скоростей, работы в системах, где требуется реверсирование, частое включение, автоматическое и дистанционное управления.

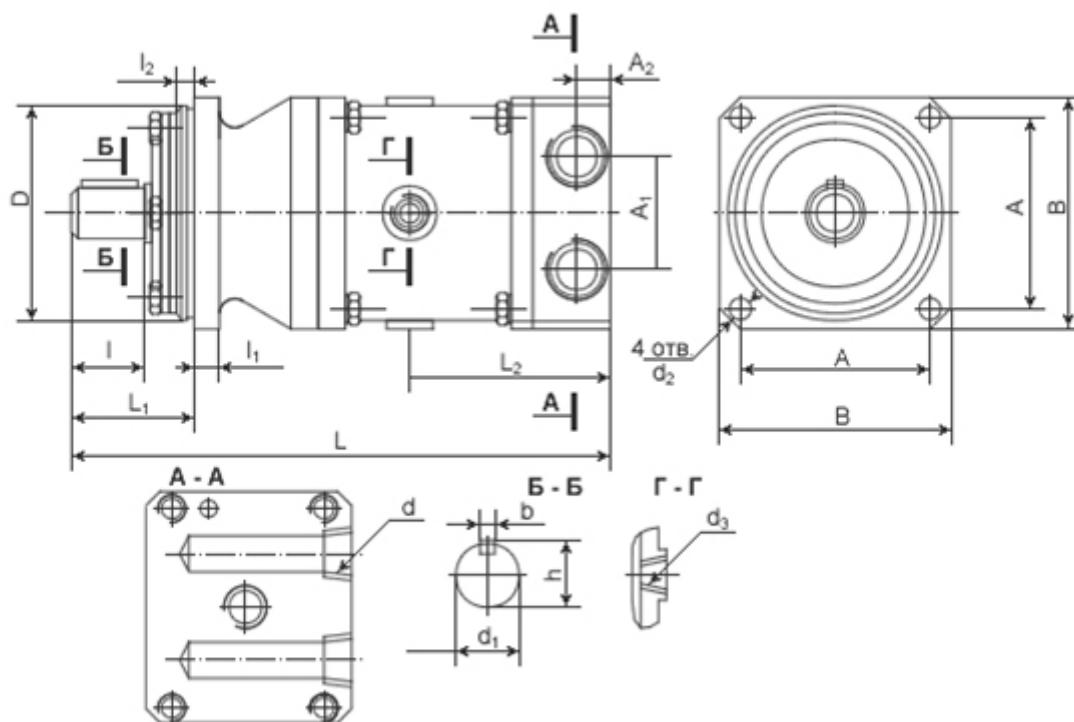
Гидромоторы работают на минеральных маслах с вязкостью от 10 до 200 сСт, при температуре масла от +10 до +60°C и температуре окружающей среды от 0 до +45°C.

Технические параметры

Наименование Объем, см³ Q, л/мин P, МПа Вес, кг

Г15-21Р	11,2	10,75	63	4
Г15-22Р	20	19,2	63	6,1
Г15-23Р	40	38,4	63	10,6
Г15-24Р	80	76,8	63	19
Г15-25Р	160	153,6	63	37,3

Габаритные и присоединительные размеры гидромотора



Тип	d	d ₁	d ₂	d ₃	D	l	l ₁	l ₂	L	L ₁	L ₂	B	b	h	A	A ₁	A ₂
Г15-21Р	К 3/8"	14С	7	К 1/8"	70С	20	8	6	168	131	48	80	5	16	64	33	11
Г15-22Р	К 1/2"	18С	9	К 1/4"	80С	25	8	6	202	156	59	92	6	20,5	72	38	14
Г15-23Р	К 3/4"	22С	11	К 1/4"	100С	30	12	5	248	194	78	ПО	6	24,2	92	50	19
Г15-24Р	К 1"	32С	13	К 3/8"	120С	42	14	6	308	238	96	132	10	35,5	108	60	20
Г15-25Р	К 1/4"	42С	13	К 3/8"	140С	58	20	6	402	316	131	162	12	46,0	138	82	31