

Гидромотор МГП-160 планетарный

Гидромоторы МГП выпускаются с объемами от 80 до 315 см³ и различными исполнениями присоединительных валов: цилиндрические, шлицевые, конические. Предназначены для привода рабочих органов сельскохозяйственной, тракторной техники, дорожно-строительных, коммунальных, деревообрабатывающих машин, оборудования и механизмов.

Гидромоторы МГП – реверсивный планетарного типа с нерегулируемыми параметрами. Рабочий орган состоит из ротора, статора и роликов. Ротор и статор с роликами вместе с двумя пластинами образуют замкнутые камеры переменного объема, в которые при помощи золотникового устройства подается под давлением рабочая жидкость, приводящая через карданную систему выходной вал во вращение. Рабочая жидкость: любые минеральные масла с кинематической вязкостью (20 – 800) x 10⁻⁶ м²/сек.

Технические характеристики гидромоторов МГП

Величина параметра для изделий МГП-80 МГП-100 МГП-125 МГП-160 МГП-200 МГП-315

рабочий объем, см	80,5	100,0	125,7	159,7	200,0	314,9	
частота вращения, об/мин	номинальная	345	276	220	172	140	89
	максимальная	810	650	520	400	325	210
	минимальная	10	10	10	10	10	10
давление на входе, МПа	номинальное	16					
	максимальное	21					
коэффициент полезного действия	0,78						
полезная номинальная мощность, кВт	7,25			6,0	6,0	5,1	
крутящий момент, нм	номинальный	200	250	320	340	400	540
	номинальная величина потока, л/мин	30					
перепад давления max, МПа	17,5	17,5	17,5	15	14	12	
масса, кг	9,8	10	10,3	10,7	11,1	12,3	

Особенности установки гидромотора МГП

Для предохранения манжетного уплотнения от давления дренажных утечек рабочей жидкости свыше 1 МПа необходимо предусматривать дренажную гидролинию, присоединяемую к дренажному отверстию. При давлении в сливной магистрали до 1 МПа допускается дренажную линию не ставить, слив дренажа будет происходить через один из обратных клапанов в сливную полость гидромотора. Обратный клапан срабатывает от избыточного давления 0,1 МПа по отношению к давлению сливной полости

Наименование	Расшифровка
Гидромотор МГПК 125	конический корпус
Гидромотор МГП 125К	конический вал
Гидромотор МГПК 160	конический корпус
Гидромотор МГП 160К	конический вал
Гидромотор МГПК 315	конический корпус
Гидромотор МГП 315К	конический вал
Гидромотор МГПК 315К	конический вал конический корпус

Ремкомплекты гидромоторов МГП

Наименование	Цена
Ремкомплект гидромотора МГП 80	400 рублей
Ремкомплект гидромотора МГП 100	400 рублей
Ремкомплект гидромотора МГП 125	400 рублей
Ремкомплект гидромотора МГП 160	400 рублей
Ремкомплект гидромотора МГП 200	400 рублей
Ремкомплект гидромотора МГП 250	400 рублей
Ремкомплект гидромотора МГП 315	400 рублей

Габаритные и присоединительные размеры гидромотора МГП

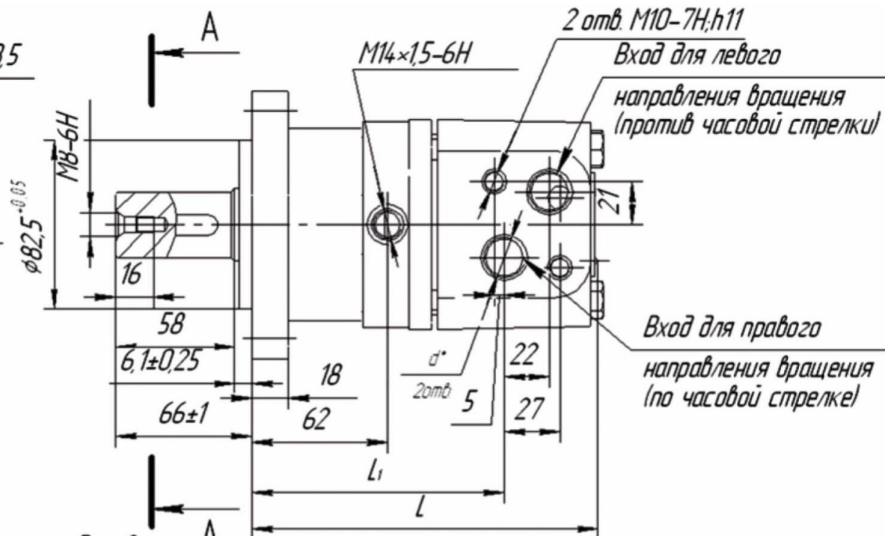
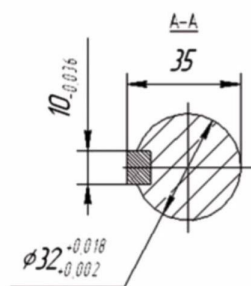
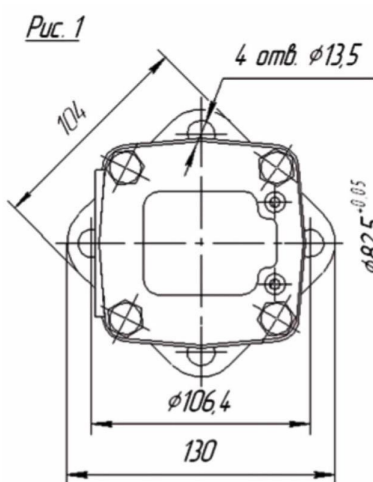


Рис. 2
Остальное см. рис. 1

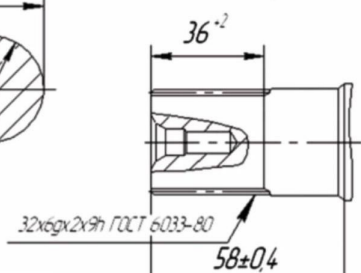


Рис. 3
Остальное см. рис. 1

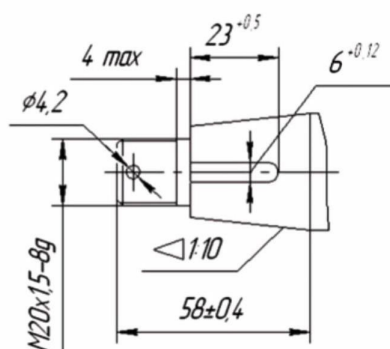
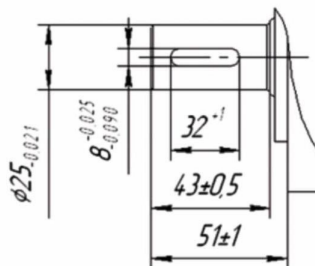
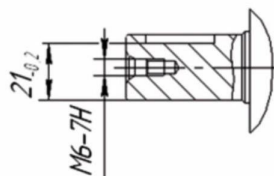


Рис. 4
Остальное см. рис. 1



Обозначение	Код	Аналог	L, мм	L1, мм	Рис	d, мм	
МГП 00.00.000	МГП 80	OMS 80-400	164	121	1	M 20x1,5-6Ш	
-01	МГП 100		167	124			
-02	МГП 125		172	129			
-03	МГП 160		178	135			
-04	МГП 200		185	142			
-18	МГП 250		194	151			
-05	МГП 315		205	162			
-13	МГП 400		216	180			
-06	МГП 80-01		164	121			
-07	МГП 100-01		167	124			
-08	МГП 125-01		127	129			
-09	МГП 160-01		178	135			
-10	МГП 200-01		185	145			
-11	МГП 250-01		194	151			
-12	МГП 315-01		205	162			
-19	МГП 80Ш		164	121	2	M 20x1,5-6Ш	
-20	МГП 100Ш		167	124			
-21	МГП 125Ш		172	129			
-22	МГП 160Ш		178	135			
-23	МГП 200Ш		185	142			
-24	МГП 250Ш		194	151			
-25	МГП 315Ш		205	162			
	МГП 400Ш		216	180			
-26	МГП 80К		164	121	3	M 20x1,5-6Ш	
-27	МГП 100К		167	124			
-28	МГП 125К		172	129			
-29	МГП 160К		178	135			
-30	МГП 200К		185	142			
-31	МГП 250К		194	151			
-32	МГП 315К		205	162			
	МГП 400К		216	180			
-54	МГП 80M		164	121			4
-55	МГП 100M	167	124				
-56	МГП 125M	172	129				