

НАДФ 74М 90/320

Насос аксиально-поршневой регулируемый НАДФ 74М 90/320 (Объем 90 см³, Р 32 Мпа, Вес 190 кг)

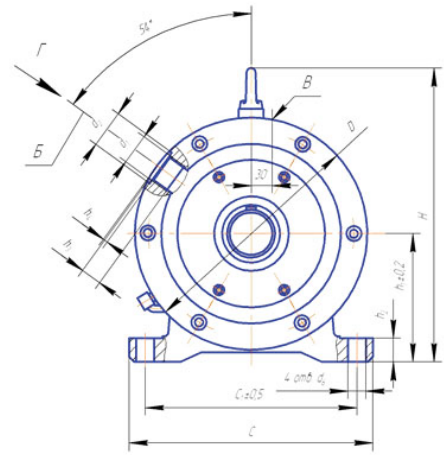
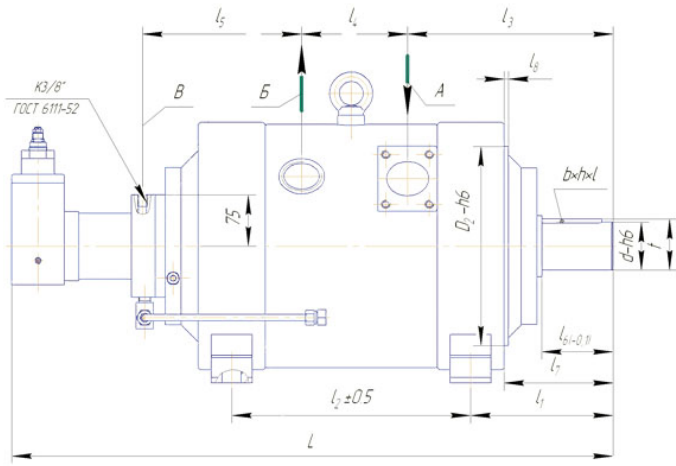
Основные технические характеристики:

- Рабочий объем: 90 см³;
- Частота вращения: 1500 об/мин;
- Подача: 112 л/мин;
- Давление на выходе: 32 МПа;
- Номинальная мощность: 73 кВт;
- Номинальное давление: 32 МПа;
- Масса: 190 кг.

Оборудование насос аксиально-поршневой регулируемый **НАДФ 74М 90/320** (Объем 90 см³, Р 32 Мпа, Вес 190 кг) дает возможность реконструировать ваше предприятие или просто увеличить производительность. Очень востребовано в производственных работах, а также широко применяется в сельскохозяйственных и коммунальных работах. Наша компания продает товары достойного качества и высокой степени надежности.

Если вас заинтересовал насос аксиально-поршневой регулируемый **НАДФ 74М 90/320** (Объем 90 см³, Р 32 Мпа, Вес 190 кг) и вы хотели бы его приобрести, то пожалуйста свяжитесь для этого с нашими менеджерами по продаже. Проконсультироваться по характеристикам насоса аксиально-поршневой регулируемый **НАДФ 74М 90/320** (Объем 90 см³, Р 32 Мпа, Вес 190 кг) или получить другую интересующую вас информацию можно по телефону +7 (903) 797-07-74.

Габаритные и присоединительные размеры аксиально-поршневых насосов НАДФ 74М 90/320:



Вариант исполнения фланцевого

