

## НАПЭСЛ 140/20

**Насос аксиально-поршневой регулируемый НАПЭСЛ 140/20 (Объем 140 см<sup>3</sup>, Р 20 Мпа, Вес 167кг)**

### Основные технические характеристики:

- Рабочий объем: 140 см<sup>3</sup>;
- Частота вращения: 1500 об/мин;
- Подача: 200 л/мин;
- Давление на выходе: 20 МПа;
- Номинальное давление: 20 МПа;
- Номинальная мощность: 76 кВт;
- Масса: 167 кг.

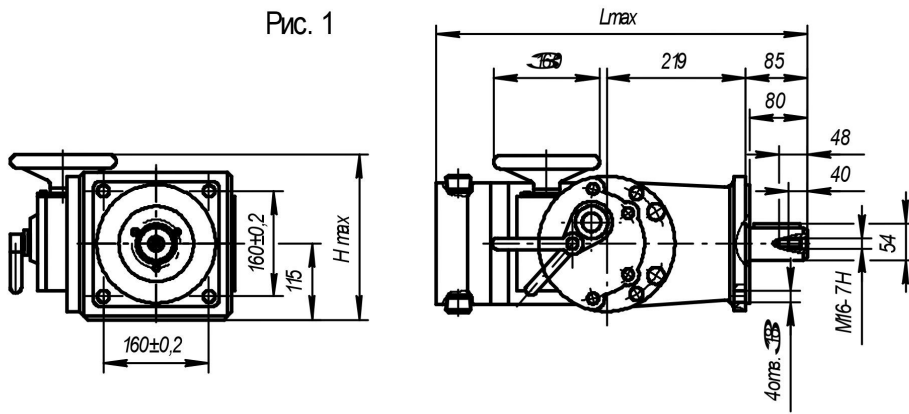
Оборудование насос аксиально-поршневой регулируемый **НАПЭСЛ 140/20** (Объем 140 см<sup>3</sup>, Р 20 Мпа, Вес 167 кг) дает возможность реконструировать ваше предприятие или просто увеличить производительность. Очень востребовано в производственных работах, а также широко применяется в сельскохозяйственных и коммунальных работах. Наша компания продает товары достойного качества и высокой степени надежности.

Если вас заинтересовал насос аксиально-поршневой регулируемый **НАПЭСЛ 140/20** (Объем 140 см<sup>3</sup>, Р 20 Мпа, Вес 167 кг) и вы хотели бы его приобрести, то пожалуйста свяжитесь для этого с нашими менеджерами по продаже. Проконсультироваться по характеристикам насоса аксиально-поршневой регулируемый **НАПЭСЛ 140/20** (Объем 140 см<sup>3</sup>, Р 20 Мпа, Вес 167 кг) или получить другую интересующую вас информацию можно по телефону +7 (903) 797-07-74.

**Габаритные и присоединительные размеры аксиально-поршневых насосов НАПЭСЛ 140/20:**

**ГАБАРИТНЫЕ И ПРИСОЕДИНИТЕЛЬНЫЕ РАЗМЕРЫ НАСОСОВ  
ТИПА НАП 140 – 20**

Рис. 1



4 отв. К/У 4" ГОСТ6111-52  
к системе

К/У 2" ГОСТ6111-52  
залив масла,  
отвод утечек

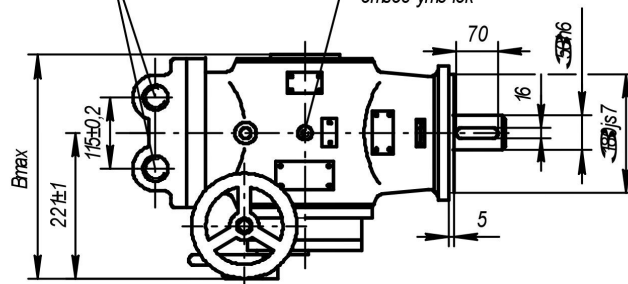
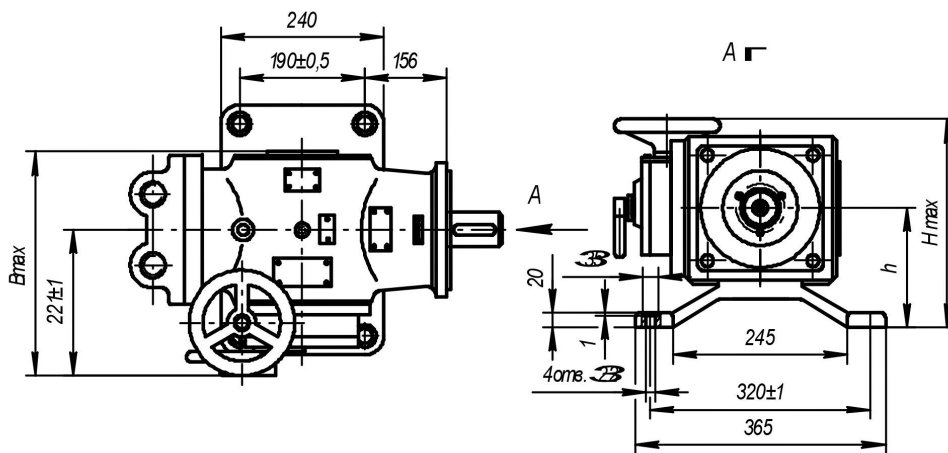


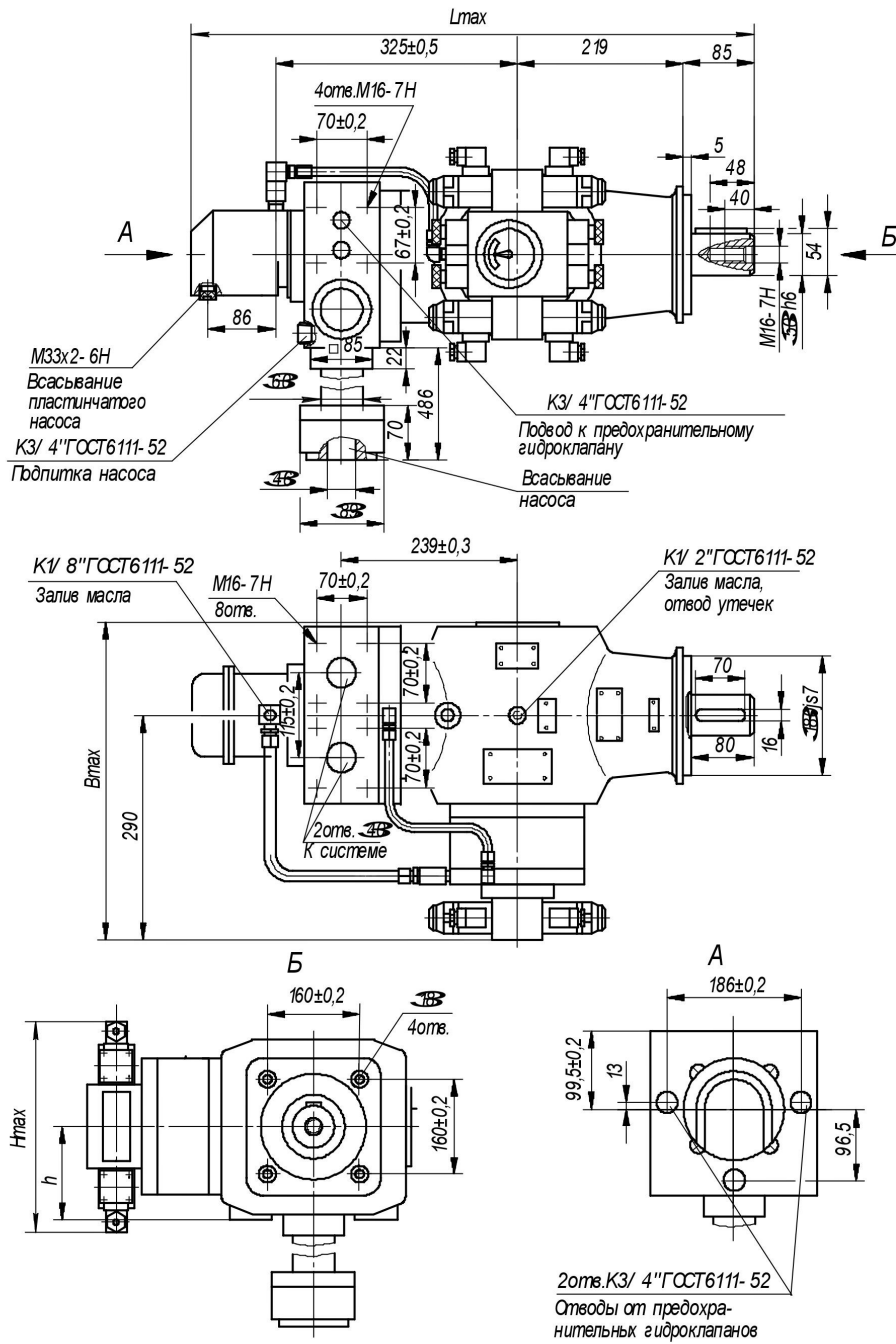
Рис. 2

Остальное - см Рис. 1



**ГАБАРИТНЫЕ И ПРИСОЕДИНИТЕЛЬНЫЕ РАЗМЕРЫ НАСОСОВ  
ТИПА НАП 140-20**

**Рис. 3**



**ГАБАРИТНЫЕ И ПРИСОЕДИНИТЕЛЬНЫЕ РАЗМЕРЫ НАСОСОВ  
ТИПА НАП 140 – 20**

Рис. 4  
Остальное - см. рис. 3

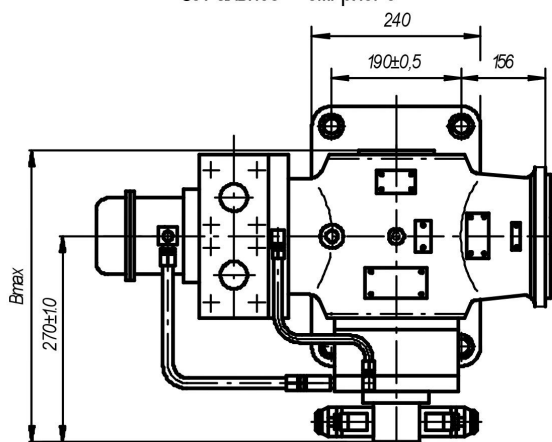
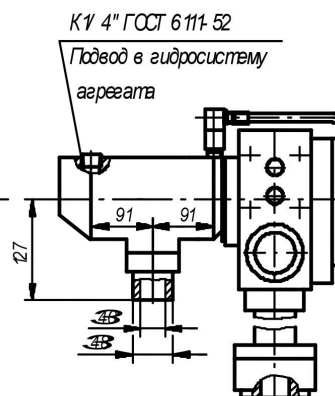
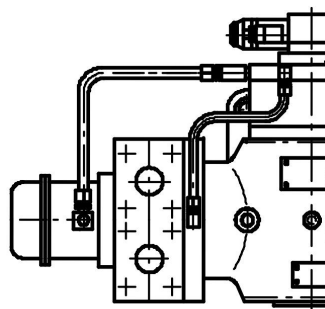
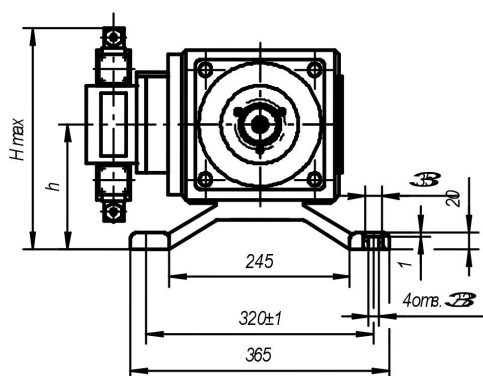


Рис. 5  
Остальное - см. рис. 3, 4



А Г

Рис. 6  
Остальное - см. рис. 3, 4



Обозначение насоса	Рис.	Lmax, мм	Вmax, мм	Hmax, мм	h, мм
НАПР 140-20	1	563	341	250	115
НАПРЛ 140-20	2	563	403,5	310	175±0,4
НАПЭ 140-20	3	752	390	260	117,5
НАПЭЛ 140-20	4	752	452	305	175±0,4
НАПЭС 140-20	5	852	390	260	117,5
НАПЭСЛ 140-20	4, 5	852	452	305	175±0,4
НАПЭСЛ 140-20	6	852	452	305	175±0,4

## ГИДРАВЛИЧЕСКАЯ СХЕМА НАСОСОВ С ЭЛЕКТРОГИДРАВЛИЧЕСКИМ УПРАВЛЕНИЕМ

Рис.1

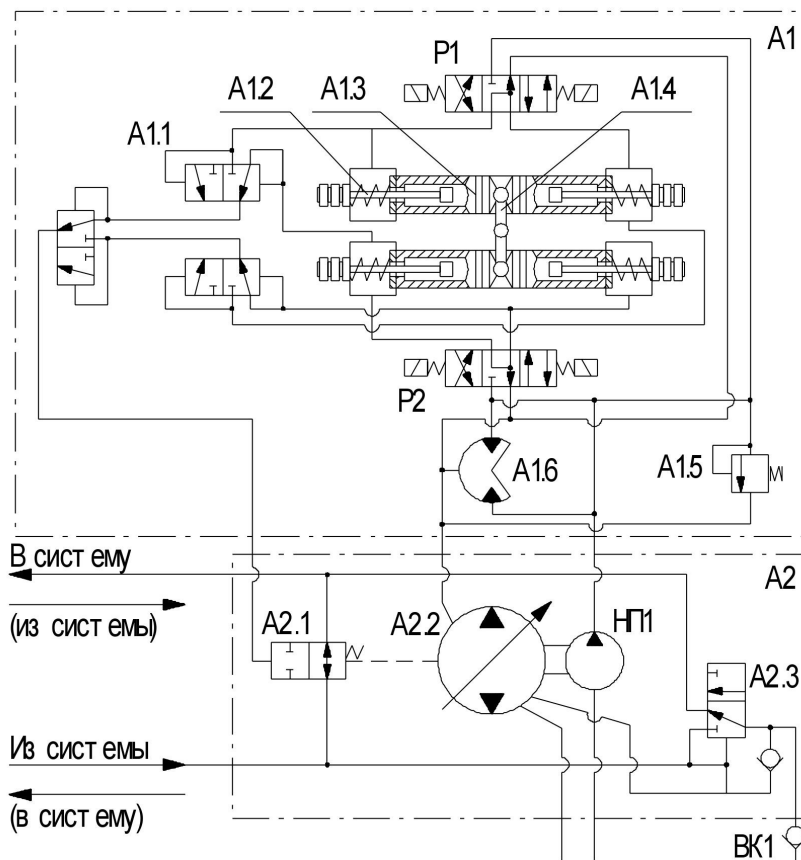
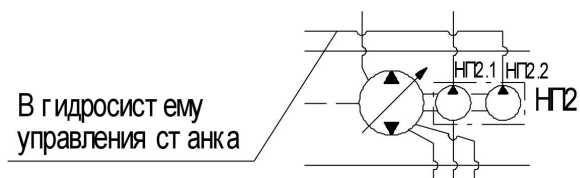


Рис.2  
Ост альное см. рис.1



ВК1 – всасывающий гидроклапан; НП1 – пластинчатый насос НПЛ 12,5/16; НП2 – насос пластинчатый сдвоенный НПЛ 16-32/6,3; А1 – электрогидравлический механизм управления; А1.1 – двухпозиционный гидрораспределитель; А1.2 – регулировочный винт; А1.3 – толкатель; А1.4 – рычаг; А1.5 – напорный гидроклапан; А1.6 – поворотный гидродвигатель; P1, P2 – гидрораспределители РХ 06.34.1-В/50АМ или РХ 06.34.4-024/00АМ; А2 – агрегат аксиально-поршневого насоса; А2.1 – нуль-золотник; А2.2 – аксиально-поршневой насос; А2.3 – гидрораспределитель; А2.4 – гидроклапан подпитки.