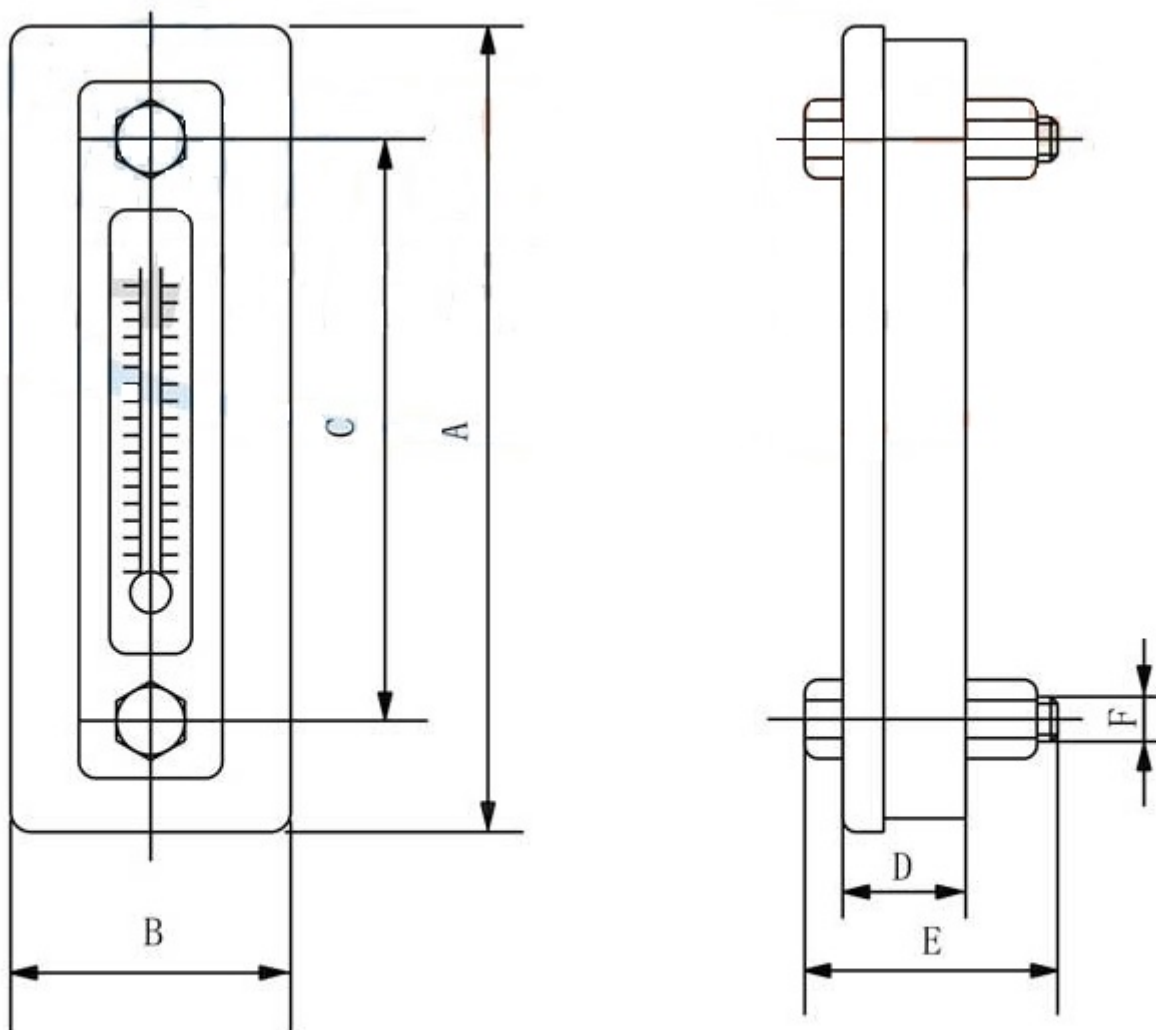


Уровнемер с термометром LS-5

Указатель уровня жидкости LS-5" (уровнемер) - контрольно-измерительный прибор, который используется для измерения уровня масла в гидравлическом баке. Компания MGP предлагает вам уровнемеры (с термометром или без).



Model	A	B	C	D	E	F	Weight (kg)
LS-3"	118	41	80	18	37	M10	0.18
LS-5"	180	52	127	19.5	46	M12	0.33

Приобрести **Уровнемер с термометром LS-5** можно прямо на сайте [MGP](http://MGP.ru). За подробной информацией обращаться по телефону +7 (495) 797-07-74, +7 (903) 797-07-74

