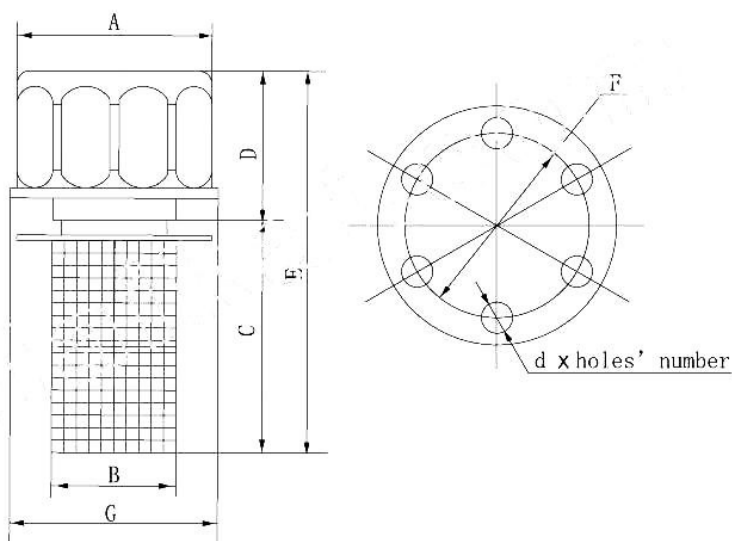


## Сапун для гидробака АВ 1163 Ø50

Сапун для гидробака АВ 1163 Ø50. Заливная горловина используется для предотвращения попадания посторонних частиц и других загрязняющих элементов через заливаемое в бак гидросистемы масло. Фильтроэлементом выступает металлическая сетчатая колба, которая препятствует проникновению инородных тел в систему и используется для грубой очистки заливаемого масла.

Также на заливной горловине уже установлен сапун с фильтрацией 10 микрон, который задерживает фракции больше 10 мкм.

### ЗАЛИВНЫЕ ГОРЛОВИНЫ АВ-СЕРИИ



РАЗМЕРЫ (мм)

Model	Net Dia.	A	B	C	D	E	F	G	d x holes' number	Filtration Precision	apx. Weight (kgs)
AB-1162	30	53	31	65	35	90	45	53	6×3	100µm	0.13
AB-1163	50	75	48	88	49	137	71	88	6×6		0.19

Приобрести Сапун для гидробака АВ 1163 Ø50 можно прямо на сайте [MGP](http://MGP.ru). За подробной информацией обращаться по телефону +7 (495) 797-07-74, +7 (903) 797-07-74