

Фильтр с магнитом WF - 4A(Ø50)

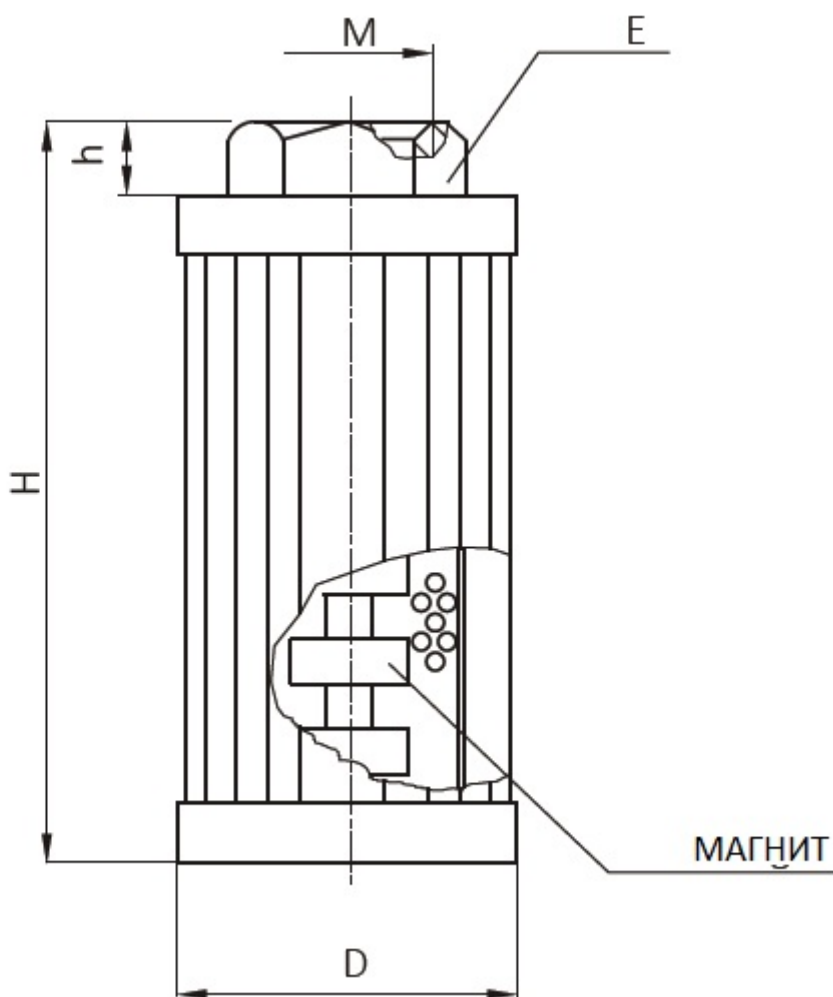
Резьба

G1/2

Фильтр с магнитом WF - 4A(Ø50) серии WF с магнитным сердечником может устанавливаться на впускном отверстии насоса для фильтрации рабочих жидкостей от мелких металлических и не металлических частиц, чтобы предотвратить загрязнение гидравлической системы и поддерживать в чистоте и продлевать срок службы насоса в гидравлических линиях всасывания.

Рекомендуемые рабочие жидкости: стандартные минеральные масла или их аналоги HH, HM, HR, HV, HG по ISO 6743/4.

Номинальный расход: WF-3A-16 л/мин, WF-4A-20 л/мин, WF-4B-28 л/мин, WF-6B-36 л/мин, WF-6BL-36 л/мин, WF-8B-56 л/мин, WF-10C-120 л/мин, WF-10CL-120 л/мин, WF-12CL-160 л/мин, WF-16C-220 л/мин, WF-12C-160 л/мин, WF-12D-190 л/мин, WF-16D-250 л/мин, WF-16DL-250 л/мин, WF-20D-380 л/мин, WF-24D-550 л/мин, WF-24DL-550 л/мин.



Модель	Присоединение	D	H	h	E	фильтрации МКМ
WF-3A	G3/8	Φ50	85	10	30	100
WF-4A	G1/2			10	30	
WF-4B		G3/4	Φ70	95	10	
WF-6B	95			10	41	
WF-6BL	145			10	41	
WF-8B	G1			145	10	
WF-10C	G1 1/4	Φ99	142	15	69	
WF-10CL			232	15	69	
WF-12CL	G1 1/2		232	15	69	

Модель	Присоединение	D	H	h	E	фильтрации МКМ	
WF-16C	G2	Φ99	232	15	69	100	
WF-12C	G1 1/2		142	15	69		
WF-12D		Φ136		170	20		69
WF-16D	G2			170	20		69
WF-16DL				270	20		69
WF-20D	G2 1/2			270	20		100
WF-24D	G3			270	20		100
WF-24DL				330	20		100

Приобрести **Фильтр с магнитом WF - 4A(Ø50)** можно прямо на сайте [MGP](#). За подробной информацией обращаться по телефону [+7 \(495\) 797-07-74](tel:+7(495)797-07-74), [+7 \(903\) 797-07-74](tel:+7(903)797-07-74)