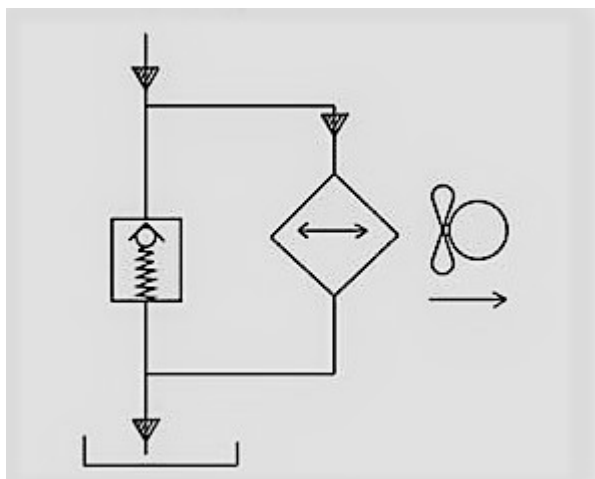


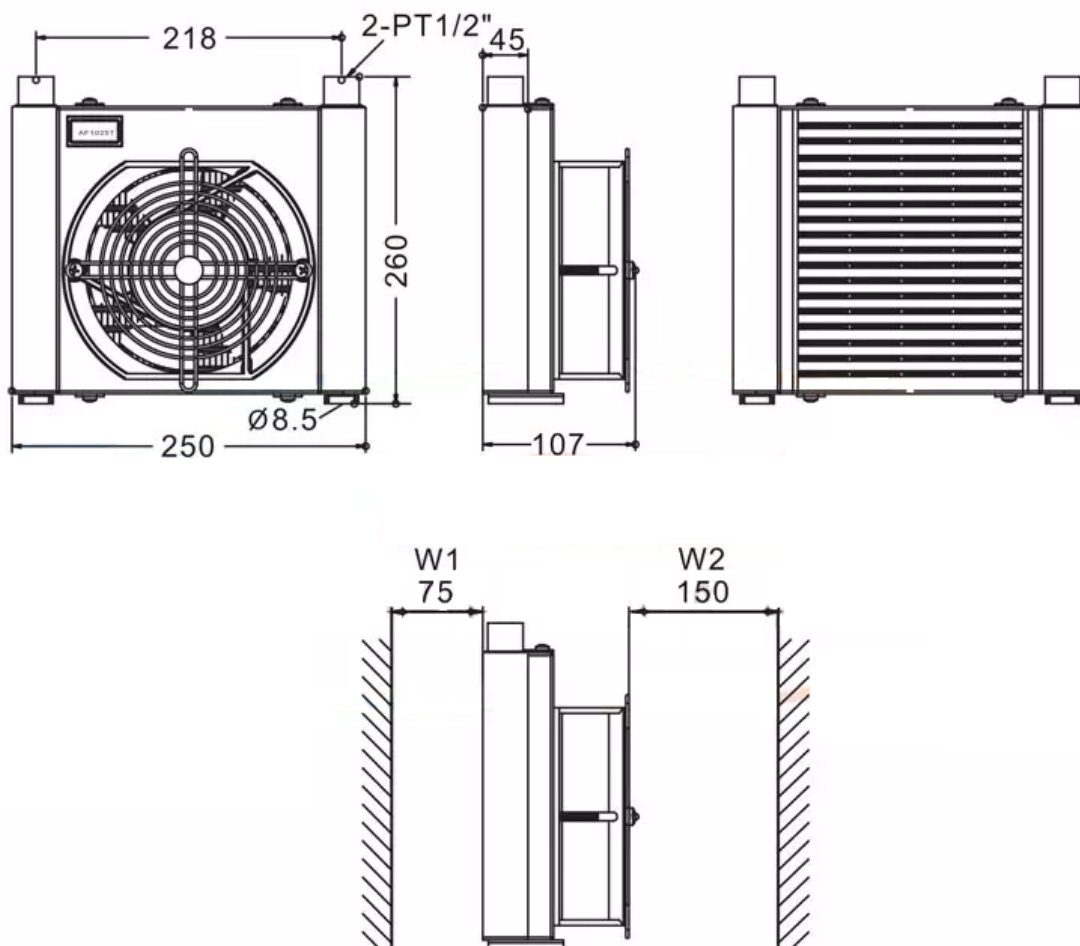
Маслоохладитель AF1025T

Л/мин	20
Вес	3 кг

Маслоохладитель **AF1025T** может использоваться в дренажной системе охлаждения, системе обратного охлаждения, системе смазочного охлаждения и другой независимой системе охлаждения. Широко используется в системе многих гидроэлектростанций.



Модель	Напряжение	Скорость потока(л/мин)	Макс. Рабочее давление (Бар)	Потребляемая мощность, Вт	Скорость об./мин	Шум, ДБ	Вес, кг
AF1025T	DC12V	20	20	18	2500	50	3
	DC24V						
	AC110V (50Hz/60Hz)						
	AC220V (50Hz/60Hz)			38	2620		
	AC380V (50Hz/60Hz)						



Приобрести маслоохладитель **AF1025T** можно прямо на сайте [MGP](#). За подробной информацией обращаться по телефону [+7 \(495\) 797-07-74](tel:+7(495)797-07-74), [+7 \(903\) 797-07-74](tel:+7(903)797-07-74).