

## Маслоохладитель АН0608ТЛ

Л/мин

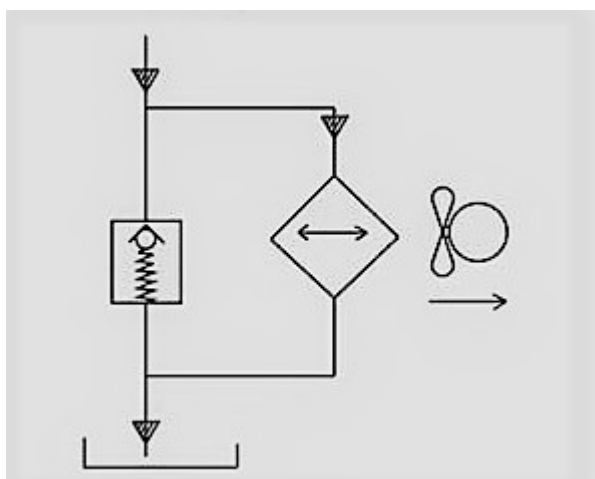
60

Вес

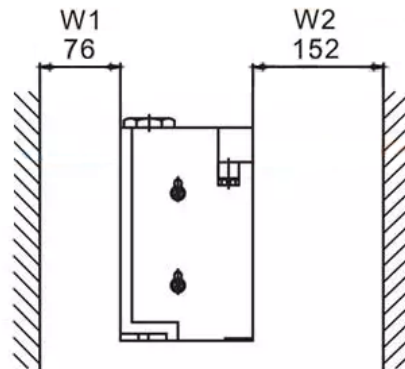
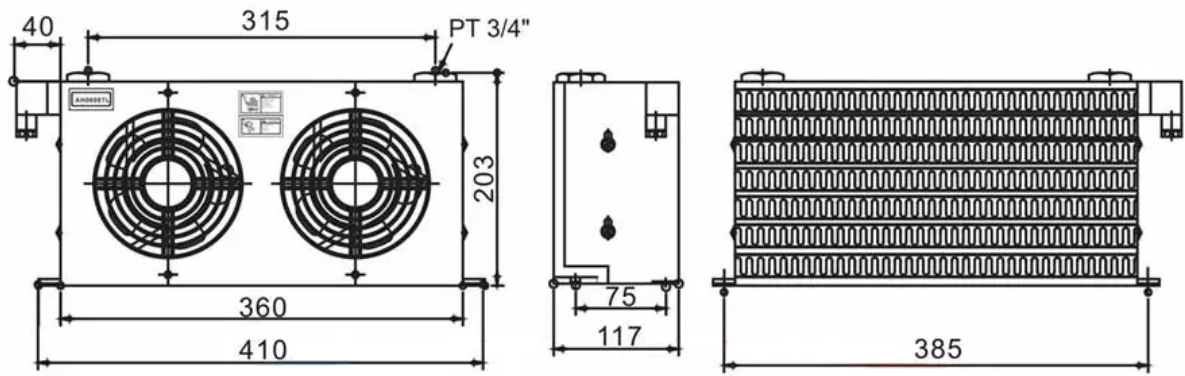
6.2 кг

**Маслоохладитель АН0608ТЛ** может использоваться в дренажной системе охлаждения, системе обратного охлаждения, системе смазочного охлаждения и другой независимой системе охлаждения. Широко используется в системе многих гидроэлектростанций. Маслоохладители используются для охлаждения рабочей жидкости в гидравлической системе путем передачи тепловой энергии от нагретой жидкости к радиатору теплообменника. Эти охладители добавляются в гидросистему через сливную магистраль. Для охлаждения рабочей жидкости обычно используется минеральное масло различных торговых марок, эмульсии и другие жидкие среды, которые не реагируют с алюминием. Маслоохладители предназначены как для стационарного гидравлического оборудования, так и для передвижной специализированной техники.

Для управление гидравлическими потоками обычно используются гидрораспределители различных типов управления.



Модель	Напряжение	Скорость потока(л/мин)	Макс. Рабочее давление (Бар)	Потребляемая мощность, Вт	Скорость об./мин	Шум, ДБ	Вес, кг
АН0608ТЛ	DC12V	60	35	18	2500	50	6,2
	DC24V						
	AC110V (50Hz/60Hz)			38	2620		
	AC220V (50Hz/60Hz)						
	AC380V (50Hz/60Hz)						



Приобрести **маслоохладитель АН0608ТЛ** можно прямо на сайте [MGP](#). За подробной информацией обращаться по телефону +7 (495) 797-07-74, +7 (903) 797-07-74.