

Насос для СОЖ JCB-22

Расход

22 л/мин

Вес

5 кг

Насос для СОЖ JCB-22 - центробежный вертикальный полупогружной электронасос предназначен, в основном, для подачи охлаждающей жидкости, не оказывающей активного коррозирующего действия на детали электронасосов, погруженных в жидкость, к режущему инструменту металлорежущих станков. Так же поставляем насосы JCB-22, JCB-45, JCB-90.



JCB-22



JCB-22D



JCB-65

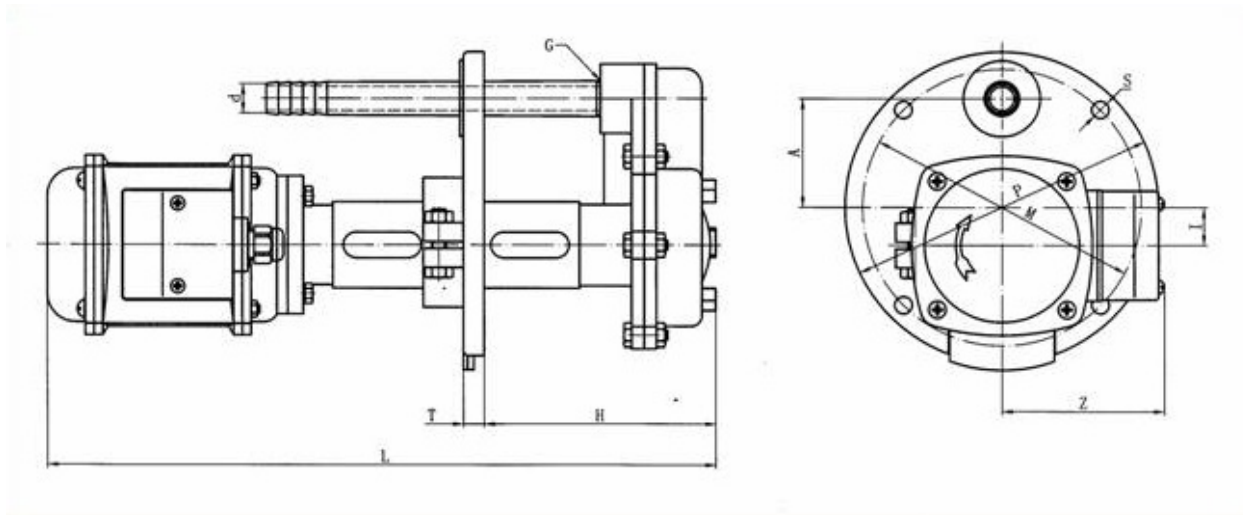


JCB-90

Характеристики насоса (pump) JCB-22:

Модель	Мощность Вт	Вольтаж	Максимальный Подъем м.	Литраж л/мин
JCB-22	125	380V	4	22
JCB-45	150	380V	4	45
JCB-90	500	380V	5	90

Габаритные размеры насоса (pump) JCB-22:



Model	H	L	P	T	A	Z	I	M	S	D	G
JCB-22	70-195	384	180	12	63	95	22	160	10	17	G1/2"
JCB-45	70-195	384	180	12	63	95	22	160	10	26	G3/4"
JCB-90	80-280	545	250	12	95	110	30	225	10	30	G1"

Приобрести **Насос для СОЖ JCB-22** можно прямо на сайте [MGP](#). За подробной информацией обращаться по телефону [+7 \(495\) 797-07-74](tel:+7(495)797-07-74), [+7 \(903\) 797-07-74](tel:+7(903)797-07-74)