

## Гидродроссель DRV 12

Присоединительная резьба

1/2

### Описание дросселей DRV-12 аналог FT-257/5-12

Дроссель-клапан (гидродроссель с обратным клапаном) типа DRV служит для точной регулировки расхода гидравлической жидкости в одном направлении и свободного пропускания в другом направлении.

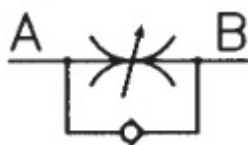
- монтаж на трубопроводе, монтаж на панели;
- резьбовое подключение (трубная (BSP) или коническая (NPT) резьба);
- цветная шкала обеспечивает возможность повторения настройки;
- материал: сталь, латунь, нержавеющая сталь;
- возможность исполнения со штоком с мелкой резьбой.

Диаметр условного прохода: от 6 до 40

Рабочее давление: до 350 бар (35,0 МПа)

Расход рабочей жидкости: до 600 л/мин.

### Схема DRV-12



### Конструкция, функционирование, условное изображение

<p><b>Конструкция дросселей (вентилей) DV и DRV</b></p>	<p>Основными деталями конструкции являются корпус (1), регулирующая рукоятка (2) и шток (5). При повороте регулирующей рукоятки (2) влево шток (5) с дроссельной иглой (7) увеличивает проходное сечение (6) до максимума. При повороте регулирующей рукоятки (2) вправо шток (5) с дроссельной иглой (7) уменьшает проходное сечение (6) до полного перекрытия потока. Цветная шкала (8), связанная со штоком, позволяет повторять установку. Площадь цветного треугольника (9) показывает степень открытия проходного сечения (чем больше площадь треугольника, тем больше открытие). Положение рукоятки фиксируется винтом.</p>
---	--

### Структура условного обозначения гидровентилей DRV

<b>DRV</b>	<b>12</b>	<b>S</b>	<b>1</b>	<b>10</b>	<b>M</b>	<b>K1</b>	*
-	-	-	-	-	-	-	Дополнительные данные в тексте

без  
обозначения  
= Трубная  
резьба по  
ISO 228/1  
**5** =  
Коническая  
резьба

**M** =  
Уплотнения  
NBR для  
минеральных  
масел (HL,  
HLP) по DIN  
51 524

**V** =  
Уплотнения  
FPM для  
эфира  
фосфорной  
кислоты (HFD-  
R)

Серия от 10 до 19  
(взаимозаменяемы  
по размерам)

**1** = стальной  
**2** = латунный  
**3** = из нержавеющей  
стали

- = для монтажа на трубопроводе  
**S** = для монтажа на панели

**06** = размер 6, 1/8"

BSP

**08** = размер 8, 1/4"

BSP

**10** = размер 10, 3/8"

BSP

**12** = размер 12, 1/2"

BSP

**16** = размер 16, 3/4"

BSP

**20** = размер 20, 1" BSP

**25** = размер 25, 1 1/4"

BSP

**30** = размер 30, 1 1/2"

BSP

**40** = размер 40, 2" BSP

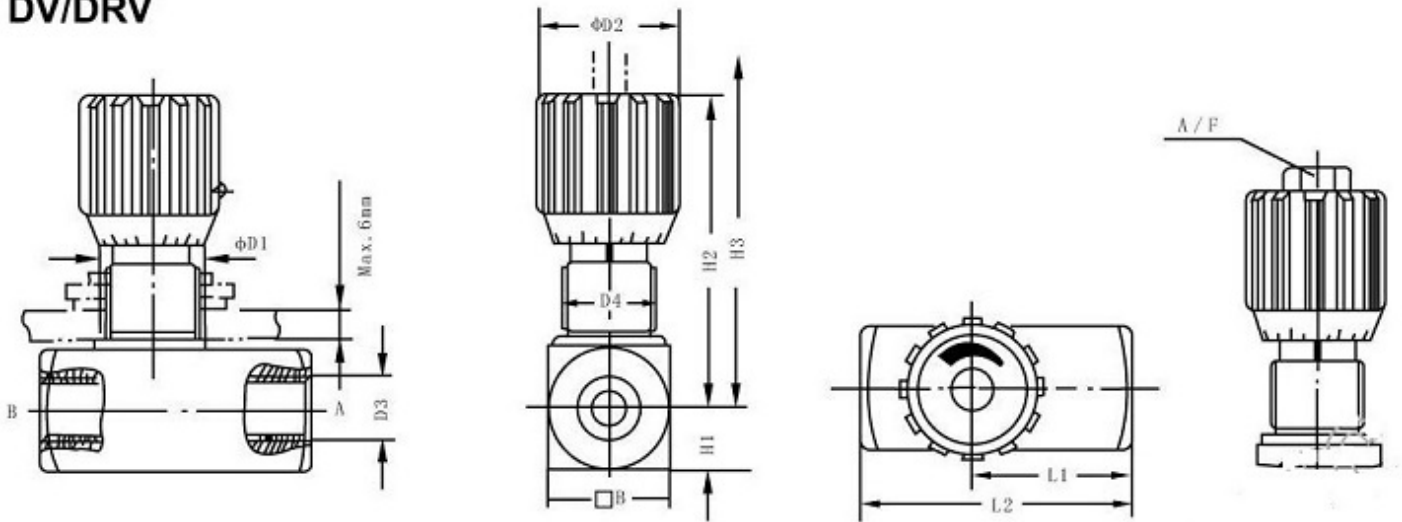
**DV** = дроссель  
**DRV** = дроссель-клапан

### Технические характеристики DRV

ПАРАМЕТР		Наименование дросселя (дросселя с обратным клапаном)								
		DRV-06	DRV-08	DRV-10	DRV-12	DRV-16	DRV-20	DRV-25	DRV-30	DRV-40
Рабочее положение		Любое								
Масса, кг	DV	0,12	0,25	0,40	0,7	1,2	2,1	2,8	3,5	5,5
	DRV	0,13	0,30	0,45	0,8	1,3	2,4	3,5	4,6	7,7
Максимальное рабочее давление	сталь	350 бар (35 МПа)								
	латунь	150 бар (15 МПа)								
	нерж. сталь	350 бар (35 МПа)								
Давление открытия обратного клапана, бар		0,5 (другие значения - по заказу)								
Номинальный расход		смотреть характеристики								
Рабочая жидкость		минеральное масло (HL, HLP) по DIN 51 524 эфир фосфорной кислоты (HFD-R)								
Диапазон температур рабочей жидкости		от -20 до +100 °C								
Диапазон вязкости		от 2,8 до 500 сСт (мм <sup>2</sup> /с)								
Чистота рабочей жидкости		Допустимая загрязненность рабочей жидкости класс 9 по NAS 1638. Мы рекомендуем фильтр с минимальным параметром фильтрации $\beta \geq 75$								

### Размеры дросселей тип DV/DRV

# DV/DRV



Размер	l	B	Ø D1	Ø D1	D3		D4	H1	H2		H3		L1		L2	
					трубн.	конич.			DV	DRV	DV	DRV	DV	DRV	DV	DRV
DV / DRV-06	16	13	24	1/8" BSP	1/8" NPT	Pg 7	8	50		55		19	26	38	45	
DV / DRV-08	25	19	29	1/4" BSP	1/4" NPT	Pg 11	12.5	65		72		24	33.5	48	55	
DV / DRV-10	30	19	29	3/8" BSP	3/8" NPT	Pg 11	15	67		74		29	41	58	65	
DV / DRV-12	35	23	38	1/2" BSP	1/2" NPT	Pg 16	17.5	82		92		34	44	68	73	
DV / DRV-16	45	23	38	3/4" BSP	3/4" NPT	Pg 16	22.5	96		106		39	57	78	88	
DV / DRV-20	50	38	49	1" BSP	1" NPT	Pg 29	25	128		145		54	77	108	107	
DV / DRV-25	60	38	49	1/4" BSP	1/4" NPT	Pg 29	30	133		150		54	93	108	143	
DV / DRV-30	70	38	49	1/2" BSP	1/2" NPT	Pg 29	35	138	142	155	159	54	108	108	143	
DV / DRV-40	90	38	49	2" BSP	2" NPT	Pg 29	45	148		165		65	130	180	165	

Приобрести **Гидродроссель DRV 12** можно прямо на сайте [MGP](http://MGP). За подробной информацией обращаться по телефону +7 (495) 797-07-74, +7 (903) 797-07-74