

Гидродроссель DRV 25

Присоединительная резьба

1/4

Описание дросселей DRV-16 аналог FT-257/5-114

Дроссель-клапан (гидродроссель с обратным клапаном) типа DRV служит для точной регулировки расхода гидравлической жидкости в одном направлении и свободного пропускания в другом направлении.

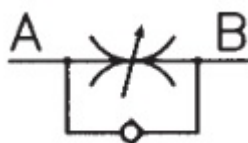
- монтаж на трубопроводе, монтаж на панели;
- резьбовое подключение (трубная (BSP) или коническая (NPT) резьба);
- цветная шкала обеспечивает возможность повторения настройки;
- материал: сталь, латунь, нержавеющая сталь;
- возможность исполнения со штоком с мелкой резьбой.

Диаметр условного прохода: от 6 до 40

Рабочее давление: до 350 бар (35,0 МПа)

Расход рабочей жидкости: до 600 л/мин.

Схема DRV-25



Конструкция, функционирование, условное изображение

<p>Конструкция дросселей (вентилей) DV и DRV</p>	<p>Основными деталями конструкции являются корпус (1), регулирующая рукоятка (2) и шток (5). При повороте регулирующей рукоятки (2) влево шток (5) с дроссельной иглой (7) увеличивает проходное сечение (6) до максимума. При повороте регулирующей рукоятки (2) вправо шток (5) с дроссельной иглой (7) уменьшает проходное сечение (6) до полного перекрытия потока. Цветная шкала (8), связанная со штоком, позволяет повторять установку. Площадь цветного треугольника (9) показывает степень открытия проходного сечения (чем больше площадь треугольника, тем больше открытие). Положение рукоятки фиксируется винтом.</p>
---	--

Структура условного обозначения гидровентилей DRV

DRV	25	S	1	10	M	K1	*
-	-	-	-	-	-	-	Дополнительные данные в тексте

без
обозначения
= Трубная
резьба по
ISO 228/1
5 =
Коническая
резьба

M =
Уплотнения
NBR для
минеральных
масел (HL,
HLP) по DIN
51 524

V =
Уплотнения
FPM для
эфира
фосфорной
кислоты (HFD-
R)

Серия от 10 до 19
(взаимозаменяемы
по размерам)

1 = стальной
2 = латунный
3 = из нержавеющей
стали

- = для монтажа на трубопроводе
S = для монтажа на панели

06 = размер 6, 1/8"

BSP

08 = размер 8, 1/4"

BSP

10 = размер 10, 3/8"

BSP

12 = размер 12, 1/2"

BSP

16 = размер 16, 3/4"

BSP

20 = размер 20, 1" BSP

25 = размер 25, 1 1/4"

BSP

30 = размер 30, 1 1/2"

BSP

40 = размер 40, 2" BSP

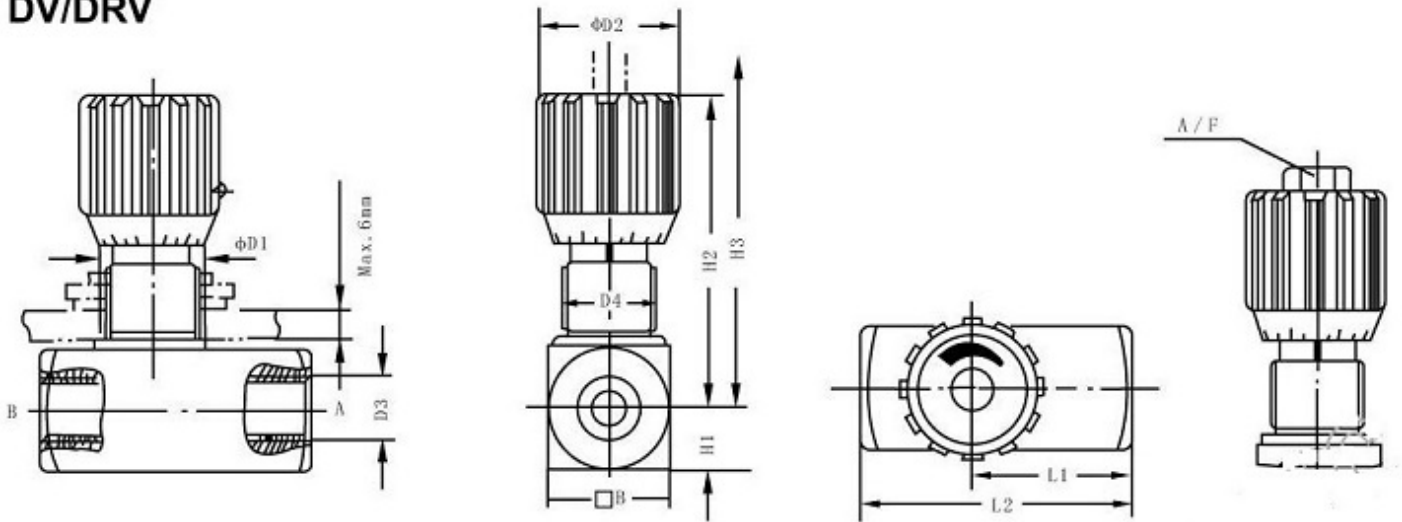
DV = дроссель
DRV = дроссель-клапан

Технические характеристики DRV

ПАРАМЕТР		Наименование дросселя (дросселя с обратным клапаном)								
		DRV-06	DRV-08	DRV-10	DRV-12	DRV-16	DRV-20	DRV-25	DRV-30	DRV-40
Рабочее положение		Любое								
Масса, кг	DV	0,12	0,25	0,40	0,7	1,2	2,1	2,8	3,5	5,5
	DRV	0,13	0,30	0,45	0,8	1,3	2,4	3,5	4,6	7,7
Максимальное рабочее давление	сталь	350 бар (35 МПа)								
	латунь	150 бар (15 МПа)								
	нерж. сталь	350 бар (35 МПа)								
Давление открытия обратного клапана, бар		0,5 (другие значения - по заказу)								
Номинальный расход		смотреть характеристики								
Рабочая жидкость		минеральное масло (HL, HLP) по DIN 51 524 эфир фосфорной кислоты (HFD-R)								
Диапазон температур рабочей жидкости		от -20 до +100 °С								
Диапазон вязкости		от 2,8 до 500 сСт (мм ² /с)								
Чистота рабочей жидкости		Допустимая загрязненность рабочей жидкости класс 9 по NAS 1638. Мы рекомендуем фильтр с минимальным параметром фильтрации $\beta \geq 75$								

Размеры дросселей тип DV/DRV

DV/DRV



Размер	B	Ø D1	Ø D1	D3		D4	H1	H2		H3		L1		L2	
				трубн.	конич.			DV	DRV	DV	DRV	DV	DRV	DV	DRV
DV / DRV-06	16	13	24	1/8" BSP	1/8" NPT	Pg 7	8	50		55		19	26	38	45
DV / DRV-08	25	19	29	1/4" BSP	1/4" NPT	Pg 11	12.5	65		72		24	33.5	48	55
DV / DRV-10	30	19	29	3/8" BSP	3/8" NPT	Pg 11	15	67		74		29	41	58	65
DV / DRV-12	35	23	38	1/2" BSP	1/2" NPT	Pg 16	17.5	82		92		34	44	68	73
DV / DRV-16	45	23	38	3/4" BSP	3/4" NPT	Pg 16	22.5	96		106		39	57	78	88
DV / DRV-20	50	38	49	1" BSP	1" NPT	Pg 29	25	128		145		54	77	108	107
DV / DRV-25	60	38	49	1/4" BSP	1/4" NPT	Pg 29	30	133		150		54	93	108	143
DV / DRV-30	70	38	49	1/2" BSP	1/2" NPT	Pg 29	35	138	142	155	159	54	108	108	143
DV / DRV-40	90	38	49	2" BSP	2" NPT	Pg 29	45	148		165		65	130	180	165

Приобрести **Гидродроссель DRV 25** можно прямо на сайте MGP. За подробной информацией обращаться по телефону +7 (495) 797-07-74, +7 (903) 797-07-74