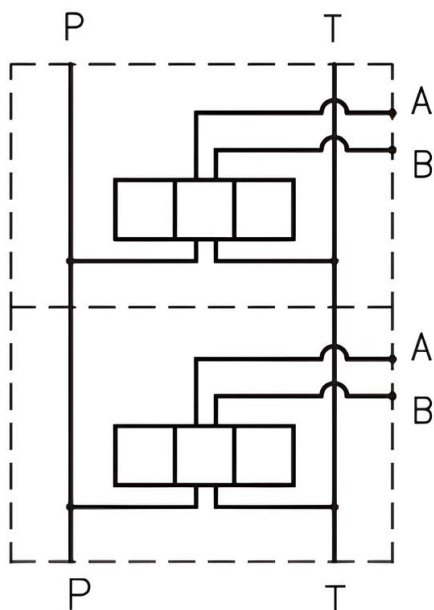


Плита D03P2G (Ду 6, 2-м.) сталь

Условный проход	6
Количество посадочных мест	2

Гидравлические многоместные **плиты D03P2G (Ду 6, 2-м.) сталь** предназначены для любых золотниковых гидрораспределителей с условным проходом Ду-6 мм., с креплением по стандарту СЕТОР 3. Монтажная гидроплита позволяет экономить пространство и сокращать время на монтаже гидрооборудования.

Гидравлическая схема:



Материал корпуса: сталь

Максимальное рабочее давление: 350 бар (35 МПа).

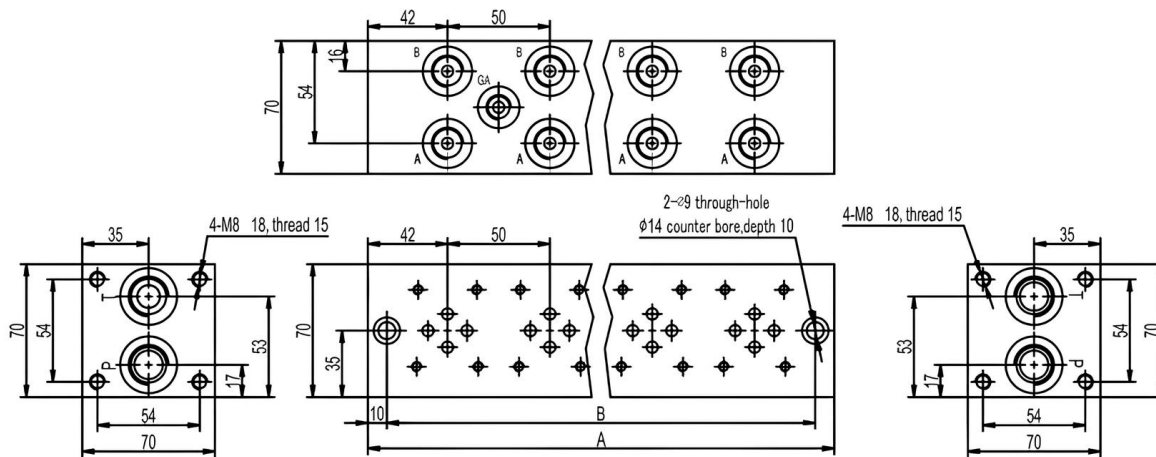
Присоединительные порты с боковой стороны.

Резьбовые присоединительные отверстия:

A-B = G3/8" BSP

P-T = G1/2" BSP

Гидравлическая монтажная плита СЕТОР 03 (03P*G) Ду-6 для 4WE6, BE6, 1P6 и т.д.



Длина плиты зависит от количества позиций, как показано в таблице.

Позиции	1	2	3	4	5	6	7	8	9	10
Размер А	84	134	184	234	284	334	384	434	484	534
Размер В	64	114	164	214	264	314	364	414	464	514
Масса Ал. кг.	1,01	1,62	2,23	2,84	3,45	4,06	4,67	5,28	5,89	6,5
Масса Ст. кг.	2,15	4,3	6,45	8,6	10,75	12,9	15,05	17,2	19,35	21,5

R (BSP)Трубная коническая резьба, применяемая в конических резьбовых соединениях, а также в соединениях наружной конической резьбы с внутренней цилиндрической резьбой по ГОСТ 6357-81. Основана на резьбе BSW (англ. British Standard Whitworth) и совместима с резьбой BSP (англ. British standard pipe tapered thread), именуемая BSPT (уплотнение достигается за счет смятия резьбы в месте резьбового соединения при ввёртывании штуцера).

Дюймовая резьба с конусностью 1:16 (угол конуса $\varphi=3^{\circ}34'48''$). Угол профиля при вершине 55° .

Условное обозначение: буква R для наружной резьбы и Rc для внутренней (ГОСТ 6211-81. Основные нормы взаимозаменяемости. Резьба трубная коническая.), числовое значение номинального диаметра резьбы в дюймах (inch), буквы LH для левой резьбы. Например, резьба с номинальным диаметром 1 1/4 - обозначается как R 1 1/4.

Обозначение размера резьбы, шаги и номинальные значения наружного, среднего и внутреннего диаметров резьбы трубной конической (R), мм

Приобрести **Плиту D03P2G (Ду 6, 2-м.) сталь** можно прямо на сайте [MGP](#). За подробной информацией обращаться по телефону +7 (495) 797-07-74, +7 (903) 797-07-74