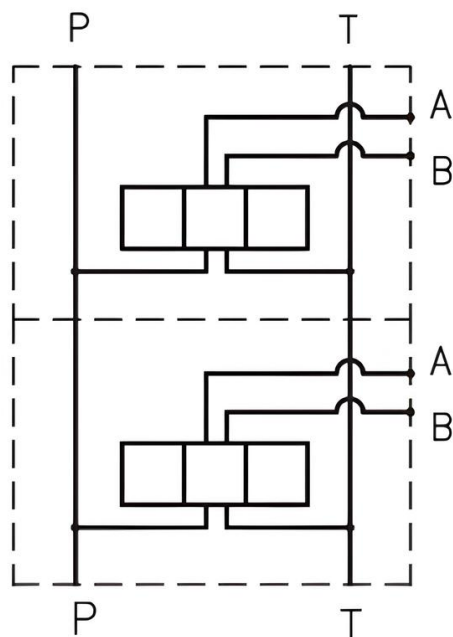


Плита D03P3G (Ду 6, 3-м.) сталь

| | |
|----------------------------|---|
| Условный проход | 6 |
| Количество посадочных мест | 3 |

Гидравлические многоместные **плиты D03P3G (Ду 6, 3-м.) сталь** предназначены для любых золотниковых гидрораспределителей с условным проходом Ду-6 мм., с креплением по стандарту СЕТОР 3. Монтажная гидروплита позволяет экономить пространство и сокращать время на монтаже гидрооборудования.

Гидравлическая схема:



Материал корпуса: сталь

Максимальное рабочее давление: 350 бар (35 МПа).

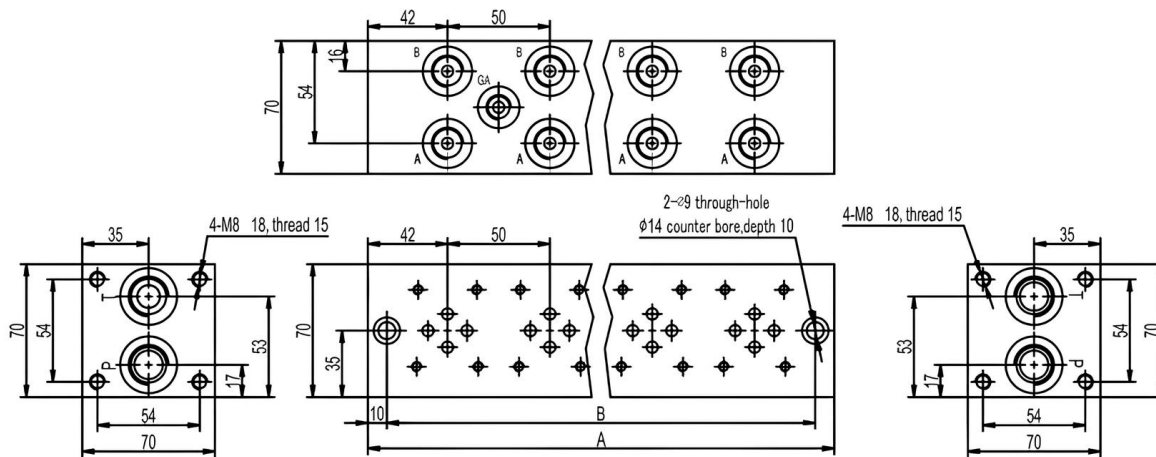
Присоединительные порты с боковой стороны.

Резьбовые присоединительные отверстия:

A-B = G3/8" BSP

P-T = G1/2" BSP

Гидравлическая монтажная плита СЕТОР 03 (03P*G) Ду-6 для 4WE6, VE6, 1P6 и т.д.



Длина плиты зависит от количества позиций, как показано в таблице.

| Позиции | 1 | 2 | 3 | 4 | 5 | 6 | 7 | 8 | 9 | 10 |
|---------------|------|------|------|------|-------|------|-------|------|-------|------|
| Размер А | 84 | 134 | 184 | 234 | 284 | 334 | 384 | 434 | 484 | 534 |
| Размер В | 64 | 114 | 164 | 214 | 264 | 314 | 364 | 414 | 464 | 514 |
| Масса Ал. кг. | 1,01 | 1,62 | 2,23 | 2,84 | 3,45 | 4,06 | 4,67 | 5,28 | 5,89 | 6,5 |
| Масса Ст. кг. | 2,15 | 4,3 | 6,45 | 8,6 | 10,75 | 12,9 | 15,05 | 17,2 | 19,35 | 21,5 |

R (BSP) Трубная коническая резьба, применяемая в конических резьбовых соединениях, а также в соединениях наружной конической резьбы с внутренней цилиндрической резьбой по ГОСТ 6357-81. Основана на резьбе BSW (англ. British Standard Whitworth) и совместима с резьбой BSP (англ. British standard pipe tapered thread), именуемая BSPT (уплотнение достигается за счет смятия резьбы в месте резьбового соединения при ввёртывании штуцера).

Дюймовая резьба с конусностью 1:16 (угол конуса $\varphi=3^{\circ}34'48''$). Угол профиля при вершине 55° .
Условное обозначение: буква R для наружной резьбы и Rc для внутренней (ГОСТ 6211-81. Основные нормы взаимозаменяемости. Резьба трубная коническая.), числовое значение номинального диаметра резьбы в дюймах (inch), буквы LH для левой резьбы. Например, резьба с номинальным диаметром 1 1/4 - обозначается как R 1 1/4.

Обозначение размера резьбы, шаги и номинальные значения наружного, среднего и внутреннего диаметров резьбы трубной конической (R), мм

Приобрести **Плиту D03P3G (Ду 6, 3-м.) сталь** можно прямо на сайте [MGP](#). За подробной информацией обращаться по телефону [+7 \(495\) 797-07-74](tel:+7(495)797-07-74), [+7 \(903\) 797-07-74](tel:+7(903)797-07-74)