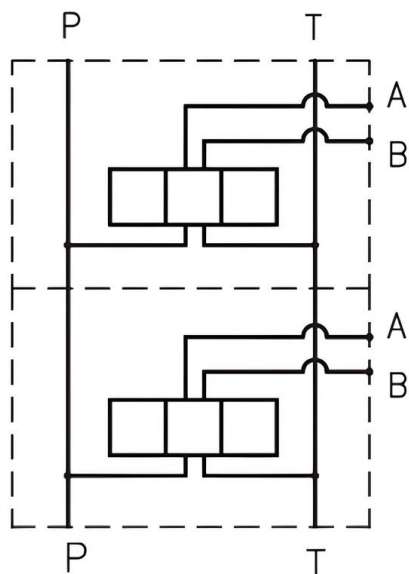


Плита A05P2G (Ду 10, 2-м.) алюм.

Условный проход	10
Количество посадочных мест	2

Гидравлические многоместные **плиты A05P2G (Ду 10, 2-м.) алюм.** предназначены для любых золотниковых гидрораспределителей с условным проходом Ду-10 мм., с креплением по стандарту CETOP 5. Монтажная гидروплита позволяет экономить пространство и сокращать время на монтаже гидрооборудования.

Гидравлическая схема:



Материал корпуса: алюминий

Максимальное рабочее давление: 250 бар (25 МПа).

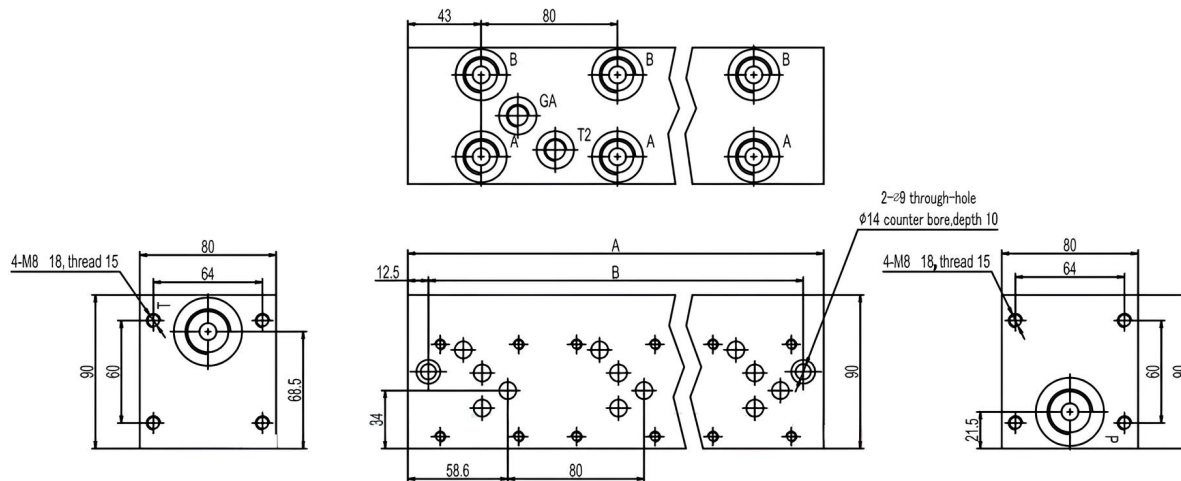
Присоединительные порты с боковой стороны.

Резьбовые присоединительные отверстия:

A-B = G1/2" BSP

P-T = G3/4" BSP

Гидравлическая монтажная плита CETOP 05 (05P*G) Ду-10 для 4WE10, VE10, 1P10 и т.д.



Длина плиты зависит от количества позиций, как показано в таблице.

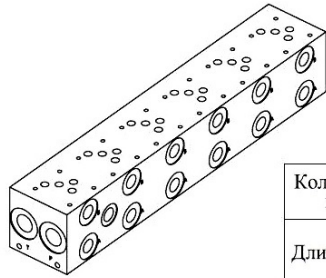
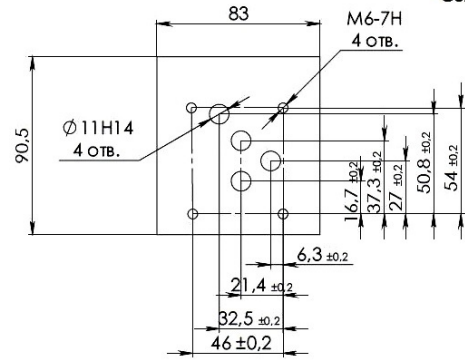
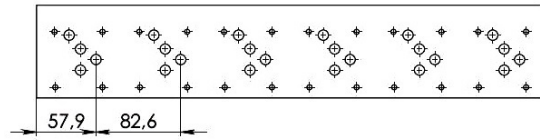
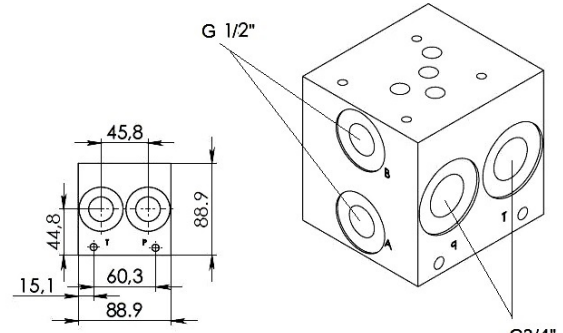
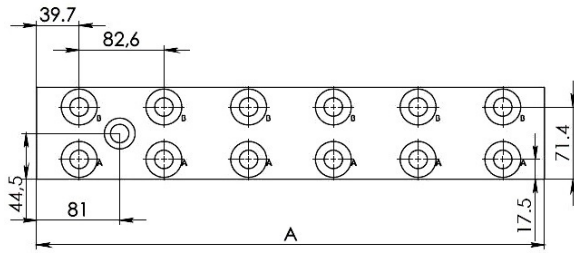
<u>Позиции</u>	1	2	3	4	5	6	7	8	9	10
<u>Размер А</u>	86	166	246	326	406	486	566	646	726	806
<u>Размер В</u>	61	141	221	301	381	461	541	621	701	781
<u>Масса Ал. кг.</u>	1,72	3,31	4,9	6,49	8,08	9,67	11,26	12,85	14,44	16,03
<u>Масса Ст. кг.</u>	4,81	9,28	13,75	18,22	22,69	27,16	31,63	36,1	40,57	45,04

R (BSP) Трубная коническая резьба, применяемая в конических резьбовых соединениях, а также в соединениях наружной конической резьбы с внутренней цилиндрической резьбой по ГОСТ 6357-81. Основана на резьбе BSW (англ. British Standard Whitworth) и совместима с резьбой BSP (англ. British standard pipe tapered thread), именуемая BSPT (уплотнение достигается за счет смятия резьбы в месте резьбового соединения при ввёртывании штуцера).

Дюймовая резьба с конусностью 1:16 (угол конуса $\varphi=3^{\circ}34'48''$). Угол профиля при вершине 55° .
Условное обозначение: буква R для наружной резьбы и Rc для внутренней (ГОСТ 6211-81. Основные нормы взаимозаменяемости. Резьба трубная коническая.), числовое значение номинального диаметра резьбы в дюймах (inch), буквы LH для левой резьбы. Например, резьба с номинальным диаметром 1 1/4 - обозначается как R 1 1/4.

Обозначение размера резьбы, шаги и номинальные значения наружного, среднего и внутреннего диаметров резьбы трубной конической (R), мм

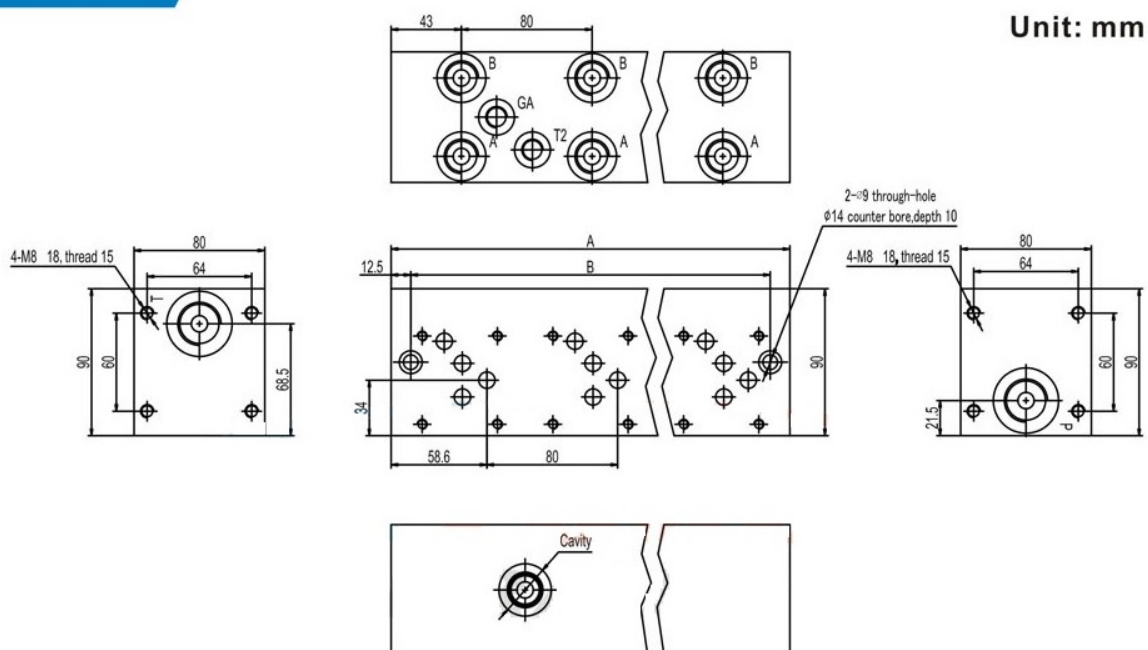
Гидравлическая монтажная плита СЕТОР 05 (05Р*G) Ду-10 для 4WE10, VE10, 1P10 и т.д.



Количество мест	1	2	3	4	5	6
Длина А, мм	82.6	165.1	247.7	330.2	412.8	495.3

Cetop 5

Dimensions



No. of stations	2	3	4	5	6	7	8	9	10
"A" length (mm)	166	246	326	406	486	566	646	726	806
"B" length (mm)	141	221	301	381	461	541	621	701	781
Apx. weight-aluminum (kgs)	3.31	4.9	6.49	8.08	9.67	11.26	12.85	14.44	16.03
Apx. weight-steel (kgs)	9.28	13.75	18.22	22.69	27.16	31.63	36.1	40.57	45.04

How to order

D	05	S	2	G			C	
Material	Size	Circuit	No. of stations	Port thread	P & T	A & B	GA	Relief cavity
A: Aluminum D: Forged steel	NG10	Series circuit standard flow	2, 3, 4	G: BSP Z: NPT S: SAE M: ISO	3/4" 3/4" 12 M27	1/2" 1/2" 8 M18	1/4" 1/4" 6 None	No code: Without cavity C: With custom cavity

Приобрести Плату A05P2G (Ду 10, 2-м.) алю. можно прямо на сайте MGP. За подробной информацией обращаться по телефону +7 (495) 797-07-74, +7 (903) 797-07-74