

Клапан МКПВ32/ЗТ4Р2

напряжения питания

Г24, В110, В220

Гидроклапаны предохранительные МКПВ 32/3 Т4Р2 трубного монтажа применяются для предохранения гидросистем от перегрузки при повышении давления, поддержания установленной величины давления и дистанционной разгрузки гидравлических систем. Область применения: гидроприводы прессов, станков, литейных и литевых машин, мобильной техники и другого гидрофицированного оборудования. В комплекте с **клапаном МКПВ 32/3 Т4Р2** поставляются крепежные болты. Дополнительно комплектуется электромагнитным **пилотом ВЕ6**. Отдельно для **МКПВ 32/3 Т4Р2** возможно приобрести **катушку Дуб**.

Структура условного обозначения:

МКПВ 32/3 Т4Р2	-Клапан предохранительный.
МКПВ 32/3 Т4Р2	-Условный проход Ду=32 мм.
МКПВ 32/3 Т4Р2	-Номинальное давление на входе-32 МПа.
МКПВ 32/3 Т4Р2	-Присоединение: Т- для трубного монтажа.
МКПВ 32/3 Т4Р2	-Исполнение по функционально-конструктивным: 4-Электромагнитное управление разгрузкой, нормально закрытый.
МКПВ 32/3 Т4Р2	-Исполнение по виду регулировочного устройства: Р-регулировка рукояткой.
МКПВ 32/3 Т4Р2	-Номинальному давлению настройки: 2-20 МПа
МКПВ 32/3 Т4Р2 Г24	-Электромагнит напряжение: Г-постоянное напряжение, В-переменное напряжение.

Технические параметры:

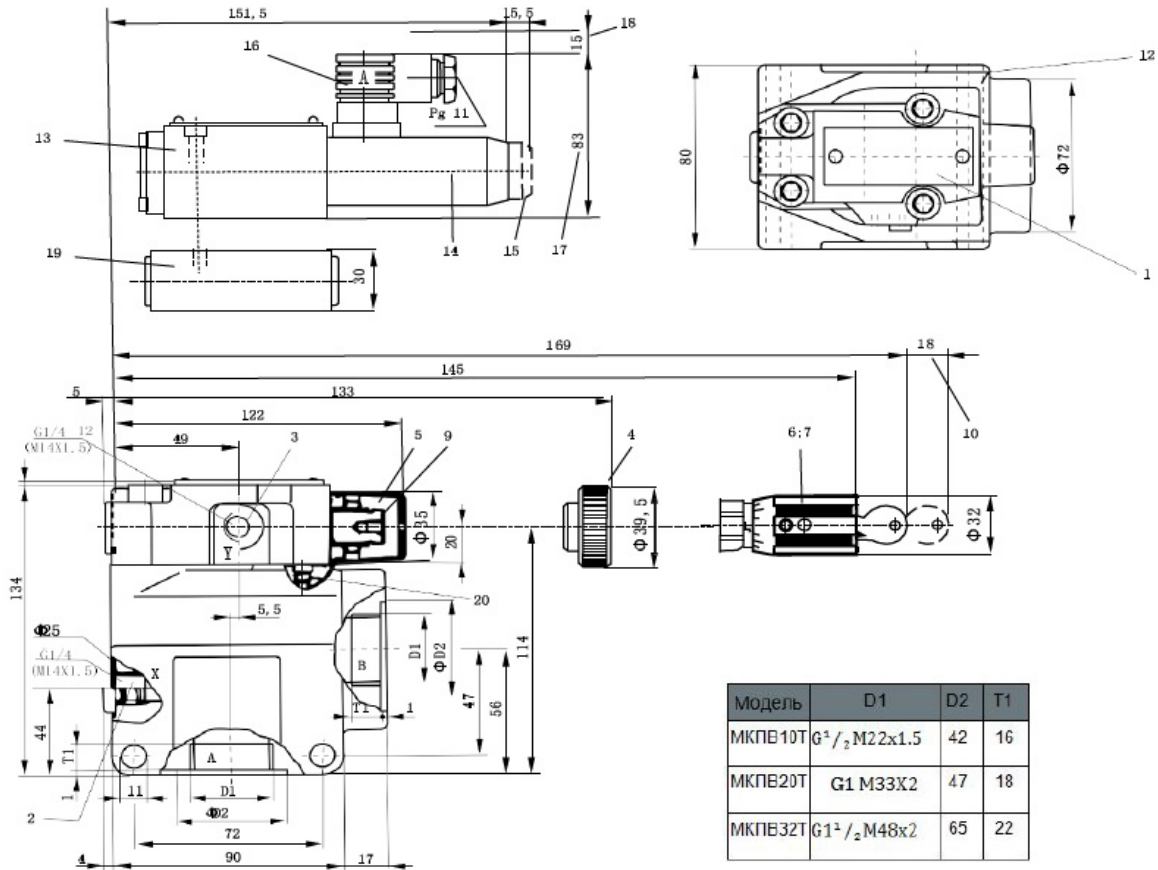
Наименование	Ду, мм	Q, л/мин	Р, Мпа	Вес
МКПВ-10/ЗТ(*)... (Т-резьбовое исполнение)	10	80	6,3÷32	4,85

МКПВ-20/3Т(*)...	20	160	6,3÷32	5,35
МКПВ-32/3Т(*)...	32	320	6,3÷32	7,35

*) исполнение по схеме: 2- гидравлическим управлением 3 - с электроуправлением, нормально открытый, 4 - с электроуправлением, нормально закрытый;

***) исполнение по роду тока и напряжению электромагнита пилота: 24 - 24В, постоянный; 110 - 110В, переменный; 220 - 220В, переменный.

Габаритные и присоединительные размеры гидроклапанов типа МКПВ*Т:



Приобрести гидроклапан МКПВ 32/3 Т4Р2 можно прямо на сайте MGP. За подробной информацией обращаться по телефону +7 (495) 797-07-74, +7 (903) 797-07-74.