

Электромагниты NG5 (MFZ10-22YC, MFB10-22YC)

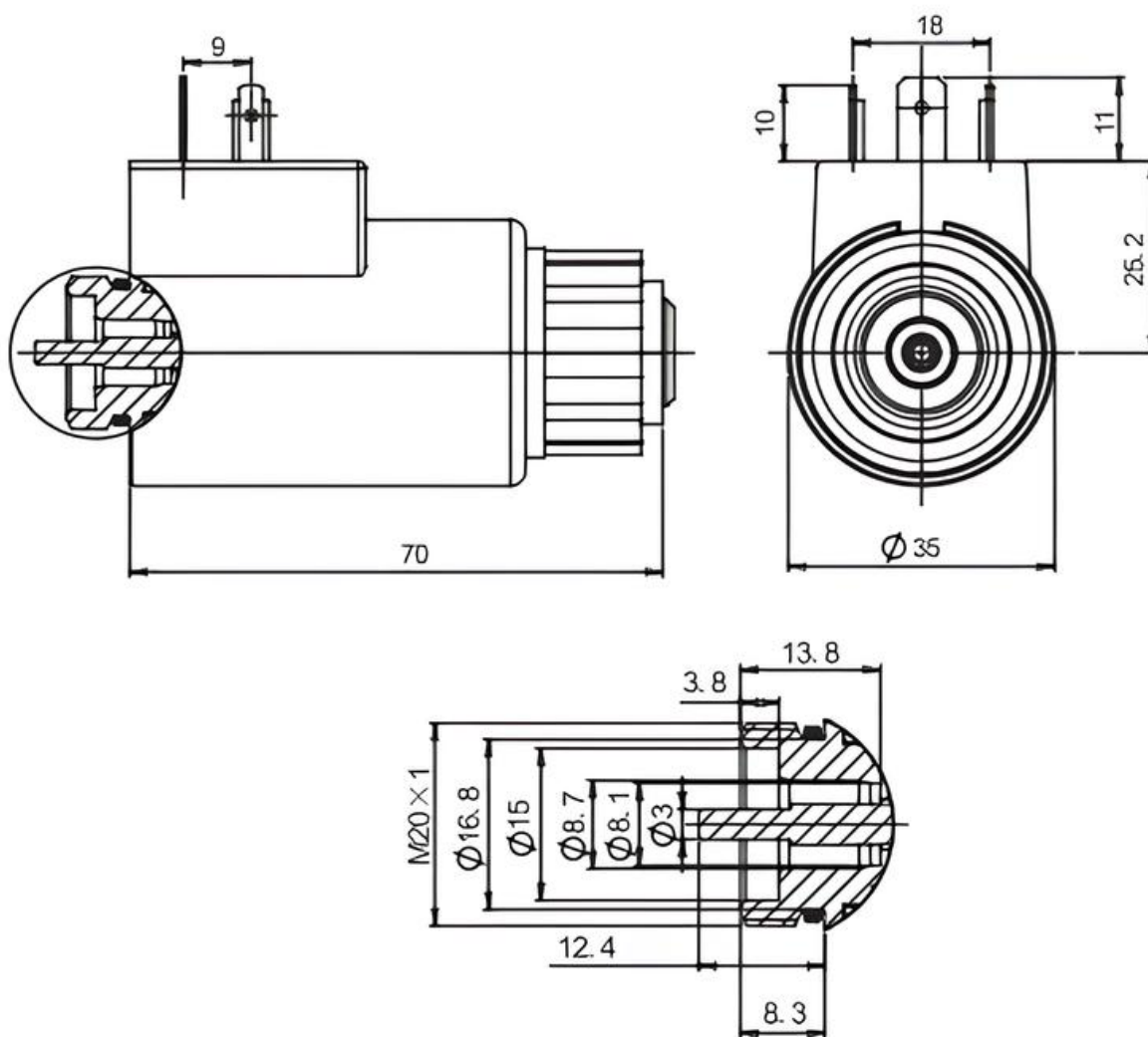
Внутренний диаметр 16 мм
напряжение питания DC12, DC24, AC110, AC220

Электромагниты NG5 (катушки, соленоиды) аналог MFZ10-22YC DC24 и MFB10-22YC AC110, AC220, подходит для разных гидрораспределителей [BE43](#), [1PE43](#), [4WE5](#).

В комплект поставки катушек NG5 также обязательно входит электроразъем со встроенным выпрямителем (для катушек переменного и постоянного тока) и визуальным индикатором.

Габаритные и присоединительные размеры NG5 (MFZ10-22YC, MFB10-22YC):

Размер Ду4: диаметр внутренний - 16мм, диаметр внешний - 35мм, длина - 52мм.



Технические характеристики NG5 (MFZ10-22УС, MFB10-22УС)

Модель катушки (соленоид)	NG5 (MFZ(B)10-22УС)
Номинальное напряжение (V)	24/110/220
Степень защиты корпуса	IP65
Номинальное усилие (n)	22
Номинальная Путешествия (мм)	2.8 (3)
Полный ход (мм)	6.5
Потребляемая мощность (Вт)	30
Присоединительная резьба	M20 × 1

Условные обозначения постоянного и переменного тока

DC-постоянного

AC-переменного

Z - постоянный

B - переменный

Г - постоянный

B - переменный

Приобрести **электромагнит NG5** можно прямо на сайте [MGP](#). За подробной информацией обращаться по телефону [+7 \(495\) 797-07-74](#), [+7 \(903\) 797-07-74](#).