

Катушка для пневмораспределителей А 091 (VC1-DT)

напряжение питания

DC12, DC24, AC110, AC220

Электромагнит А-091(VC1-DT) (соленоид) + коннектор для распределителей серии V. Катушки взаимозаменяемы с катушками распределителей производства Camozzi, AirTAC, RPK.

Напряжение катушек:

Постоянного тока - DC 12, 24 V;

Переменного тока - AC 24, 110, 220 V

Общие характеристики:

Класс изоляции: Н (180 °С)

Режим работы: непрерывный ED (ПВ) 100%

Допустимый разброс напряжений для катушек:

переменного тока - +10...-15 %

постоянного тока - ±10 %

Основные технические характеристики соленоидов:

Мощность DC: 2,8W AC: 3W

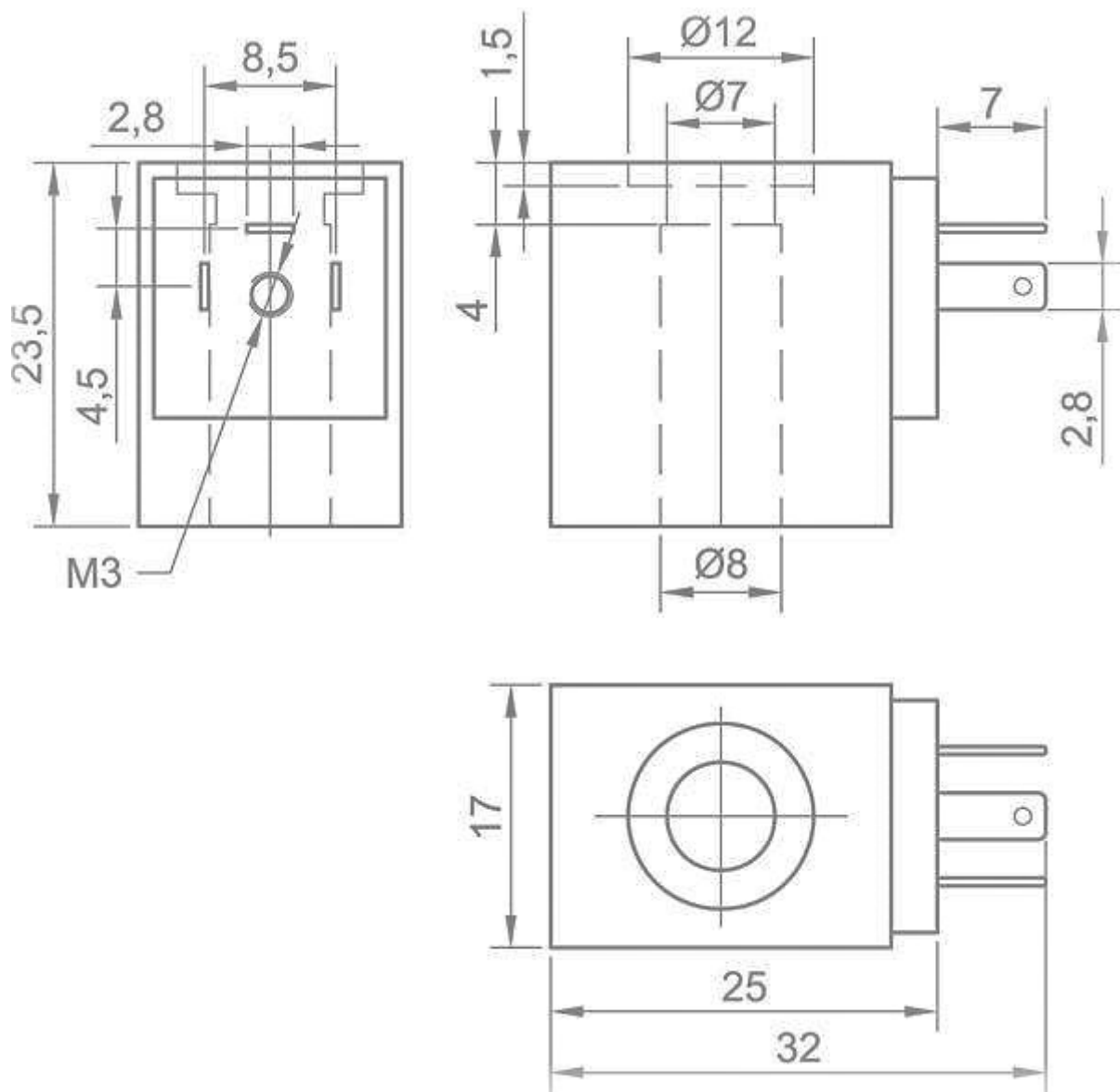
Рабочая температура: С -30....70

Проходное отверстие: 8 мм

Номинальные размеры: 22 x 23 мм

Класс защиты: IP54 - DIN 40050

Габаритные размеры катушки А-091(VC1-DT)



Приобрести **Катушка для пневмораспределителей А-091(VC1-DT)** можно прямо на сайте [MGP](#). За подробной информацией обращаться по телефону [+7 \(495\) 797-07-74](tel:+7(495)797-07-74), [+7 \(903\) 797-07-74](tel:+7(903)797-07-74)