

Катушка для пневмораспределителей А 092 (VC2-DT)

напряжение питания

DC12, DC24, AC110, AC220

Электромагнит А-092(VC2-DT) (соленоид) + коннектор для распределителей серии V. Катушки взаимозаменяемы с катушками распределителей производства Camozzi, AirTAC, RPK.

Напряжение катушек:

Постоянного тока - DC 12, 24 V;

Переменного тока - AC 24, 110, 220 V

Общие характеристики:

Класс изоляции: Н (180 °С)

Режим работы: непрерывный ED (ПВ) 100%

Допустимый разброс напряжений для катушек:

переменного тока - +10...-15 %

постоянного тока - ±10 %

Основные технические характеристики соленоидов:

Мощность DC: 4,8W AC: 5,5W

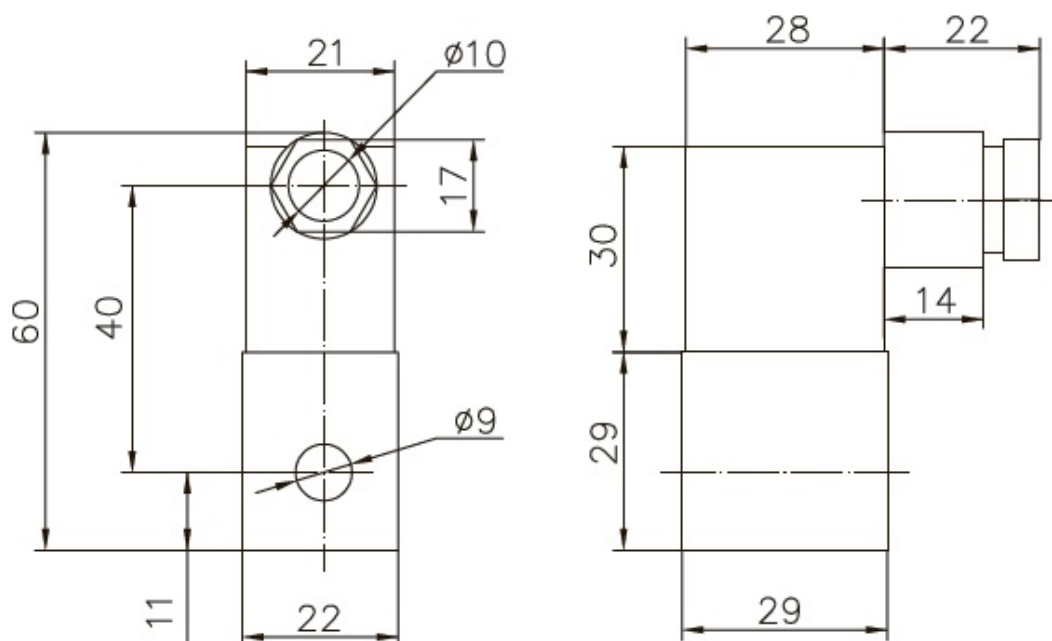
Рабочая температура: С -30...70

Проходное отверстие: -9,2 мм

Номинальные размеры: 21 x 29 мм

Класс защиты: IP54 - DIN 40050

Габаритные размеры катушки А092



Приобрести **Катушка для пневмораспределителей А-092(VC2-DT)** можно прямо на сайте [MGP](#). За подробной информацией обращаться по телефону [+7 \(495\) 797-07-74](tel:+7(495)797-07-74), [+7 \(903\) 797-07-74](tel:+7(903)797-07-74)

