

## Гидрораспределители ВММ10.14-Ф (1РММ10.14-Ф)

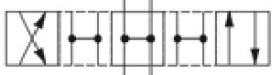
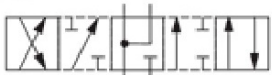






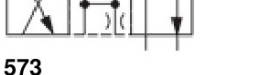
Длина	165 мм
Ширина	70 мм
Вес	3.3 кг

**Гидрораспределитель ВММ10.14Ф**, аналог 1РММ10.14Ф, с условным проходом 10 мм, без пружинного возврата с фиксацией предназначен для ручного управления потоками рабочей жидкости в гидравлических системах. Гидравлические распределители типа **ВММ10** нашли широкое применение в машиностроении, металлургии, легкой промышленности и дорожно-строительной технике. **Гидрораспределители ВММ** работают на минеральных маслах с кинетической вязкостью от 10 до 400 мм<sup>2</sup>/с с номинальной тонкостью фильтрации не грубее 25 мкм. Разрешается эксплуатация гидрораспределителей при температуре окружающей среды от -40 до +55°С. Климатическое исполнение и категория размещения: УХЛ4, О4, ХЛ1 по ГОСТ 15150.

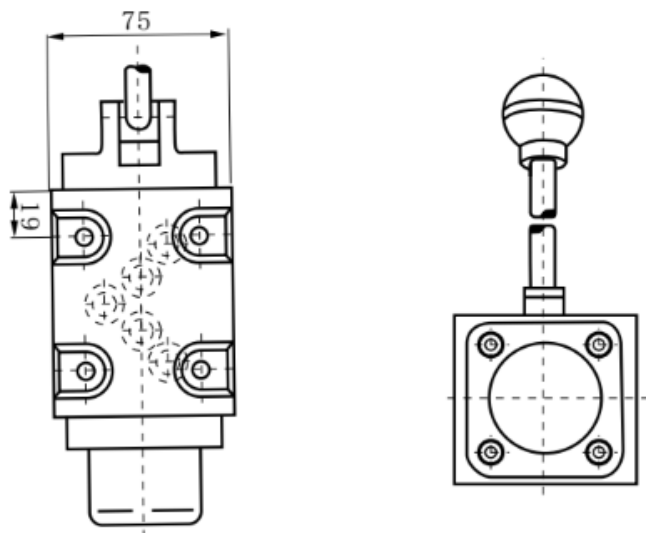
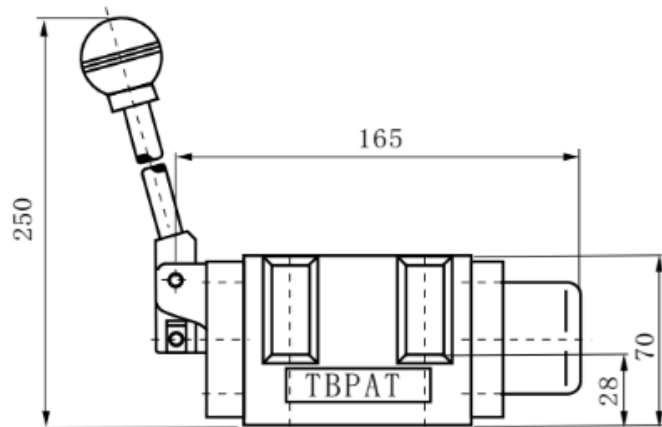
### Технические характеристики:

Характеристика	ВММ 10
Рабочее давление, макс. порты Р,А,В, Мпа	31.5
Рабочее давление, макс. Порт Т, Мпа	10
Расход макс., л/мин	100
Рабочая жидкость	минеральное масло
Температура рабочей жидкости	-20С-70С
Вязкость, мм <sup>2</sup> /с	2,8-380
Масса, кг	3,3

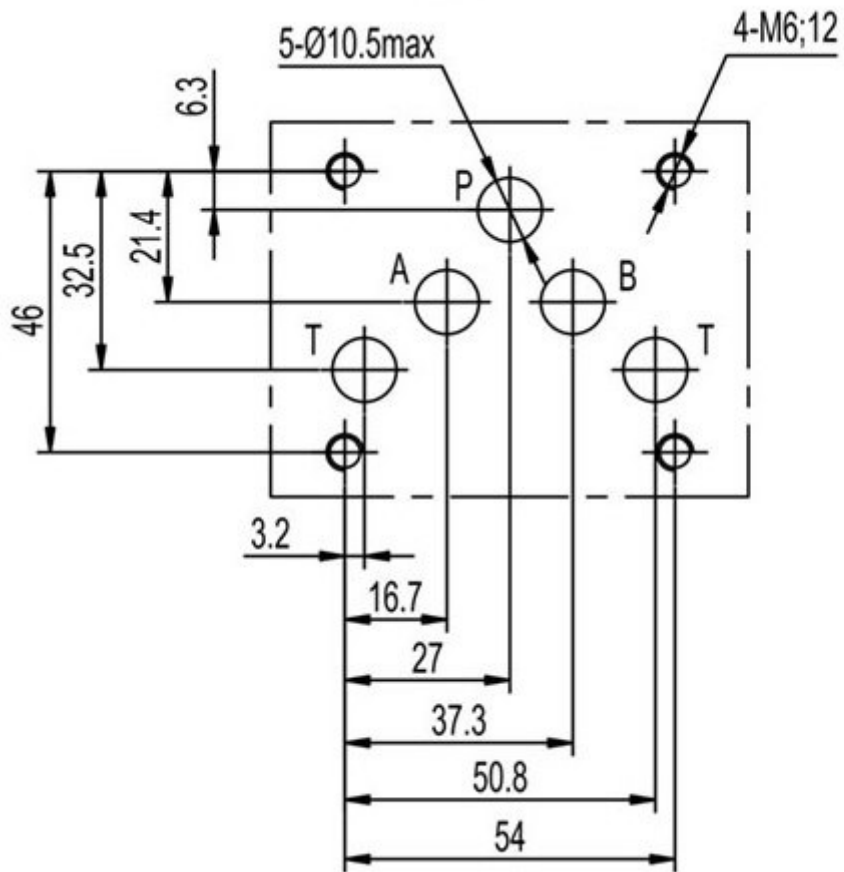
### Структура условного обозначения:

ВММ	10	64		УХЛ4
				УХЛ4 - для районов с умеренным климатом
				Фиксация золотника в крайних положениях: <b>без обознач.</b> - без фиксации <b>Ф</b> - с фиксацией
			Гидравлическая схема золотника: <b>14</b>  <b>24</b>  <b>34</b>  <b>44</b>  <b>64</b>  <b>574E</b>  <b>574A</b>  <b>574</b>  <b>573</b> 	
			<b>10</b> - условный проход	
<b>ВММ</b> - тип устройства				

**Габаритные размеры:**



**Присоединительные размеры в мм. ВММ10:**



Приобрести гидрораспределитель **ВМ10.14Ф** можно прямо на сайте [MGP](http://MGP.ru). За подробной информацией обращаться по телефону +7 (495) 797-07-74, +7 (903) 797-07-74.