

## Гидрораспределители ВММ6.573-Ф (1РММ6.573-Ф)

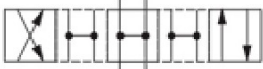






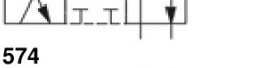
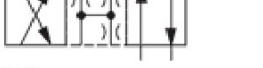
Длина	145 мм
Ширина	44 мм
Вес	1.4 кг

**Гидрораспределитель ВММ6.573Ф**, аналог 1РММ6.573Ф, с условным проходом 6 мм, без пружинного возврата с фиксацией предназначен для ручного управления потоками рабочей жидкости в гидравлических системах. Гидравлические распределители типа **ВММ6** нашли широкое применение в машиностроении, металлургии, легкой промышленности и дорожно-строительной технике. **Гидрораспределители ВММ** работают на минеральных маслах с кинетической вязкостью от 10 до 400 мм<sup>2</sup>/с с номинальной тонкостью фильтрации не грубее 25 мкм. Разрешается эксплуатация гидрораспределителей при температуре окружающей среды от -40 до +55°С. Климатическое исполнение и категория размещения: УХЛ4, О4, ХЛ1 по ГОСТ 15150.

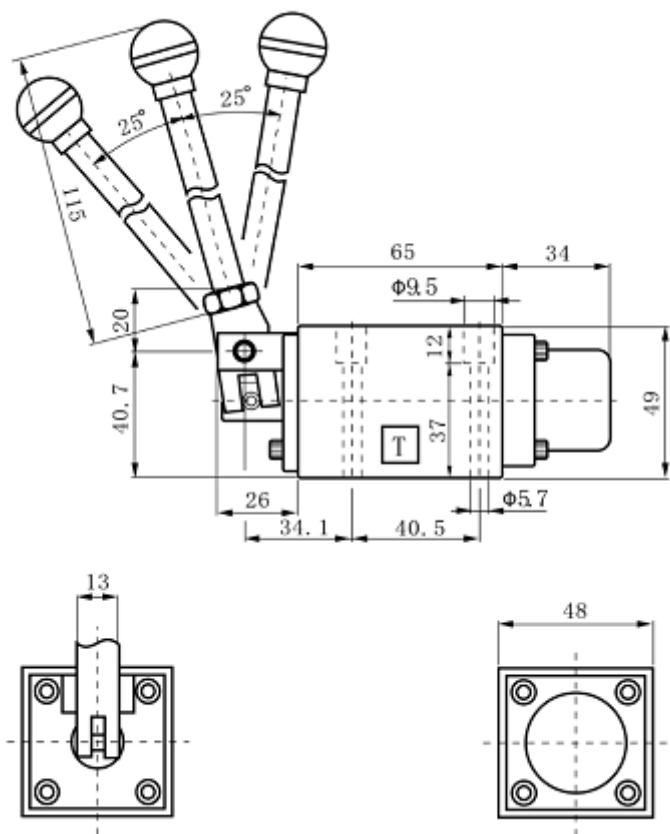
### Технические характеристики:

Наименование	ВММ 6
Рабочее давление, макс. порты Р,А,В, Мпа	31.5
Рабочее давление, макс. Порт Т, Мпа	10
Расход макс., л/мин	60
Рабочая жидкость	минеральное масло
Температура рабочей жидкости	-20С+70С
Вязкость, мм <sup>2</sup> /с	2,8-380
Масса, кг	1,4

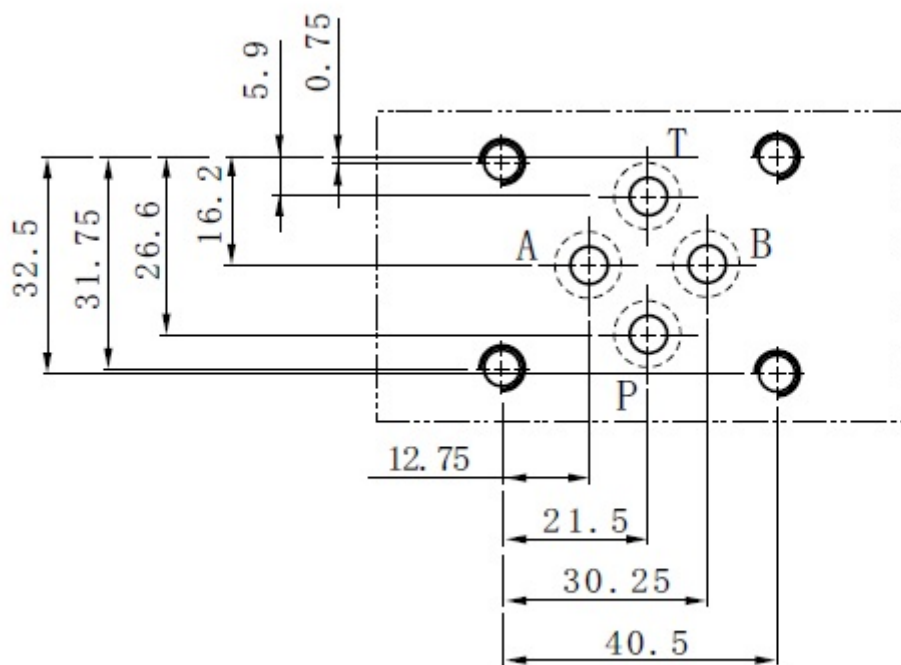
### Структура условного обозначения:

ВММ	6	64	УХЛ4
			УХЛ4 - для районов с умеренным климатом
			Фиксация золотника в крайних положениях: <b>без обознач.</b> - без фиксации <b>Ф</b> - с фиксацией
		Гидравлическая схема золотника: <b>14</b>  <b>24</b>  <b>34</b>  <b>44</b>  <b>64</b>  <b>574E</b>  <b>574A</b>  <b>574</b>  <b>573</b> 	
	<b>6</b> - условный проход		
<b>ВММ</b> - тип устройства			

**Габаритные размеры:**



Присоединительные размеры в мм. ВММ6:



Приобрести гидрораспределитель **ВММ6.573Ф** можно прямо на сайте [MGP](http://MGP.ru). За подробной информацией обращаться по телефону [+7 \(495\) 797-07-74](tel:+7(495)797-07-74), [+7 \(903\) 797-07-74](tel:+7(903)797-07-74).