

Гидрораспределители ВММ6.24-Ф (1РММ6.24-Ф)

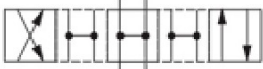






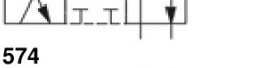
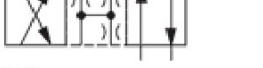
Длина	145 мм
Ширина	44 мм
Вес	1.4 кг

Гидрораспределитель ВММ6.24Ф, аналог 1РММ6.24Ф, с условным проходом 6 мм, без пружинного возврата с фиксацией предназначен для ручного управления потоками рабочей жидкости в гидравлических системах. Гидравлические распределители типа **ВММ6** нашли широкое применение в машиностроении, металлургии, легкой промышленности и дорожно-строительной технике. **Гидрораспределители ВММ** работают на минеральных маслах с кинетической вязкостью от 10 до 400 мм²/с с номинальной тонкостью фильтрации не грубее 25 мкм. Разрешается эксплуатация гидрораспределителей при температуре окружающей среды от -40 до +55°С. Климатическое исполнение и категория размещения: УХЛ4, О4, ХЛ1 по ГОСТ 15150.

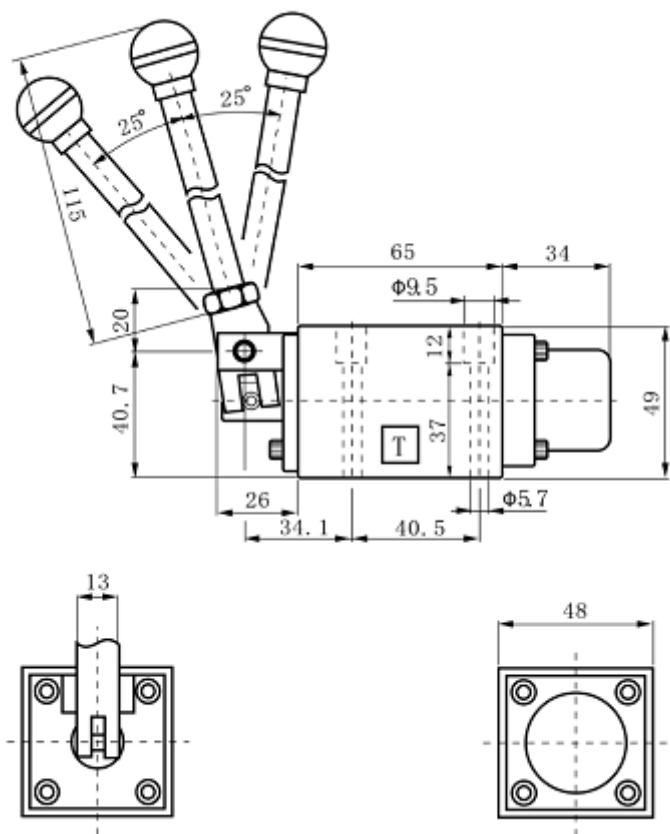
Технические характеристики:

Наименование	ВММ 6
Рабочее давление, макс. порты Р,А,В, Мпа	31.5
Рабочее давление, макс. Порт Т, Мпа	10
Расход макс., л/мин	60
Рабочая жидкость	минеральное масло
Температура рабочей жидкости	-20С+70С
Вязкость, мм ² /с	2,8-380
Масса, кг	1,4

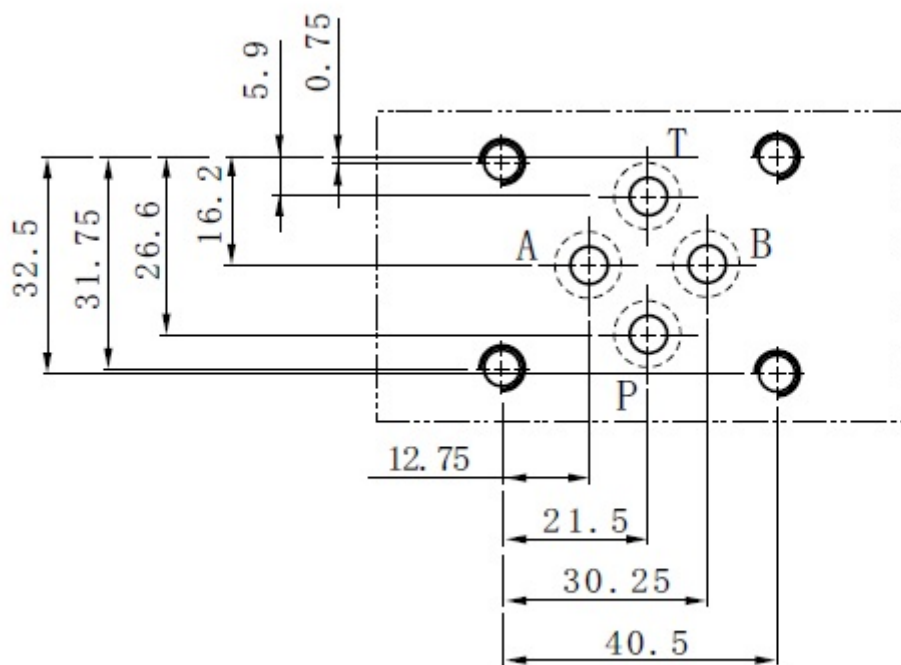
Структура условного обозначения:

ВММ	6	64	УХЛ4
УХЛ4 - для районов с умеренным климатом			
Фиксация золотника в крайних положениях: без обознач. - без фиксации Ф - с фиксацией			
Гидравлическая схема золотника: 14  24  34  44  64  574E  574A  574  573 			
6 - условный проход			
ВММ - тип устройства			

Габаритные размеры:



Присоединительные размеры в мм. ВММ6:



Приобрести гидрораспределитель ВММ6.24Ф можно прямо на сайте [MGP](http://MGP.ru). За подробной информацией обращаться по телефону +7 (495) 797-07-74, +7 (903) 797-07-74.