

Гидрораспределители ВММ10.64-Ф (1РММ10.64-Ф)

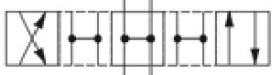
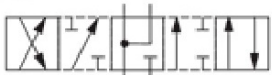






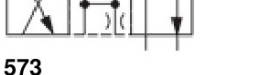
Длина	165 мм
Ширина	70 мм
Вес	3.3 кг

Гидрораспределитель ВММ10.64Ф, аналог 1РММ10.64Ф, с условным проходом 10 мм, без пружинного возврата с фиксацией предназначен для ручного управления потоками рабочей жидкости в гидравлических системах. Гидравлические распределители типа **ВММ10** нашли широкое применение в машиностроении, металлургии, легкой промышленности и дорожно-строительной технике. **Гидрораспределители ВММ** работают на минеральных маслах с кинетической вязкостью от 10 до 400 мм²/с с номинальной тонкостью фильтрации не грубее 25 мкм. Разрешается эксплуатация гидрораспределителей при температуре окружающей среды от -40 до +55°С. Климатическое исполнение и категория размещения: УХЛ4, О4, ХЛ1 по ГОСТ 15150.

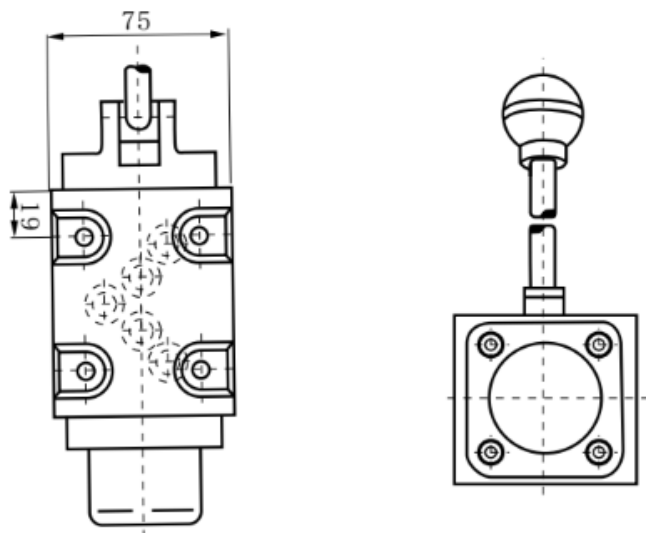
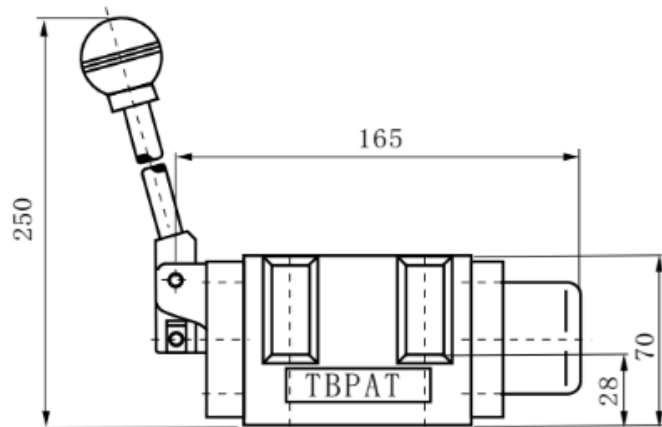
Технические характеристики:

Характеристика	ВММ 10
Рабочее давление, макс. порты Р,А,В, Мпа	31.5
Рабочее давление, макс. Порт Т, Мпа	10
Расход макс., л/мин	100
Рабочая жидкость	минеральное масло
Температура рабочей жидкости	-20С-70С
Вязкость, мм ² /с	2,8-380
Масса, кг	3,3

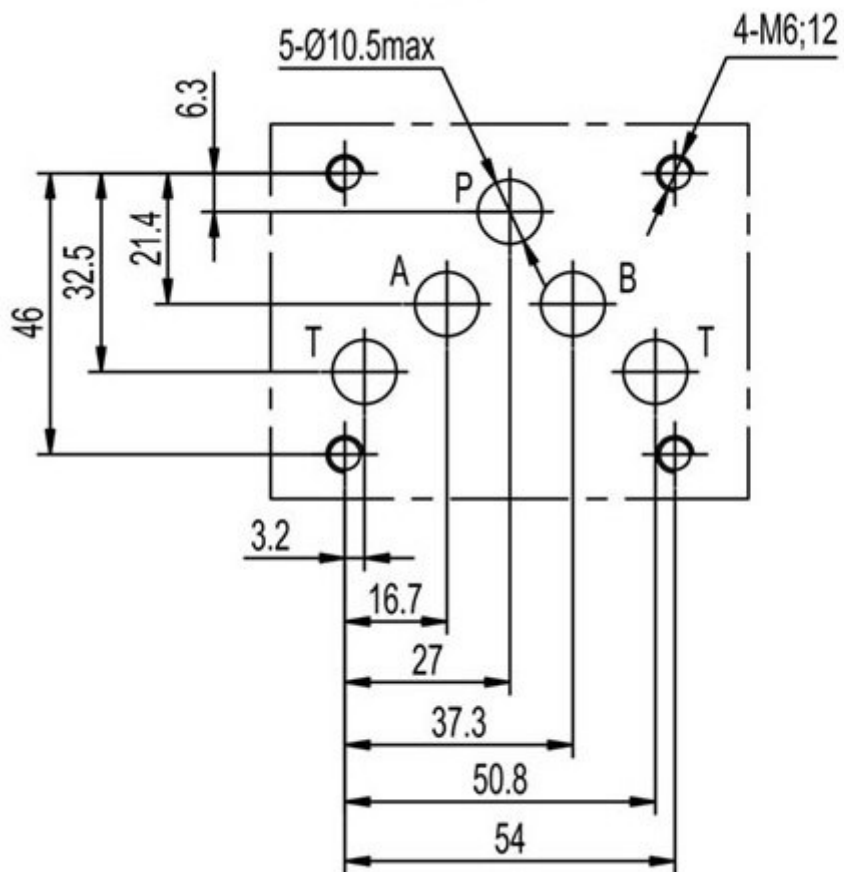
Структура условного обозначения:

ВММ	10	64		УХЛ4
				УХЛ4 - для районов с умеренным климатом
				Фиксация золотника в крайних положениях: без обознач. - без фиксации Ф - с фиксацией
			Гидравлическая схема золотника: 14  24  34  44  64  574E  574A  574  573 	
			10 - условный проход	
ВММ - тип устройства				

Габаритные размеры:



Присоединительные размеры в мм. ВММ10:



Приобрести гидрораспределитель **ВММ10.64Ф** можно прямо на сайте [MGP](http://MGP.ru). За подробной информацией обращаться по телефону +7 (495) 797-07-74, +7 (903) 797-07-74.