

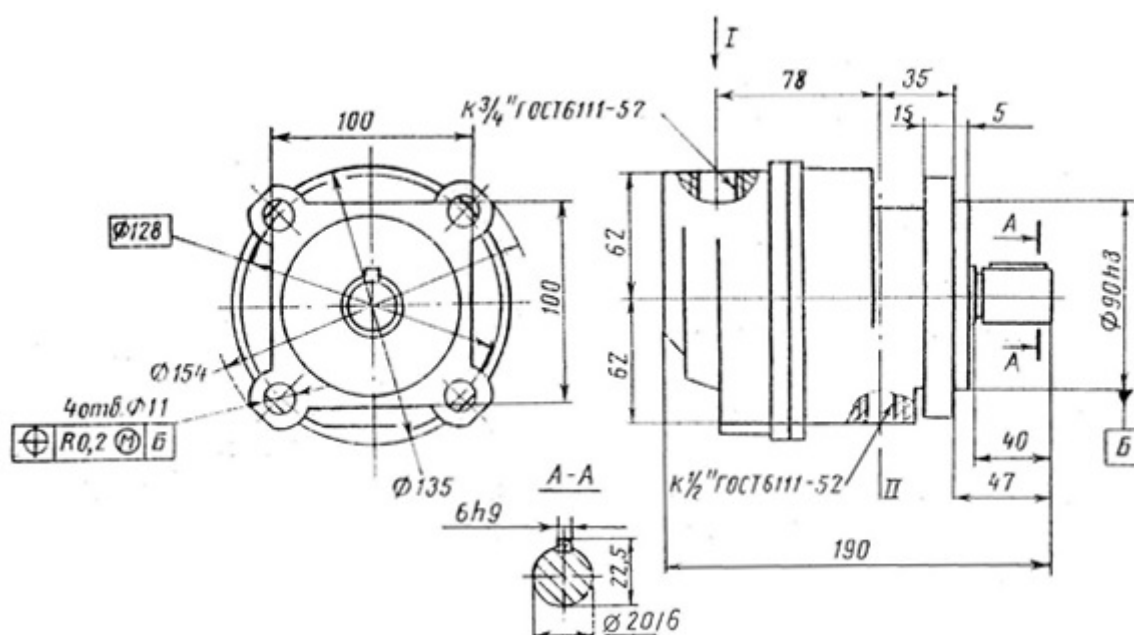
## БГ12-21АМ гидронасос пластинчатый

Гидронасосы пластинчатые одна поточный БГ12-21АМ применяется в гидроприводах металлорежущих станков и других машин, где требуется давление до 12,5 МПа и нерегулируемый по величине поток минерального масла.

Диапазон вязкости масла 17-213 мм<sup>2</sup>/с при температуре от +10 до +50 о С.

Тонкость фильтрации масла 25 мкм. Номинальная частота вращения 1500 об/мин.

### Присоединительные и габаритные размеры насоса БГ12 габарит 1



### Характеристики БГ12

Тип насоса	-Аналог	-Габарит	-МПа	-Кг	-кВт	- об/мин.	-л/мин
БГ12-21 АМ	НПл 5/16	1	12,5	10		1500	5,3
БГ12-21 М	НПл 8/16	1	12,5	10		1500	8,7
БГ12-22 АМ	НПл 12,5/16	1	12,5	10		1500	14,4
БГ12-22 М	НПл 16/16	1	12,5	10		1500	19,4
БГ12-23 АМ	НПл 20/16	1	12,5	10		1500	25,5
БГ12-23 М	НПл 25/16	1	12,5	10		1500	33
БГ12-24 АМ	НПл 45/16	2	12,5	25		1500	56
БГ12-24 М	НПл 56/16	2	12,5	25		1500	73,9
БГ12-25 АМ	НПл 80/16	2	12,5	25		1500	105,6
5БГ12-21 АМ	НПл 5-5/16	1+1	12,5	16	4	1500	5,4/5,4
5БГ12-21 М	НПл 5-8/16	1+1	12,5	16	5,6	1500	5,4/9
5БГ12-22 АМ	НПл 5-12,5/16	1+1	12,5	16	6,6	1500	5,4/14,6
5БГ12-22 М	НПл 5-16/16	1+1	12,5	16	7,65	1500	5,4/19,4

5БГ12-23 АМ	НПл 5-20/16	1+1	12,5	16	8,94	1500	5,4/25,5
5БГ12-23 М	НПл 5-25/16	1+1	12,5	16	10,5	1500	5,4/33
5БГ12-24 АМ	НПл 45-5/16	2+1	12,5	32	17,1	1500	56/5,4
5БГ12-24 М	НПл 56-5/16	2+1	12,5	32	21,6	1500	73,9/5,4
5БГ12-25 АМ	НПл 80-5/16	2+1	12,5	32	28	1500	108/5,4
8БГ12-21 М	НПл 8-8/16	1+1	12,5	16	6,12	1500	09.сен
8БГ12-22 АМ	НПл 8-12,5/16	1+1	12,5	16	7,66	1500	9/14,6
8БГ12-22 М	НПл 8-16/16	1+1	12,5	16	8,71	1500	9/19,4
8БГ12-23 АМ	НПл 8-20/16	1+1	12,5	16	10	1500	9/25,5
8БГ12-23 М	НПл 8-25/16	1+1	12,5	16	11,51	1500	9/33
8БГ12-24 АМ	НПл 45-8/16	2+1	12,5	32	18,16	1500	56/9
8БГ12-24 М	НПл 56-8/16	2+1	12,5	32	22,66	1500	73,9/9
8БГ12-25 АМ	НПл 80-8/16	2+1	12,5	32	29,06	1500	108/9
12БГ12-22 АМ	НПл 12,5-12,5/16	1+1	12,5	16	9,2	1500	14,6/14,6
12БГ12-22 М	НПл 12,5-16/16	1+1	12,5	16	10,25	1500	14,6/19,4
12БГ12-23 АМ	НПл 12,5-20/16	1+1	12,5	16	11,54	1500	14,6/25,5
12БГ12-23АМ	НПл 12,5-25/16	1+1	12,5	16	13,05	1500	14,6/33
12БГ12-24 АМ	НПл 45-12,5/16	2+1	12,5	32	19,7	1500	56/14,6
12БГ12-24 М	НПл 56-12,5/16	2+1	12,5	32	24,2	1500	73,9/14,6
12БГ12-25 АМ	НПл 80-12,5/16	2+1	12,5	32	30,6	1500	108/14,6
18БГ12-22 М	НПл 16-16/16	1+1	12,5	16	11,3	1500	19,4/19,4
18БГ12-23 АМ	НПл 16-20/16	1+1	12,5	16	12,59	1500	19,4/25,5
18БГ12-23 М	НПл 16-25/16	1+1	12,5	16	14,1	1500	19,4/33
18БГ12-24 АМ	НПл 45-16/16	2+1	12,5	32	20,75	1500	56/19,4
18БГ12-24 М	НПл 56-16/16	2+1	12,5	32	25,25	1500	73,9/19,4
18БГ12-25 АМ	НПл 80-16/16	2+1	12,5	32	31,65	1500	108/19,4
25БГ12-23 М	НПл 20-25/16	1+1	12,5	16	13,88	1500	25,5/25,5
25БГ12-23 АМ	НПл 20-20/16	1+1	12,5	16	15,39	1500	25,5/33
25БГ12-24 АМ	НПл 45-20/16	2+1	12,5	32	22,04	1500	56/25,5
25БГ12-24 М	НПл 56-20/16	2+1	12,5	32	26,54	1500	73,9/25,5
25БГ12-25 АМ	НПл 80-20/16	2+1	12,5	32	32,94	1500	108/25,5
35БГ12-23 М	НПл 25-25/16	1+1	12,5	16	16,9	1500	33/33
35БГ12-24 АМ	НПл 45-25/16	2+1	12,5	32	23,55	1500	56/33
35БГ12-24 М	НПл 56-25/16	2+1	12,5	32	34,45	1500	73,9/33
35БГ12-25 АМ	НПл 80-25/16	2+1	12,5	32		1500	108/33
50БГ12-24 АМ	НПл 45-45/16	2+2	12,5	46	30,2	1500	56/56
50БГ12-24 М	НПл 45-56/16	2+2	12,5	46	34,7	1500	73,9/34,7
50БГ12-25 АМ	НПл 45-80/16	2+2	12,5	46	41,1	1500	56/108
70БГ12-24 М	НПл 56-56/16	2+2	12,5	46	39,2	1500	73,9/73,9
70БГ12-25 АМ	НПл 56-56/16	2+2	12,5	46	45,6	1500	73,9/108
100БГ12-25 АМ	НПл 80-80/16	2+2	12,5	46	52	1500	108/108